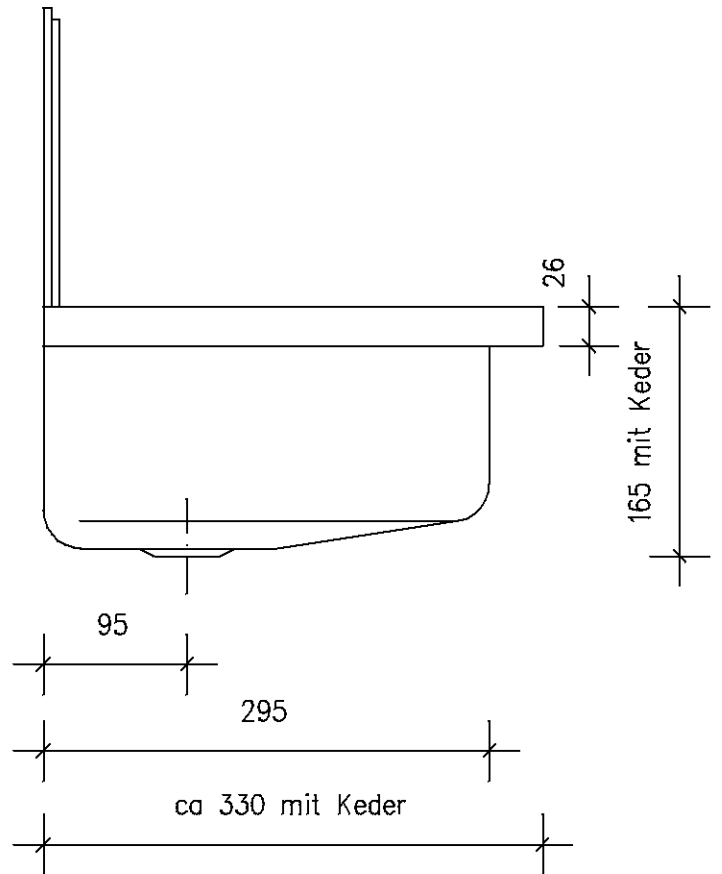
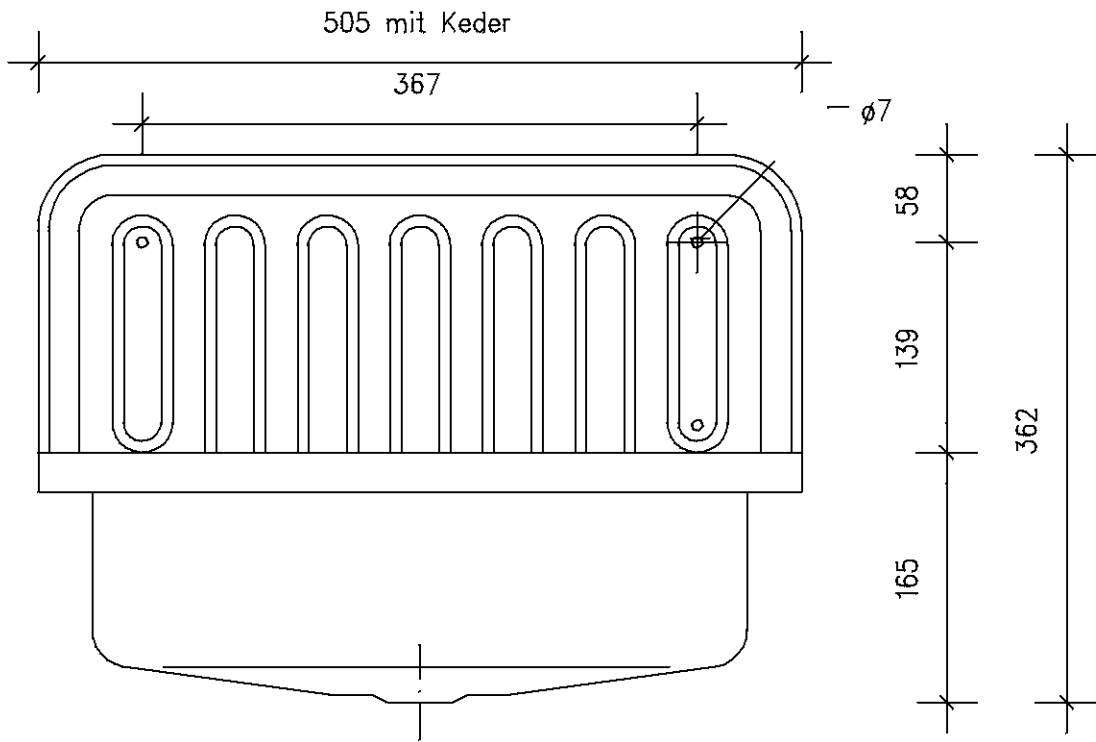


Ohne unsere Genehmigung darf diese Zeichnung weder kopiert noch vervielfältigt, noch dritten Personen oder Konkurrenzfirmen zugänglich gemacht werden. ( VOB Teil B 03 und Urheberrecht vom 09.09.1965 )



Änderung	19.02.04/Bo	C	Benennung
	16.12.99/Li	B	Boden angepasst
	16.11.99/Li	A	Maße ergänzt/Neuer Rahmen
Änderungen sind dem technischen Büro unverzüglich mitzuteilen			
Erstellt	<b>AG.STAHLFORM505</b>		
03.02.97/Bo	11000000000		
Maßstab 1: 5			

- Rohmaße
- Maße mit Emaille

# Alape

Zeichnungs-Nr.  
AL 3331 | C | 4  
INDEX DIN A