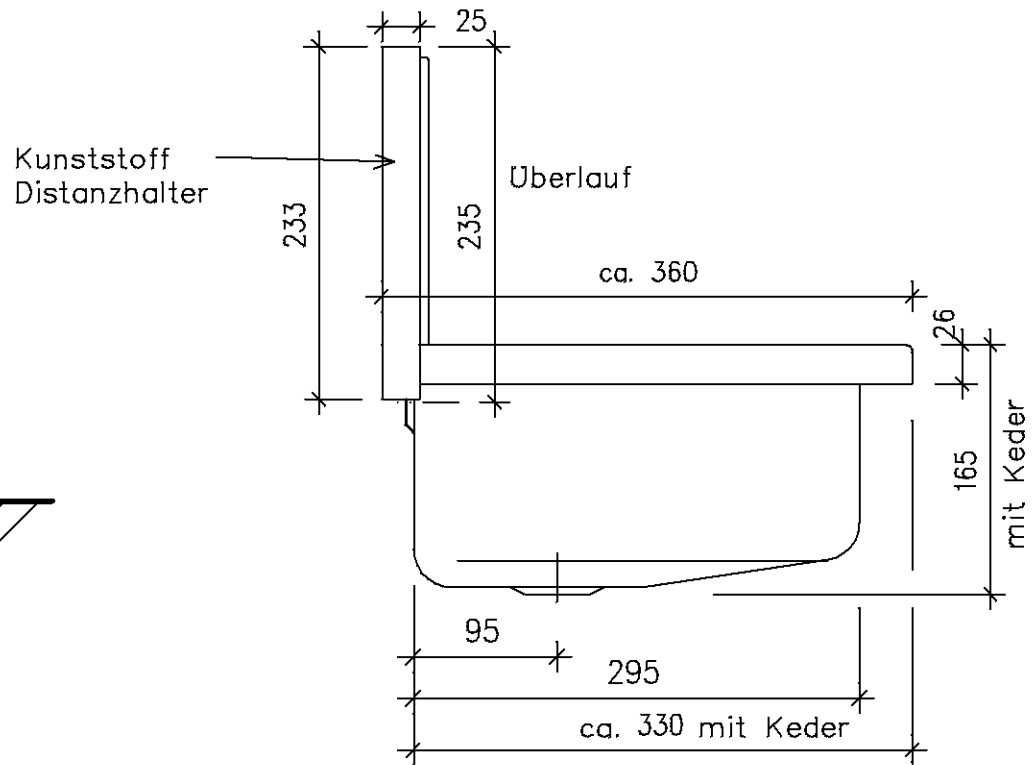
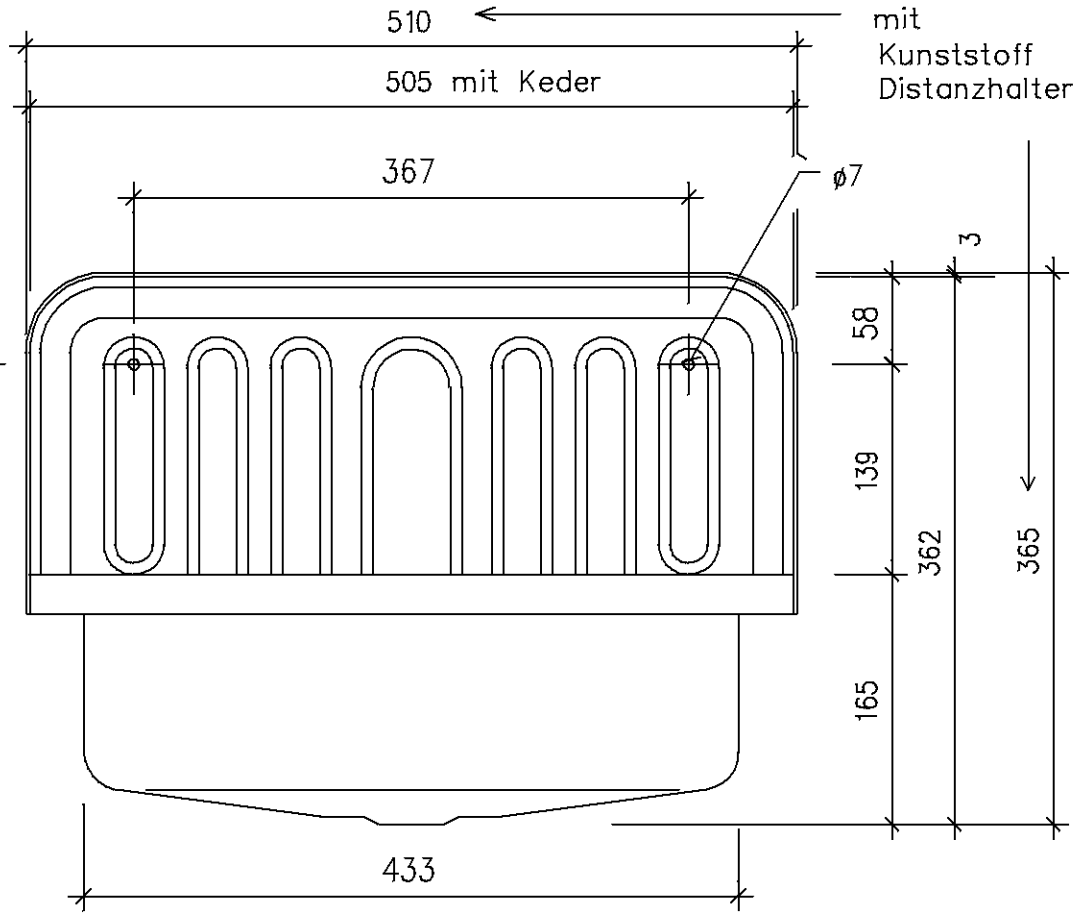


Ohne unsere Genehmigung darf diese Zeichnung weder kopiert noch vervielfältigt, noch dritten Personen oder Konkurrenzfirmen zugänglich gemacht werden. ( VOB Teil B 23 und Urheberrecht vom 09.09.1965 )

989 für WT-Höhe von 850 über OKFFB



Anderung	26.03.04/Bo	D	Benennung
	16.11.99/Li	B	Überarbeitet
	25.10.99/Li	A	Neuer Rahmen
Änderungen sind dem technischen Büro unverzüglich mitzuteilen			
Erstellt	<b>AG.STAHLFORM510U</b>		
05.08.99/Li/St	<b>1200000000</b>		
Maßstab 1:5			

Rohmaße  
 Maße mit Emaille

# Alape

Zeichnungs-Nr.  
 AL 3977

D 4  
 INDEX DIN A