

AXOR Citterio E

Portereinheit 120/120 Softcube

Oberflächen: **chrom** Artikelnummer: **36724000**



Beschreibung

Merkmale

- integrierte Haltefunktion
- Anschlusswinkel aus Metall
- bei Installation in direktem Verbund (10 mm Abstand) zur optimalen Bedienung nur die horizontale Montage empfohlen
- bei Installation in direktem Verbund (10 mm Abstand) wird die Nutzung des Grundkörpers # 28486180 empfohlen
- bei losgelöster Installation (Abstand größer 10 mm) ist kein Grundkörper erforderlich
- für Schläuche mit konischer Mutter
- ACS 15 ACC NY 037, valide jusqu'au 10.02.2020
- WRAS 1309313

Designpreise



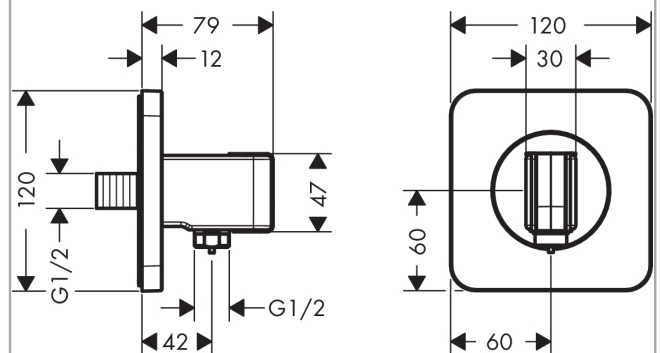
Zertifikate



Produktabbildung



Maßzeichnung

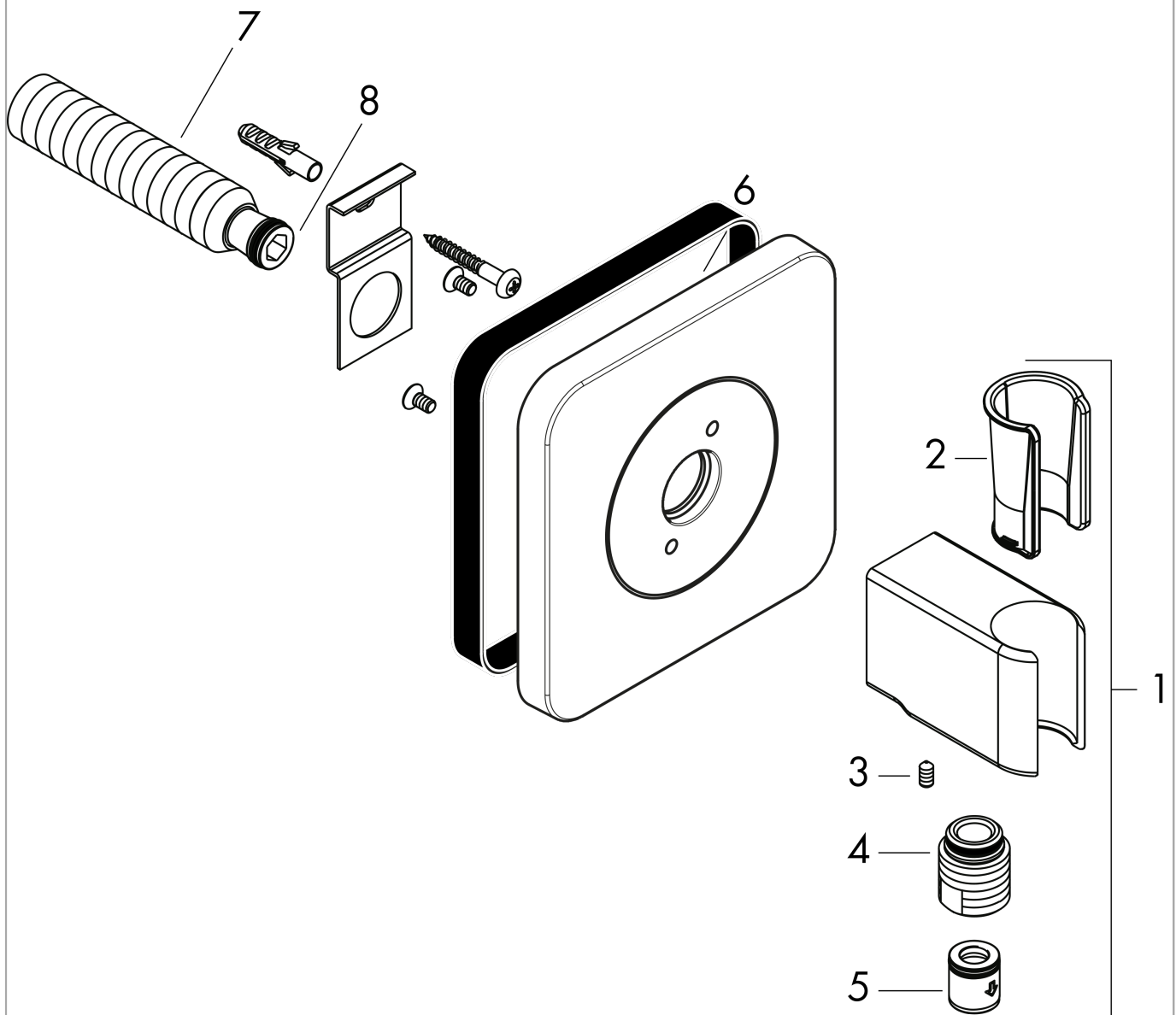


AXOR Citterio E
Portereinheit 120/120 Softcube
 Oberflächen: **chrom** Artikelnummer: **36724000**



Explosionszeichnung

Baujahr: >11/14



AXOR Citterio E
Portereinheit 120/120 Softcube
 Oberflächen: **chrom** Artikelnummer: **36724000**



Ersatzteilliste

Baujahr: >11/14

Pos.	Beschreibung	Artikelnummer	PG	VE
1	Handbrausenhalter	95187000	0	1
2	Futter	92858000	0	1
3	Madenschraube M4x8	97669000	0	1
4	O-Ring 14x2	98129000	0	1
5	Rückflußverhinderer-Set DW 15	94074000	0	1
6	Rosette	92457000	0	1
7	Anschlußnippel G½	98933000	0	1
8	O-Ring 11x2	98127000	0	1
a	Grundset	28486180	0	1