

**AXOR Starck
Zahnputzbecher**

Oberflächen: **chrom** Artikelnummer: **40834000**

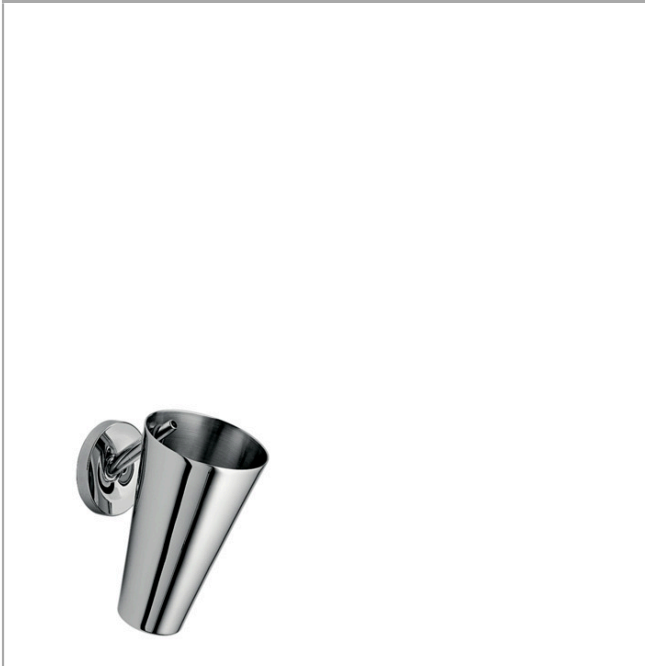


Beschreibung

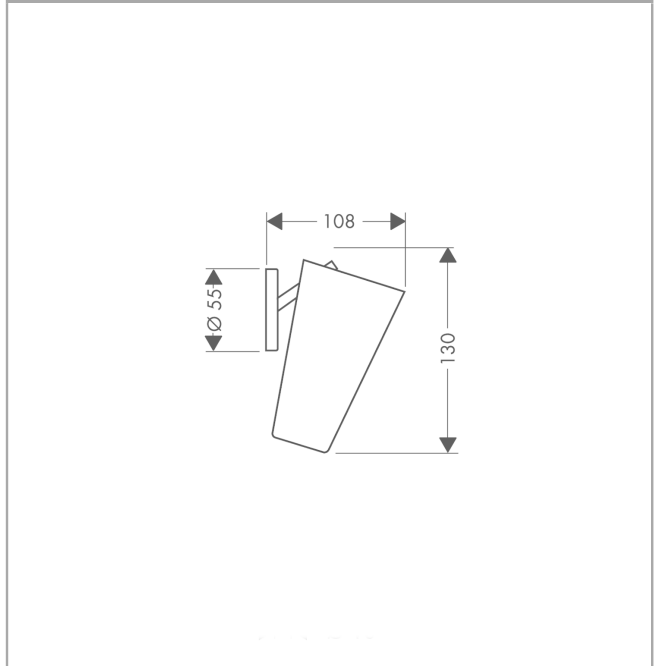
Merkmale

- Material: Metall
- Wandmontage

Produktabbildung



Maßzeichnung



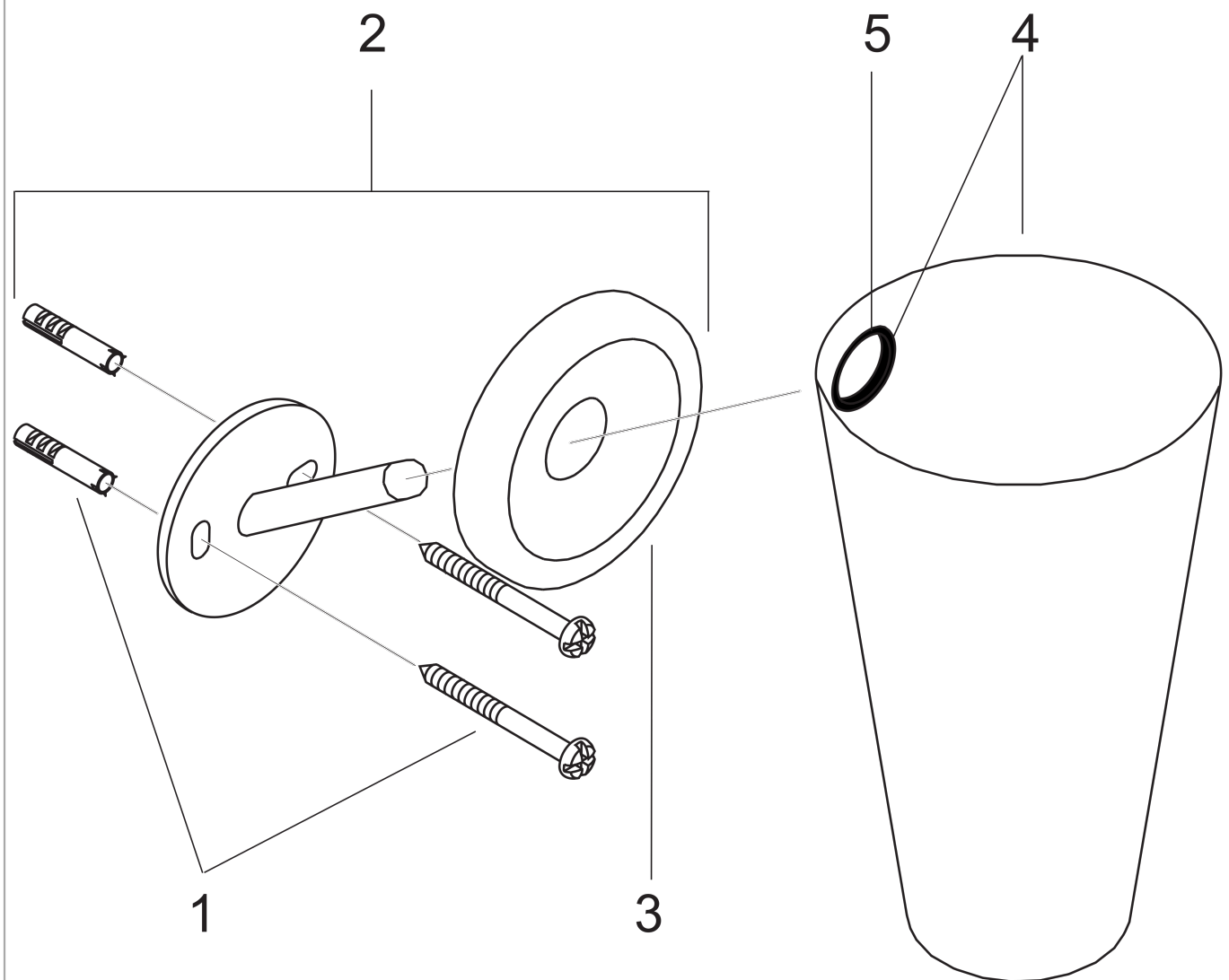
**AXOR Starck
Zahnputzbecher**

Oberflächen: **chrom** Artikelnummer: **40834000**



Explosionszeichnung

Baujahr: >09/94



AXOR Starck
Zahnputzbecher
Oberflächen: **chrom** Artikelnummer: **40834000**



Ersatzteilliste

Baujahr: >09/94

Pos.	Beschreibung	Artikelnummer	PG	VE
1	Befestigungsteile	40916000	0	1
2	Halteelement kpl.	40837000	0	1
3	Rosette	97519000	0	1
4	Zahnbecher	40894000	0	1
5	Futter	96149000	0	1