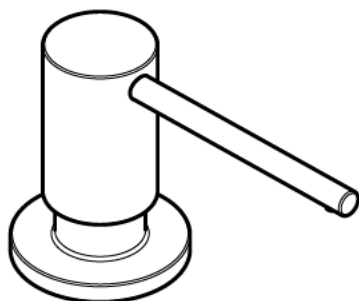


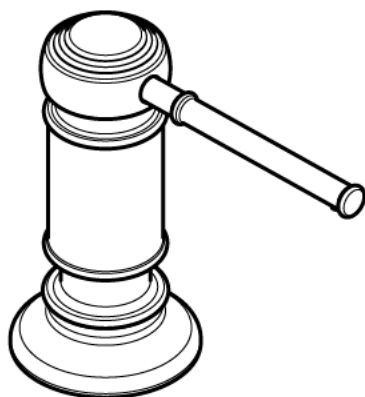
AXOR

D E / Gebrauchsanleitung / Montageanleitung
F R / Mode d'emploi / Instructions de montage
E N / Instructions for use / assembly instructions

02
02
03



AXOR Uno
42818XXX



AXOR Montreux
42018XXX

INSTALLATION

⚠ SICHERHEITSHINWEISE

- ⚠ Bei der Montage müssen zur Vermeidung von Quetsch- und Schnittverletzungen Handschuhe getragen werden.

MONTAGEHINWEISE

- / Die in den Ländern jeweils gültigen Installationsrichtlinien sind einzuhalten.
- / Vor der Montage muss das Produkt auf Transportschäden untersucht werden. Nach dem Einbau werden keine Transport- oder Oberflächenschäden anerkannt.

SYMBOLERKLÄRUNG

Kein essigsäurehaltiges Silikon verwenden!



MASSE (siehe Seite 18)



SERVICETEILE (siehe Seite 19)

XXX = Farbcodierung

000 = chrom

800 = edelstahl-optik



REINIGUNG (siehe Seite 20)

⚠ CONSIGNES DE SÉCURITÉ

- ⚠ Lors du montage, porter des gants de protection pour éviter toute blessure par écrasement ou coupure.

INSTRUCTIONS POUR LE MONTAGE

- / Les directives d'installation en vigueur dans le pays concerné doivent être respectées.
- / Avant son montage, s'assurer que le produit n'a subi aucun dommage pendant le transport. Après le montage, tout dommage de transport ou de surface ne pourra pas être reconnu.

DESCRIPTION DU SYMBOLE

Ne pas utiliser de silicone contenant de l'acide acétique!



DIMENSIONS (voir pages 18)



PIÈCES DÉTACHÉES (voir pages 19)

XXX = Couleurs

000 = chromé

800 = aspect acier inox



NETTOYAGE (voir pages 20)

SAFETY NOTES

- ⚠ Gloves should be worn during installation to prevent crushing and cutting injuries.

INSTALLATION INSTRUCTIONS

- / The plumbing codes applicable in the respective countries must be observed.
- / Prior to installation, inspect the product for transport damages. After it has been installed, no transport or surface damage will be honoured.

SYMBOL DESCRIPTION



Do not use silicone containing acetic acid!



DIMENSIONS (see page 18)



SPARE PARTS (see page 19)

XXX = Colors

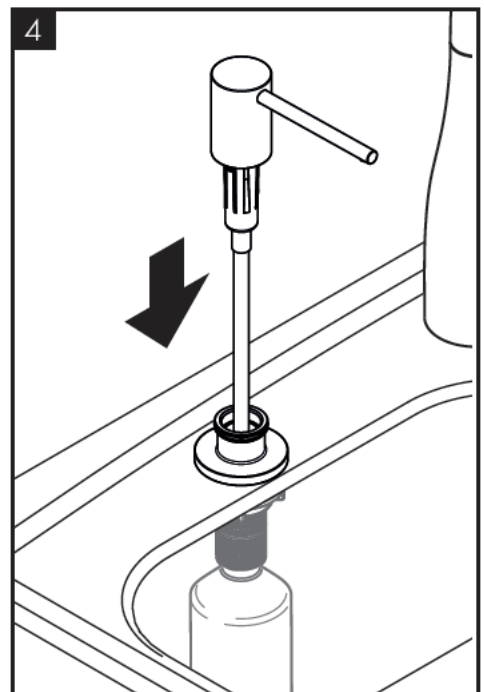
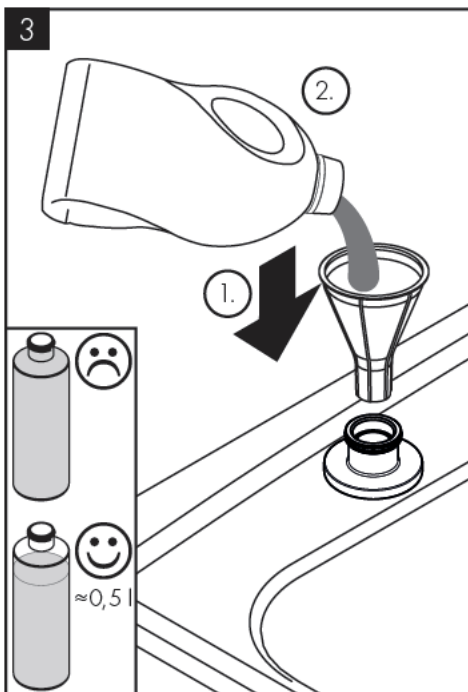
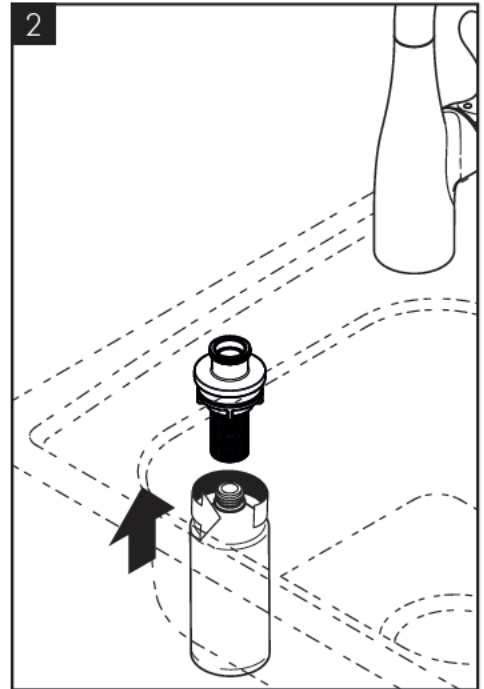
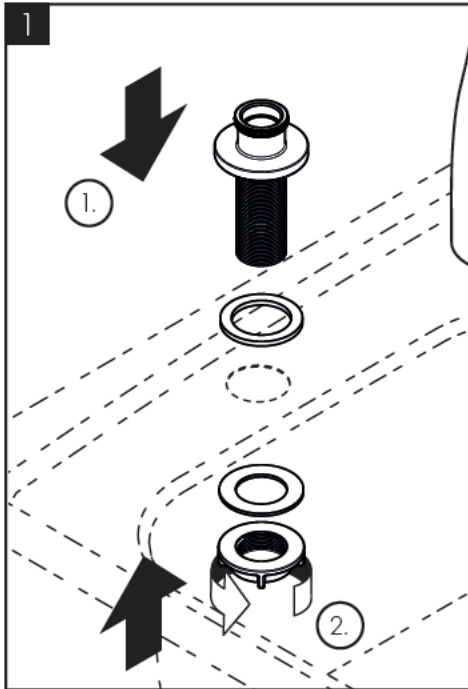
000 = chrome plated

800 = stainless steel optic



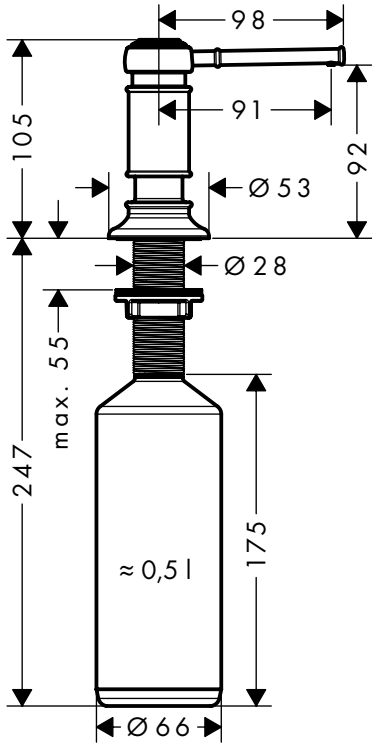
CLEANING (see page 20)



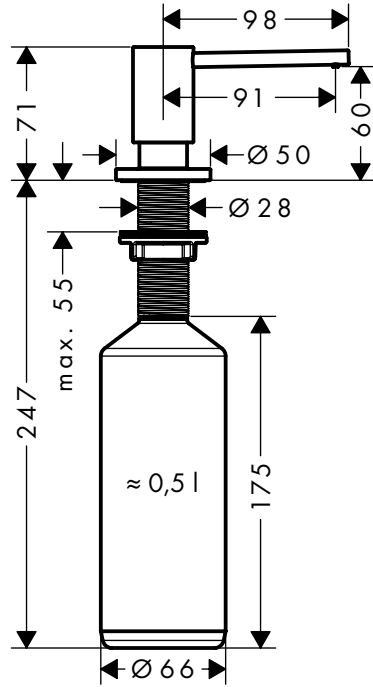


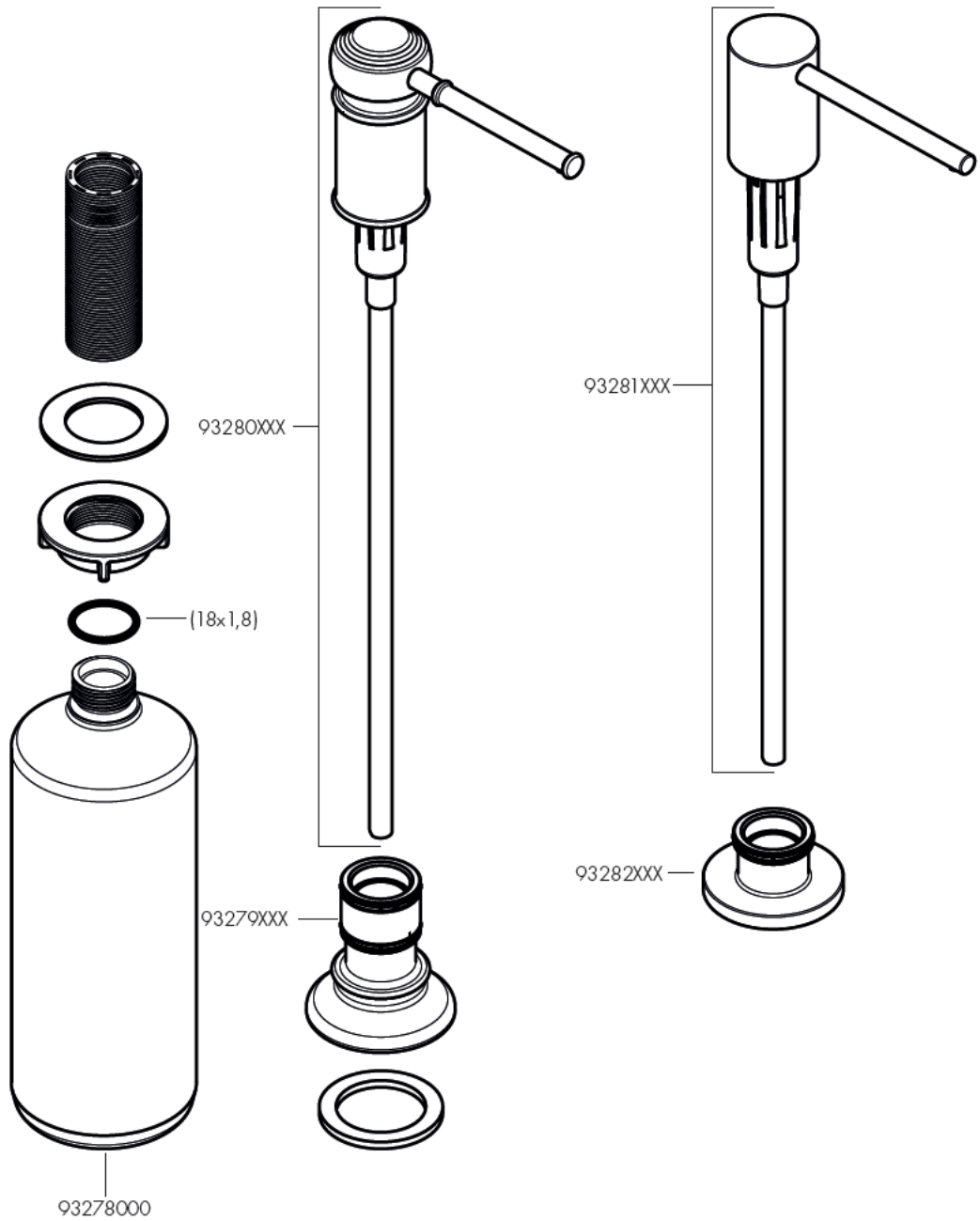


AXOR Montreux
42018XXX



AXOR Uno
42818XXX







DE / Reinigungsempfehlung/Garantie/Kontakt

FR / Recommandation pour le nettoyage/Garanties/Contact

EN / Cleaning recommendation/Warranty/Contact



[www.axor-design.com/
cleaning-recommendation](http://www.axor-design.com/cleaning-recommendation)



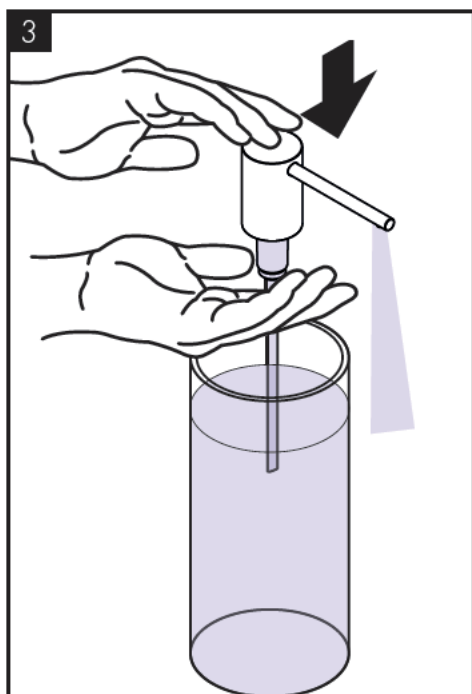
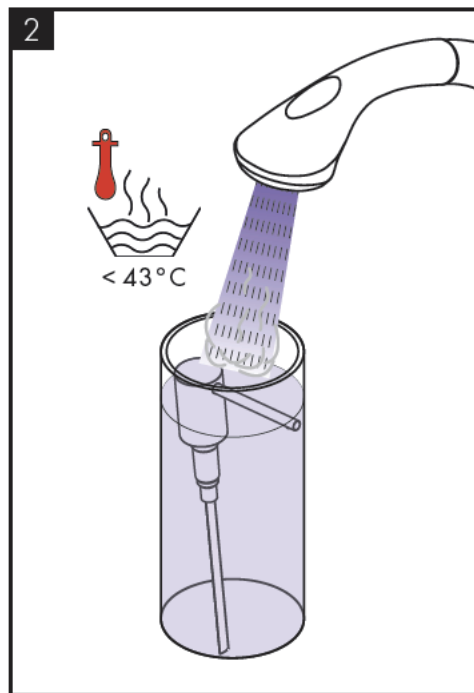
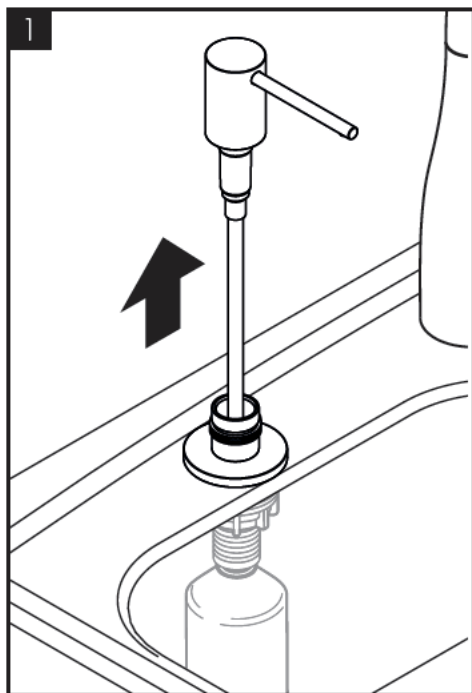
[www.axor-design.com/
cleaning-recommendation](http://www.axor-design.com/cleaning-recommendation)



[www.axor-design.com/
cleaning-recommendation](http://www.axor-design.com/cleaning-recommendation)



[www.axor-design.com/
cleaning-recommendation](http://www.axor-design.com/cleaning-recommendation)



AXOR

AXOR / Hansgrohe SE
Austraße 5-9
77761 Schiltach
Deutschland

info@axor-design.com
axor-design.com

8/2018
9.06358.01