

AXOR Universal Accessories

Doppel-Handtuchhalter

Oberflächen: **chrom** Artikelnummer: **42821000**



Beschreibung

Merkmale

- Material: Metall
- Länge 409 mm
- Bohrabstand 80 mm
- Wandmontage
- einzeln schwenkbar

Designpreise



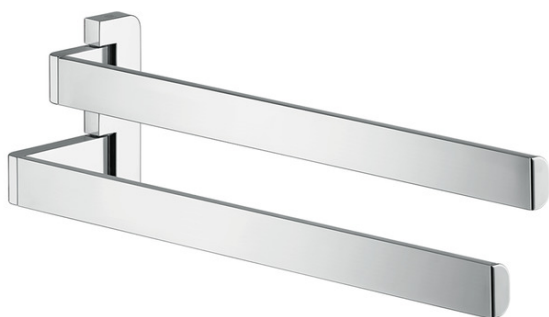
red dot award 2015
winner



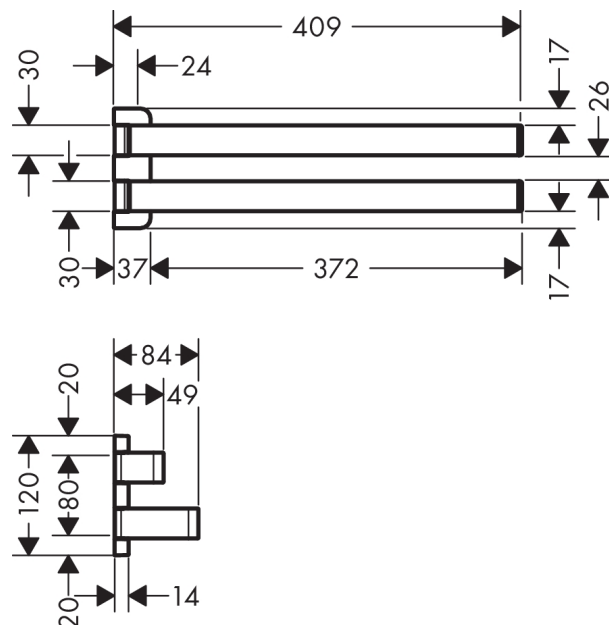
Focus Open 2015
Silver



Produktabbildung



Maßzeichnung

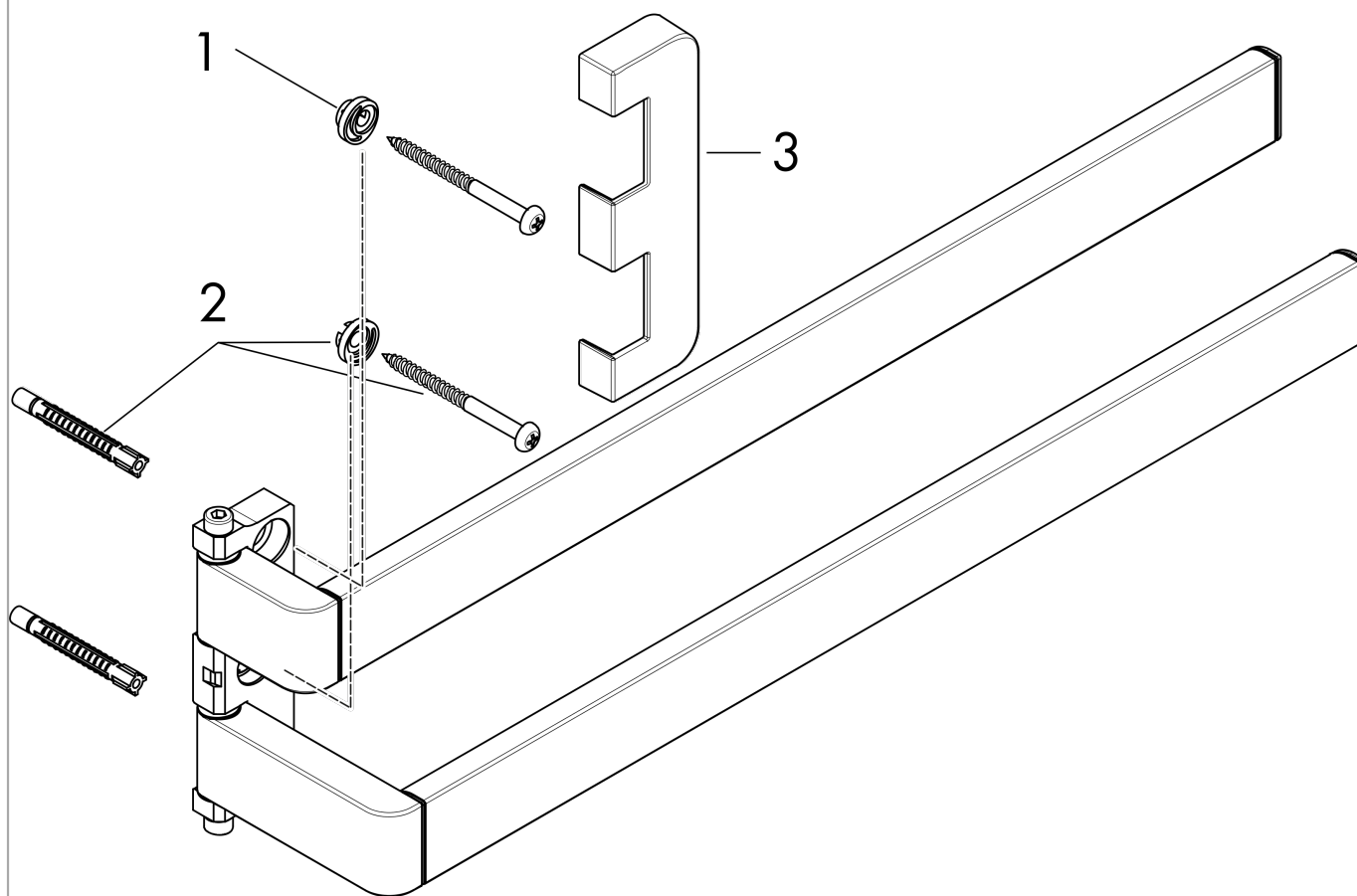


AXOR Universal Accessories
Doppel-Handtuchhalter
Oberflächen: **chrom** Artikelnummer: **42821000**



Explosionszeichnung

Baujahr: >11/14



AXOR Universal Accessories

Doppel-Handtuchhalter

Oberflächen: **chrom** Artikelnummer: **42821000**



Ersatzteilliste

Baujahr: >11/14

Pos.	Beschreibung	Artikelnummer	PG	VE
1	Excenterbuchse	97604000	0	1
2	Befestigungsteile	40915000	0	1
3	Abdeckung	92432000	0	1