

AXOR Edge

Einhebel-Waschtischmischer bodenstehend mit Push-Open Ablaufgarnitur

Oberflächen: **Chrom** Artikelnummer: **46040000**



Beschreibung

Merkmale

- Besteht aus: Einhebel-Waschtischmischer, Ablaufgarnitur
- Ausladung 235 mm
- Normalstrahl
- Keramikkartusche
- Temperaturbegrenzung einstellbar
- für Durchlauferhitzer geeignet
- Push-Open Ablaufgarnitur G 1¼
- Material Ablaufventil: Metall
- Anschlussart: Grundkörper
- Anschlussgröße: DN15

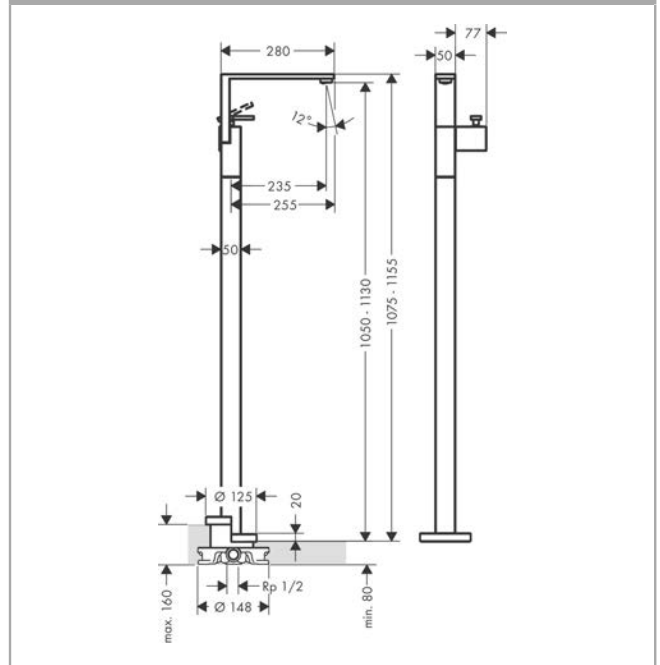
Technologie



Produktabbildung



Maßzeichnung

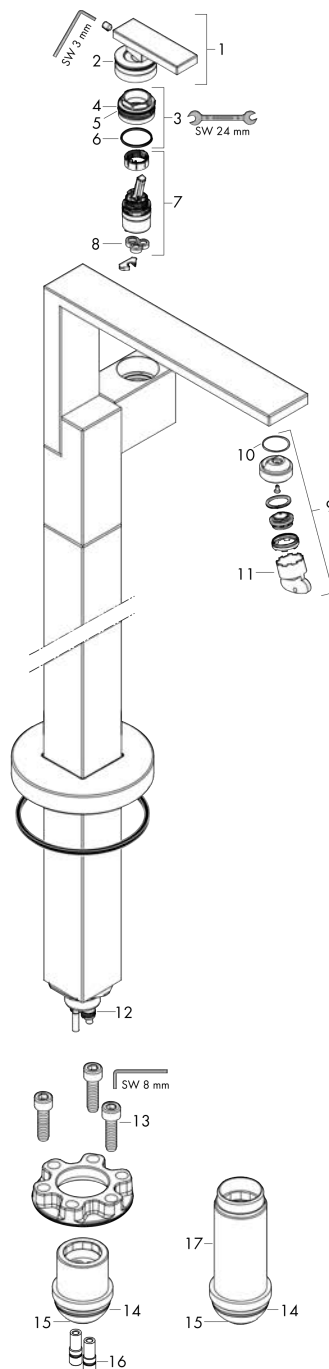


AXOR Edge
Einhebel-Waschtischmischer bodenstehend mit Push-Open Ablaufgarnitur
 Oberflächen: **Chrom** Artikelnummer: **46040000**



Explosionszeichnung

Baujahr: >04/19



AXOR Edge
Einhebel-Waschtischmischer bodenstehend mit Push-Open Ablaufgarnitur
 Oberflächen: **Chrom** Artikelnummer: **46040000**



Ersatzteilliste

Baujahr: >04/19

| Pos. | Beschreibung | Artikelnummer | PG | VE |
|------|------------------------------|---------------|----|----|
| 1 | Griff | 93424000 | 0 | 1 |
| 2 | O-Ring 33x1,5 | 98164000 | 0 | 1 |
| 3 | Mutter | 92926000 | 0 | 1 |
| 4 | O-Ring 30x1,5 | 98433000 | 0 | 1 |
| 5 | O-Ring 29x2 | 98391000 | 0 | 1 |
| 6 | O-Ring 25x1,5 | 98146000 | 0 | 1 |
| 7 | Kartusche kpl. | 92900000 | 0 | 1 |
| 8 | Dichtung | 93383000 | 0 | 1 |
| 9 | Luftsprudler M24x1 (5 l/min) | 93426000 | 0 | 1 |
| 10 | O-Ring 22x1,2 | 98397000 | 0 | 1 |
| 11 | Serviceschlüssel | 95661000 | 0 | 1 |
| 12 | O-Ring 9x1,5 | 98117000 | 0 | 1 |
| 13 | Zylinderschraube M10x35 | 97670000 | 0 | 1 |
| 14 | O-Ring 44x2,5 | 98162000 | 0 | 1 |
| 15 | O-Ring 29x3 | 98371000 | 0 | 1 |
| 16 | O-Ring 7x2 | 98419000 | 0 | 1 |
| 17 | Verlängerung 60 mm | 97686000 | 0 | 1 |
| a | Push-Open Ablaufgarnitur | 51300000 | 0 | 1 |