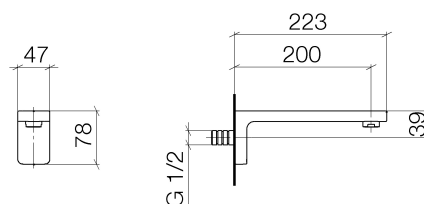


Produktspezifikationen

- **Ausladung 200 mm**
- starrer Auslauf
- runder luftangereicherter Strahl
- Bohrungsdurchmesser 40 mm
- Anschluss 1/2"
- Steckanschluss-Montage
- Durchfluss max. 7 l/min
- bleifrei

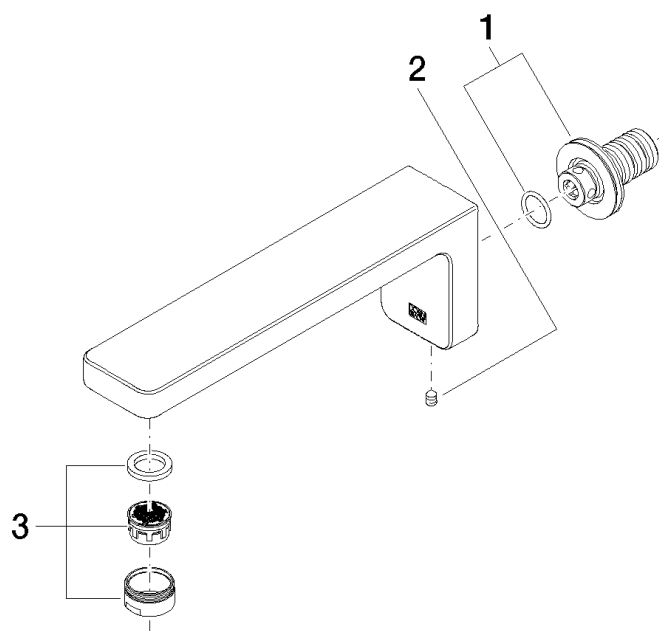
Lieferbar ab 2. Quartal 2017.



Oberflächen

- chrom 13800710-00

Explosionszeichnung





Bestellmenge

Nr.	Artikelnummer	Benennung	Verbaumenge
1	9024031080090	Nippel Set	1
2	09311100490	Stift	1
3	90230111801ff	Luftsprudler	1

Durchflussdiagramm

