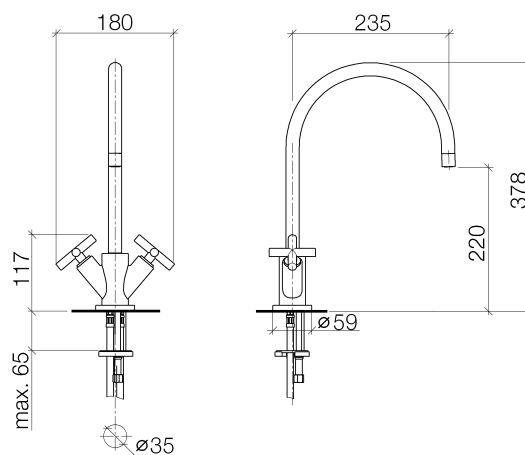




Produktspezifikationen

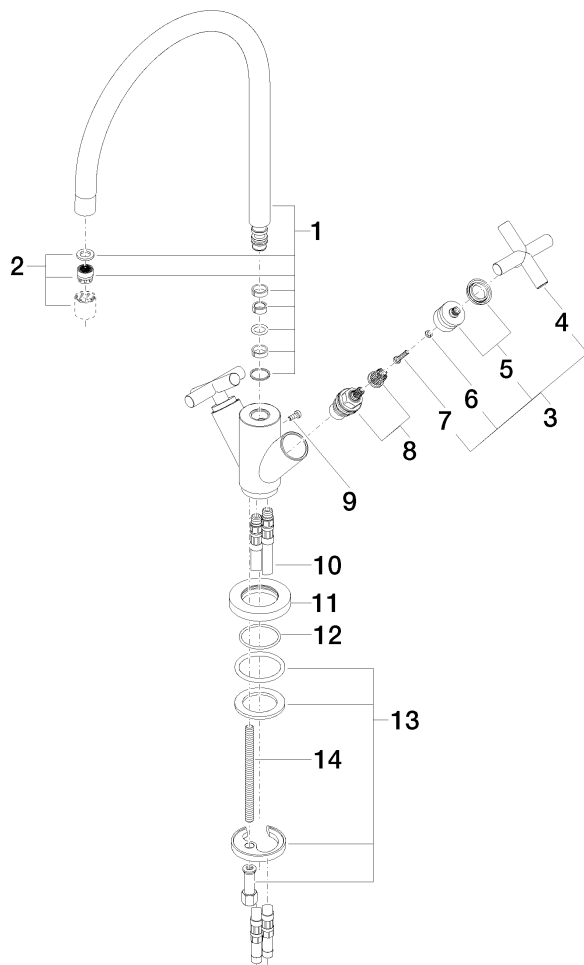
- **Ausladung 235 mm**
- schwenkbarer Auslauf 360°
- Bohrungsdurchmesser 35 mm
- 2x Keramik-Oberteil 1/2"
- 2x Druckschlauch M 10 x 1 x 420 mm
- Durchfluss max. 7 l/min bei 3 bar Fließdruck
- bleifrei



Oberflächen

- | | |
|---------------|-------------|
| • chrom | 22815892-00 |
| • platin matt | 22815892-06 |
| • Cyprum | 22815892-49 |

Explosionszeichnung



Bestellmenge

Nr.	Artikelnummer	Benennung	Verbaumenge
1	90282222601ff	Auslauf	1
2	90230102803ff	Luftsprudler	1
3	04208901000ff	Griff	2
4	092089010ff	Griff	2
5	90121200700ff	Aufnahme	2
6	09301102990	Scheibe	2
7	09303007590	Schraube	2
8	9090031510090	Oberteil	2
9	09303005490	Schraube	1
10	0430040160090	Schlauch	2
11	092810132ff	Ring	1
12	09141013490	Dichtung	1
13	0430110380090	Befestigungssatz	1
14	09311101290	Stift	1

Durchflussdiagramm

