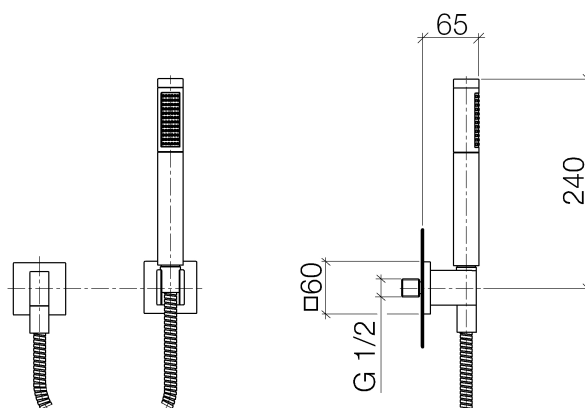




Produktspezifikationen

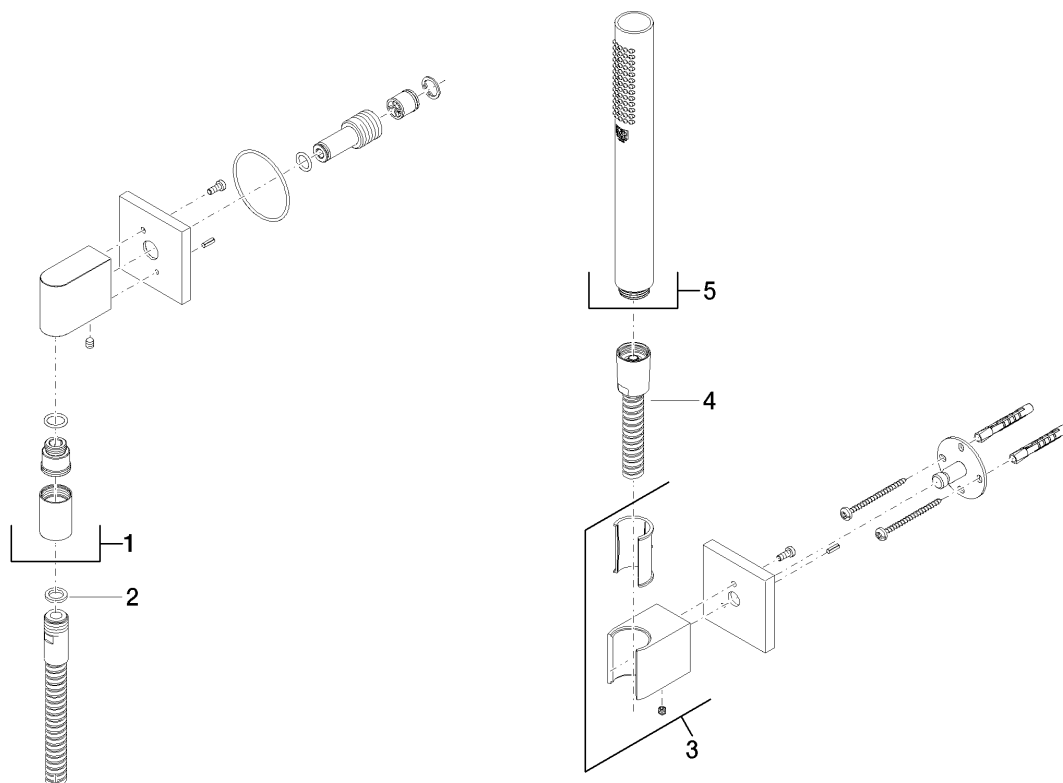
- Stabhandbrause mit Antikalk-System und Rückflussverhinderer
 - Brauseabgang 3/8"
 - Brausehalter
 - Rosette 60 x 60 mm
 - Brauseschlauch 3/8" x 1/2" x 1250 mm mit drehbarem Konus
 - Wandanschlussbogen 1/2" mit Rückflussverhinderer
 - Armaturenhöhe 240 mm
 - Durchfluss max. 7,6 l/min
- Eigensicher gegen Rückfließen.



Oberflächen

- chrom 27808980-00
- platin matt 27808980-06

Explosionszeichnung





Bestellmenge

Nr.	Artikelnummer	Benennung	Verbaumenge
1	28450980ff	Anschluss	1
2	09142002690	Dichtung	1
3	28050980ff	Halter	1
4	093002072ff	Schlauch	1
5	28013979ff	Brause	1

Durchflussdiagramm

