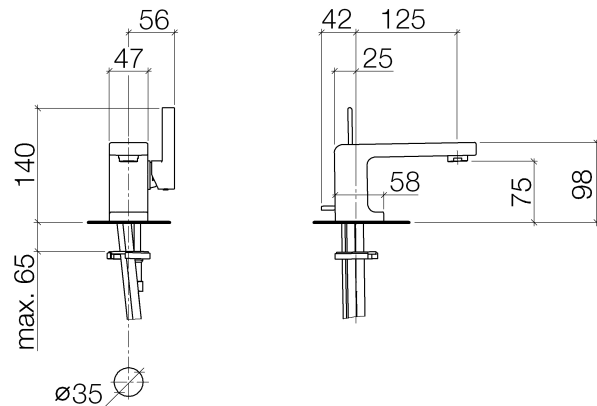




### Produktspezifikationen

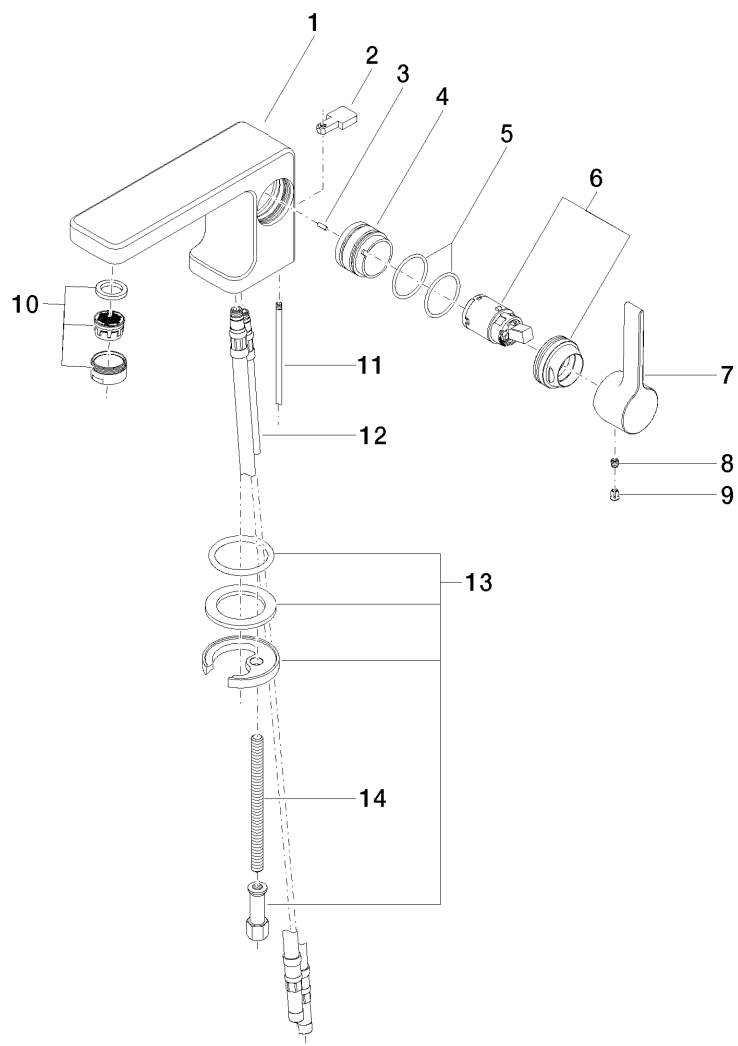
- **Ausladung 125 mm**
- Luftsprudler M 24 x 1 – AG
- Armaturenhöhe 100 mm
- Höhe bis Luftsprudler 75 mm
- Kartusche mit keramischen Scheiben
- 2x Druckschlauch M 8 x 1 eingeschraubt
- **Ablaufgarnitur 1 1/4"**
- Durchfluss max. 7 l/min
- bleifrei



### Oberflächen

- |               |             |
|---------------|-------------|
| • chrom       | 33505710-00 |
| • platin matt | 33505710-06 |

**Explosionszeichnung**



15 Ablaufgarnitur 04.11.01.001.00-ff

**Bestellmenge**

<b>Nr.</b>	<b>Artikelnummer</b>	<b>Benennung</b>	<b>Verbaumenge</b>
<b>1</b>	09197102510ff	Gehaeuse	1
<b>2</b>	092071030ff	Griff	1
<b>3</b>	09311111190	Stift	1
<b>4</b>	0918400951090	Huelse	1
<b>5</b>	09141013790	Dichtung	2
<b>6</b>	90150504100ff	Kartusche	1
<b>7</b>	092071040ff	Griff	1
<b>8</b>	09311103090	Stift	1
<b>9</b>	09312001790	Stopfen	1
<b>10</b>	90230111801ff	Luftsprudler	1
<b>11</b>	093109080ff	Zugstange	1
<b>12</b>	0430040180090	Schlauch	2
<b>13</b>	0430110387590	Befestigungssatz	1
<b>14</b>	09311101290	Stift	1
<b>15</b>	04110100100ff	Ablaufgarnitur	1

### Durchflussdiagramm

