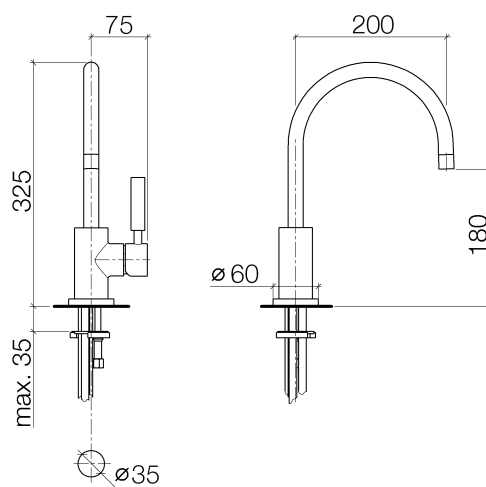




### Produktspezifikationen

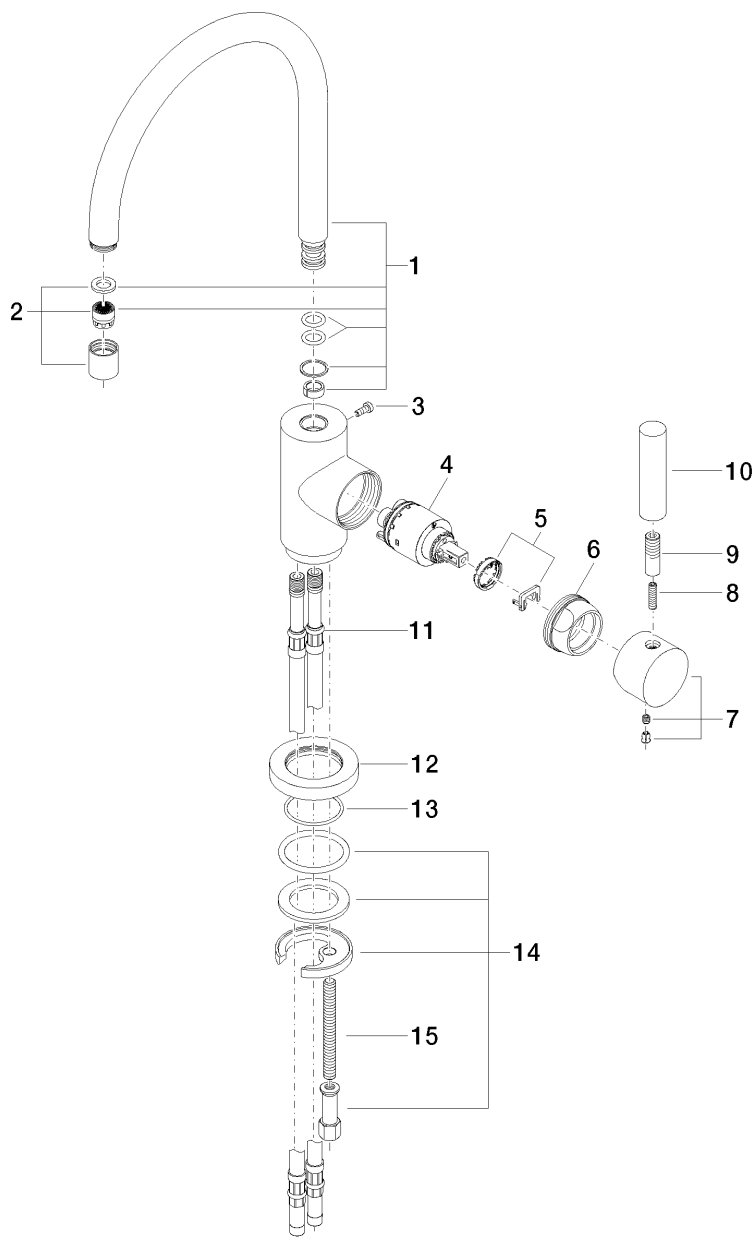
- **Ausladung 200 mm**
- schwenkbarer Auslauf 360°
- Bohrungsdurchmesser 35 mm
- Kartusche mit keramischen Scheiben
- 2x Druckschlauch M 10 x 1 x 420 mm
- Durchfluss max. 7 l/min bei 3 bar Fließdruck
- bleifrei



### Oberflächen

- chrom 33800888-00
- platin matt 33800888-06

**Explosionszeichnung**



**Bestellmenge**

<b>Nr.</b>	<b>Artikelnummer</b>	<b>Benennung</b>	<b>Verbaumenge</b>
<b>1</b>	90282204802ff	Auslauf	1
<b>2</b>	90230102803ff	Luftsprudler	1
<b>3</b>	09303005490	Schraube	1
<b>4</b>	09150506390	Kartusche	1
<b>5</b>	0428101480090	Zubehoer	1
<b>6</b>	092404107ff	Mutter	1
<b>7</b>	90208804000ff	Griff	1
<b>8</b>	09311101090	Stift	1
<b>9</b>	092404048ff	Nippel	1
<b>10</b>	11170880ff	Griff	1
<b>11</b>	0430040640090	Schlauch	2
<b>12</b>	092810055ff	Rosette	1
<b>13</b>	09141003490	Dichtung	1
<b>14</b>	0430110380090	Befestigungssatz	1
<b>15</b>	09311101190	Stift	1

### Durchflussdiagramm

