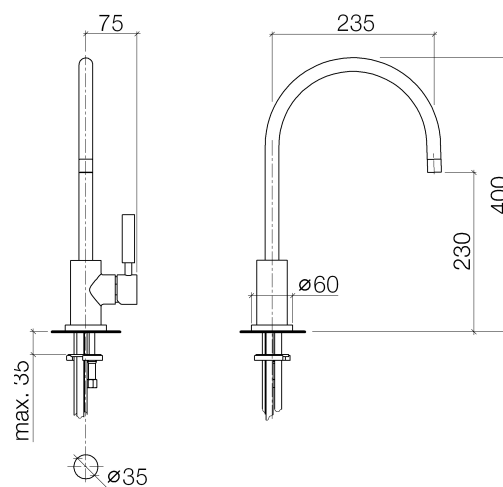




Produktspezifikationen

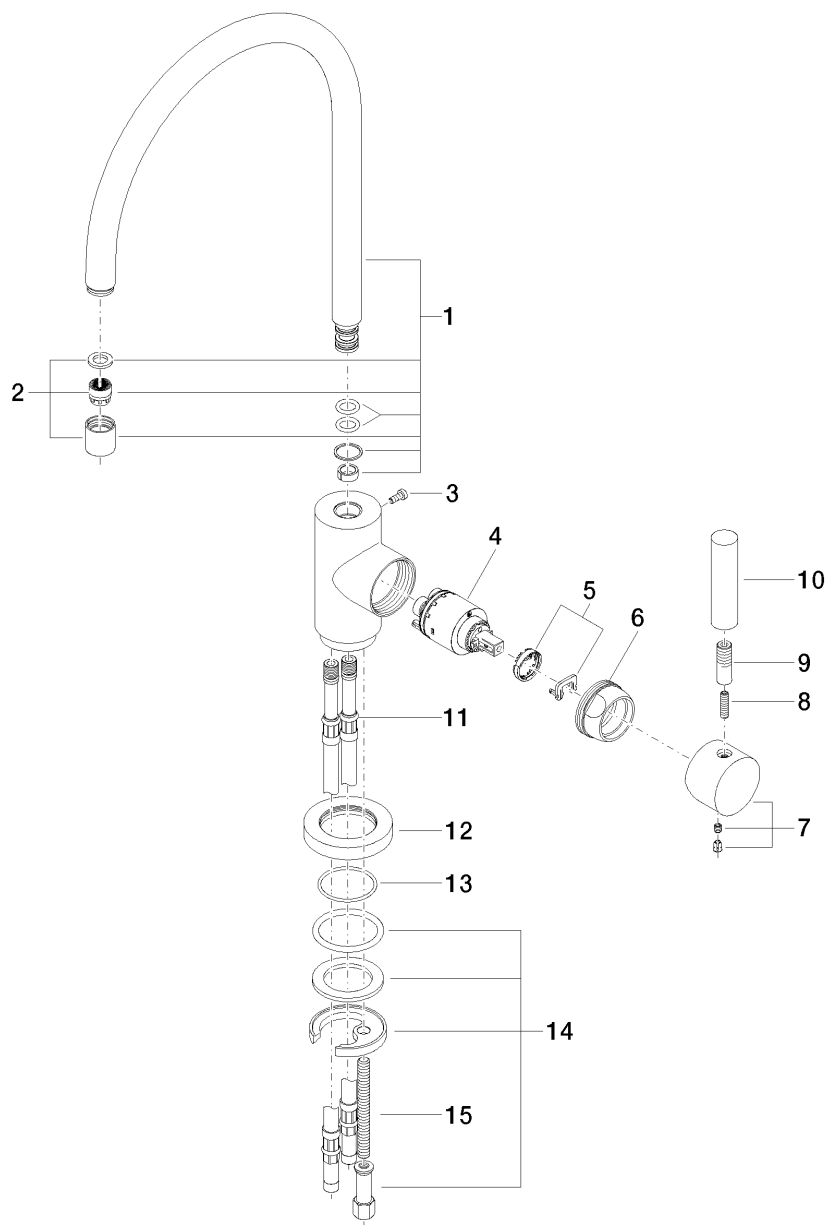
- **Ausladung 235 mm**
- schwenkbarer Auslauf 360°
- Bohrungsdurchmesser 35 mm
- Kartusche mit keramischen Scheiben
- 2x Druckschlauch M 10 x 1 x 420 mm
- Durchfluss max. 7 l/min bei 3 bar Fließdruck
- bleifrei



Oberflächen

- Cyprum 33815888-49

Explosionszeichnung



Bestellmenge

Nr.	Artikelnummer	Benennung	Verbaumenge
1	90282204902ff	Auslauf	1
2	90230102803ff	Luftsprudler	1
3	09303005490	Schraube	1
4	09150506390	Kartusche	1
5	0428101480090	Zubehoer	1
6	092404107ff	Mutter	1
7	90208804000ff	Griff	1
8	09311101090	Stift	1
9	092404048ff	Nippel	1
10	11170880ff	Griff	1
11	0430040640090	Schlauch	2
12	092810055ff	Rosette	1
13	09141003490	Dichtung	1
14	0430110380090	Befestigungssatz	1
15	09311101190	Stift	1

Durchflussdiagramm

