

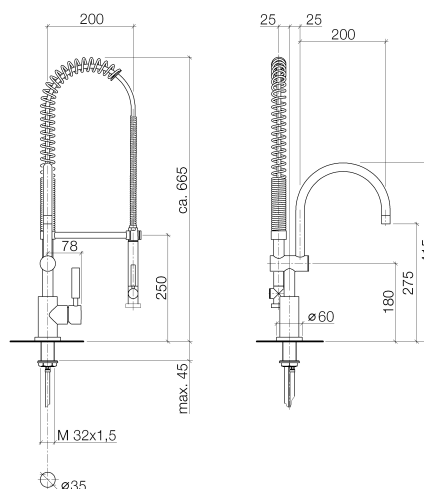


Produktspezifikationen

- **Ausladung 200 mm**
- schwenkbarer Auslauf 360°
- Bohrungsdurchmesser 35 mm
- Kartusche mit keramischen Scheiben
- Sprayface mit Antikalk-System
- Durchfluss max. 7 l/min bei 3 bar Fließdruck
- Durchfluss Brause 6 l/min bei 3 bar Fließdruck
- bleifrei

Empfohlener Mindestfließdruck 2,5 bar.

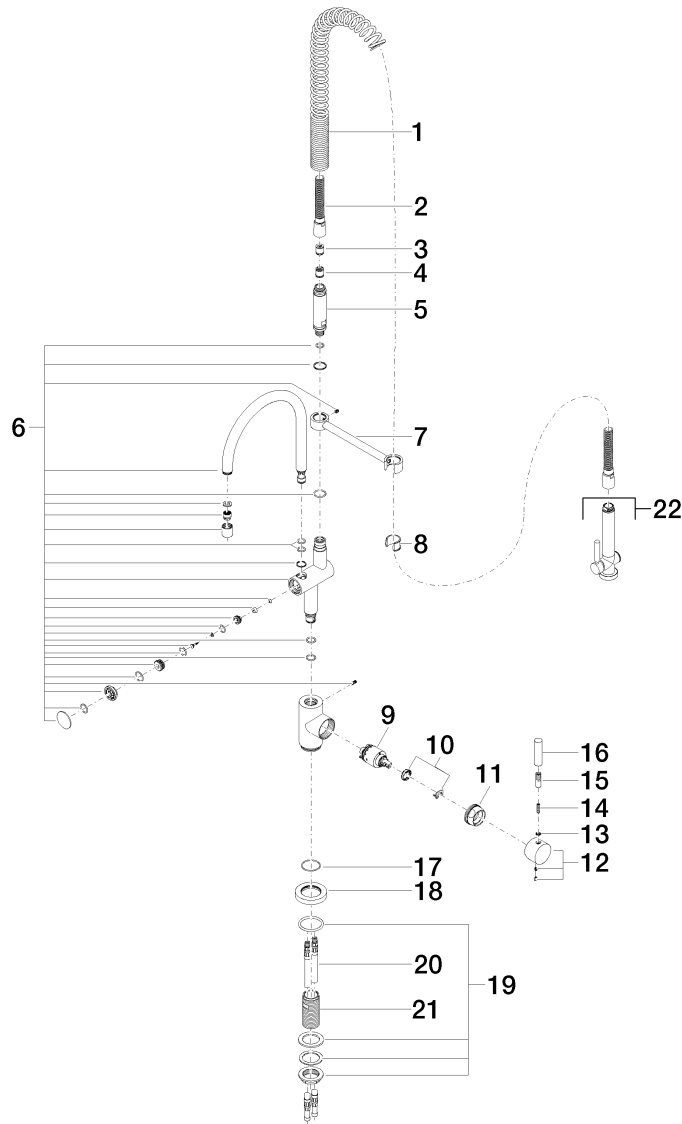
Eigensicher gegen Rückfließen.



Oberflächen

- | | |
|---------------|-------------|
| • chrom | 33880888-00 |
| • platin matt | 33880888-06 |

Explosionszeichnung



Bestellmenge

Nr.	Artikelnummer	Benennung	Verbaumenge
1	09160203490	Feder	1
2	093002065ff	Schlauch	1
3	09230104690	Rueckflussverhinderer	1
4	09230104090	Rueckflussverhinderer	1
5	09300106710ff	Adapter	1
6	90198801900ff	Auslauf	1
7	04172001400ff	Halter	1
8	09184003590	Huelse	1
9	09150506390	Kartusche	1
10	0428101480090	Zubehoer	1
11	092404107ff	Mutter	1
12	90208804000ff	Griff	1
13	09301103290	Scheibe	1
14	09311101090	Stift	1
15	092404048ff	Nippel	1
16	092062005ff	Griff	1
17	09141010290	Dichtung	1
18	092810055ff	Rosette	1
19	0423100090290	Befestigungssatz	1
20	0430040160090	Schlauch	2
21	09300101090	Adapter	1
22	04121109511ff	Brause	1

Durchflussdiagramm

