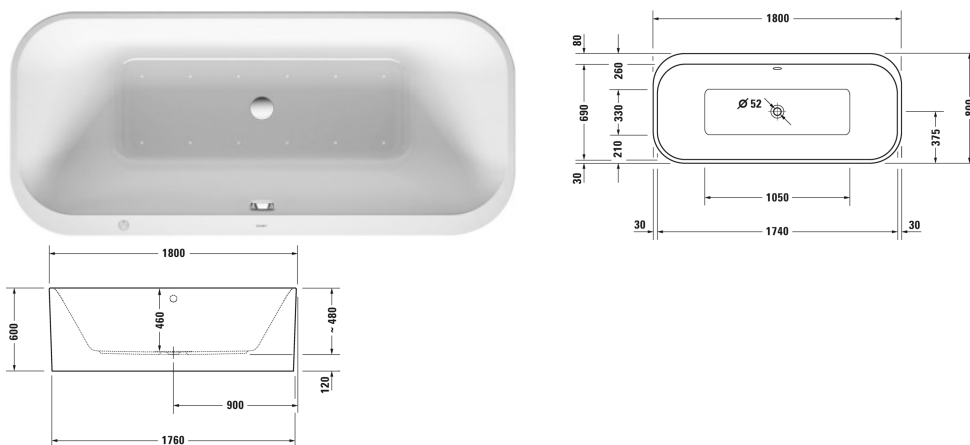


Happy D.2 Plus Whirlwanne # 760453000AS0000

| < 1800 mm > |



| Whirlwanne | Größe | Gewicht | Bestellnummer |
|--|---------------|------------------|-----------------|
| Freistehend, mit zwei Rückenschrägen, mit nahtloser Acrylverkleidung und Gestell, mit Ab- und Überlaufgarnitur in weiß, Sanitäracryl | | | |
| Farben | | | |
| M80 Graphit Supermatt | | | |
| Variante | | | |
| Whirlwanne in weiß mit Acrylverkleidung Weiß, Air-System | 1800 x 800 mm | 78,000 Kilogramm | 760453000AS0000 |
| Passende Ausstattung | | | |
| Mehrpreisposition für Ab- und Überlaufgarnitur Quadroval, mit Wanneneinlauf, * | | | 791206 |
| Mehrpreisposition für Ab- und Überlaufgarnitur Quadroval, mit Bodenzulauf, chrom, ** | | | 791229 |
| Wannengriff chrom | | | 792804 |
| Passende Produkte | | | |
| Nackenkissen für Happy D.2, Paiova 5, für Happy D.2 Plus, Material: Polyurethan, weiß, | | | 790009 |
| Ausschreibungstext | | | |

Happy D.2 Plus Whirlwanne # 760453000AS0000

|< 1800 mm >|

DURAVIT Happy D.2 Whirlwanne Freistehend, Design by sieger design, mit zwei Rückenschrägen, mit nahtloser Acrylverkleidung und Gestell, mit Ab- und Überlaufgarnitur, aus 5mm Sanitäracryl gezogen und durchgefärbt. Innenraum rechteckig mit runden Ecken. Innentiefe 460mm. Wannenrandbreite 30/80mm. Abmessungen Wannenboden 1050x330mm, innen am Wannenrand 1740x690mm. Ab- und Überlauf mittig. Ablaufdurchmesser 52mm. Passende Ausstattung für Whirlwanne: Mehrpreisposition für Ab- und Überlaufgarnitur Quadroval mit Wanneneinlauf, optional Bodenzulauf (chrom). Passende Ausstattung für Jet-System und Combi-System P: LED-Farblicht. Passende Ausstattung für Whirlwannen mit Combi-System E und L: Heizung, UV-Hygienemanagement, LED-Farblicht (LED-Weißlicht entfällt). Passendes Zubehör für Whirlwanne: Nackenkissen (weiß), Wandprofil. Nutzinhalt 170 Liter. Abmessungen(LxBxH)1800x800x600mm. Weiß. Best.Nr. 760319800XXX000.

Alle Zeichnungen enthalten alle notwendigen Maße (mm), die den üblichen Toleranzen unterliegen. Exakte Maße können nur am Produkt abgenommen werden.