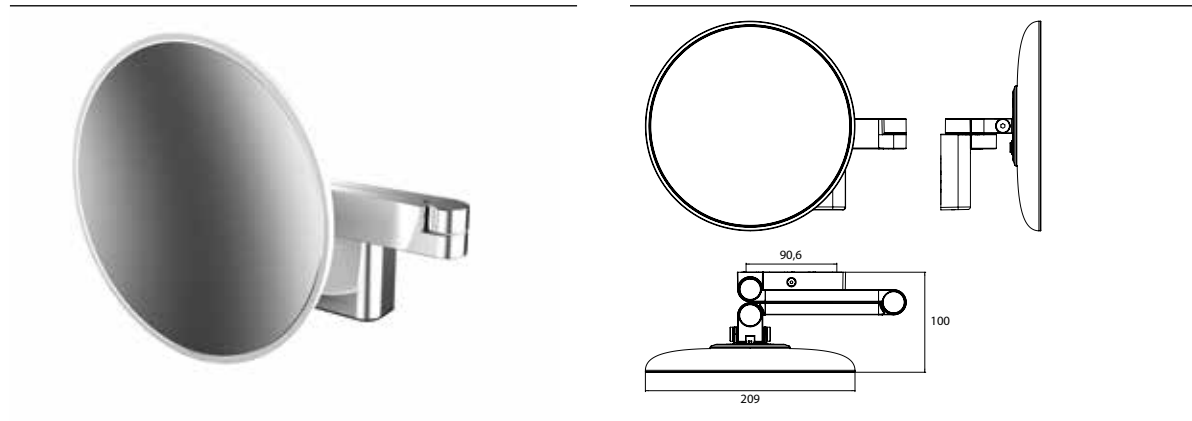


PRODUKTINFORMATION

LED Rasier- und Kosmetikspiegel, rund, Wandmodell, Doppelgelenkarm mit Wandanschluss
Vergrößerung: 5-fach



Art.-Nr.1095 060 30

2 Lichttaster (Helligkeit und Lichtfarbe - kalt/warm - stufenlos dimmbar), Energieeffizienzklasse: A - A++