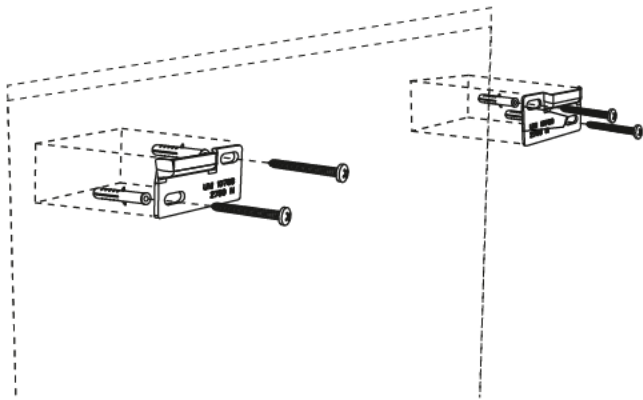
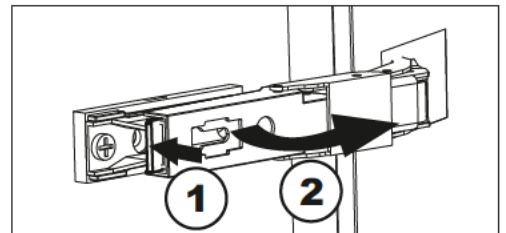
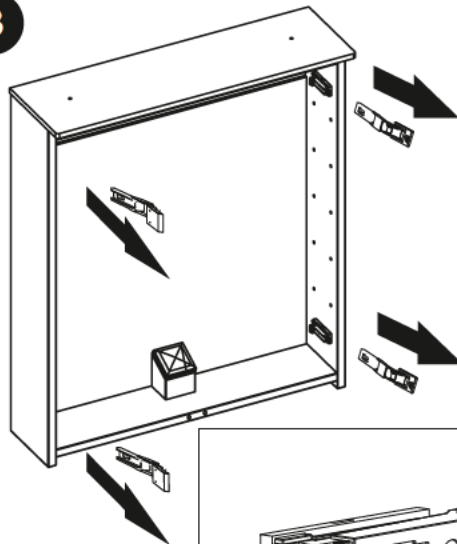
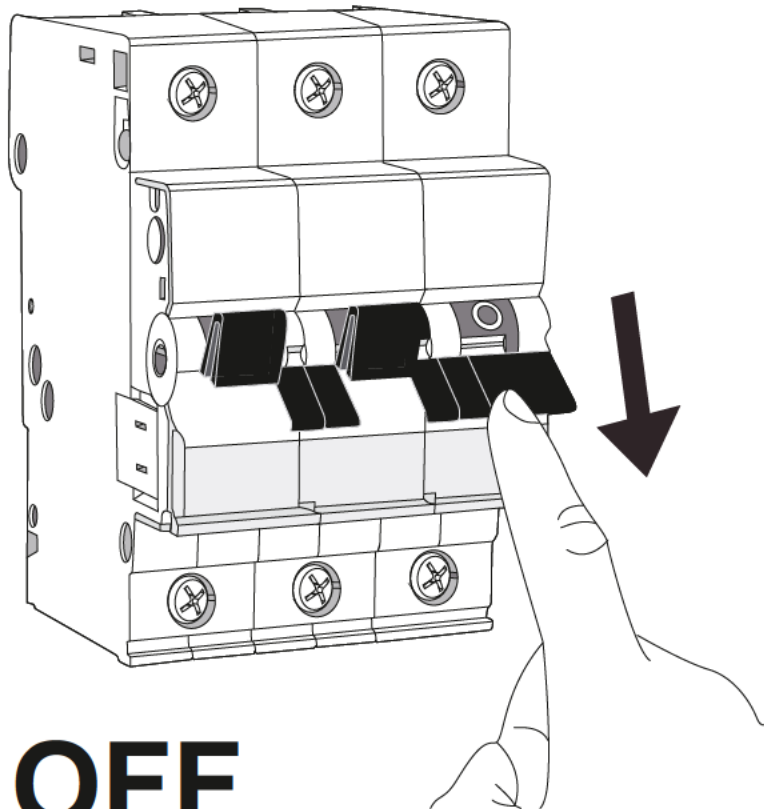


2**3****4****OFF**

Spannung: 230V~

DE Frequenz: 50Hz

Schutz: IP44

Tension : 230V~

FR Fréquence : 50Hz

Protection : IP44

Voltage: 230V~

EN Frequency: 50Hz

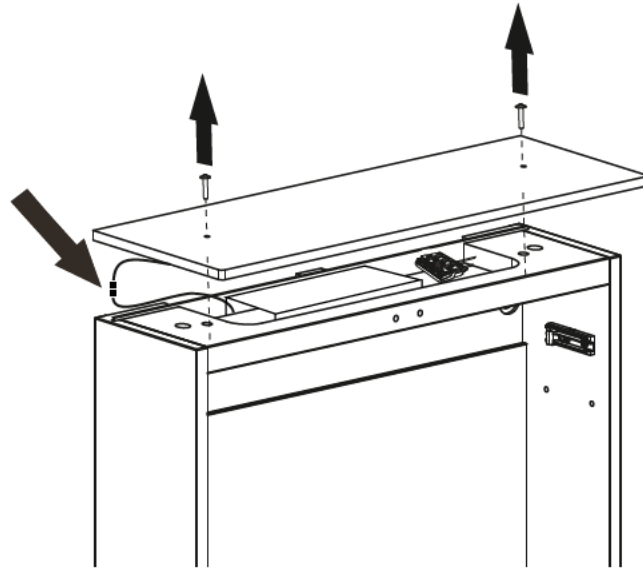
Protection: IP44

DE Es sollte nur von geschultem Personal durchgeführt werden! Nach IEC 364-7-701, VDE 0100 Teil 701 und allen geltenden nationalen und örtlichen Vorschriften

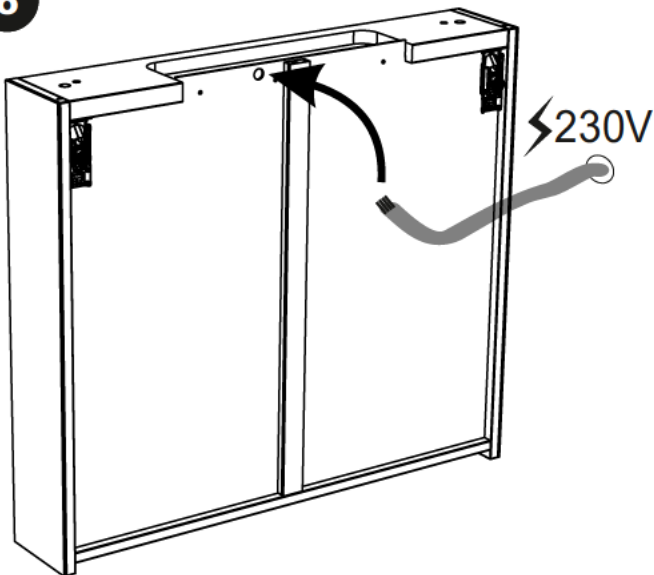
FR À ne réaliser que par un personnel qualifié ! Conforme aux normes CEI 364-7-701, VDE 0100 partie 701 et toutes les réglementations nationales et locales en vigueur

EN It should only be carried out by qualified technicians! In accordance with IEC 364-7-701, VDE 0100 Part 701 and all applicable national and local regulations

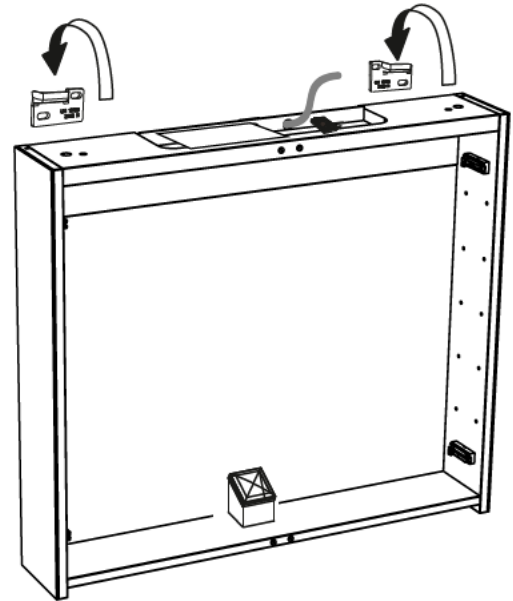
5



6



7



8

