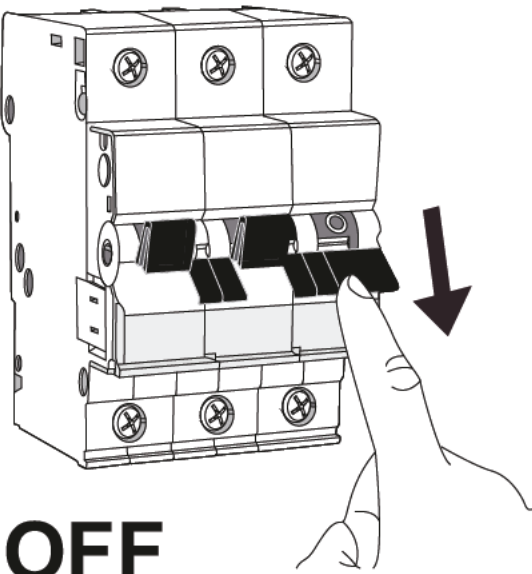


DE Das LED Lichtband in dem Acrylleuchten-Panel kann nicht getauscht werden, als Ersatzteil bitte das gesamte Acrylleuchten-Panel bestellen

FR La bande lumineuse LED du panneau lumineux en acrylique ne peut pas être échangée. Veuillez commander le panneau lumineux en acrylique dans son intégralité lors du remplacement

EN The LED light strip in the acrylic light panel is not replaceable, please order the entire acrylic light panel as a spare part

1



OFF

Spannung: 230V~

DE Frequenz: 50Hz
Schutz: IP44

Tension : 230V~

FR Fréquence : 50Hz
Protection : IP44

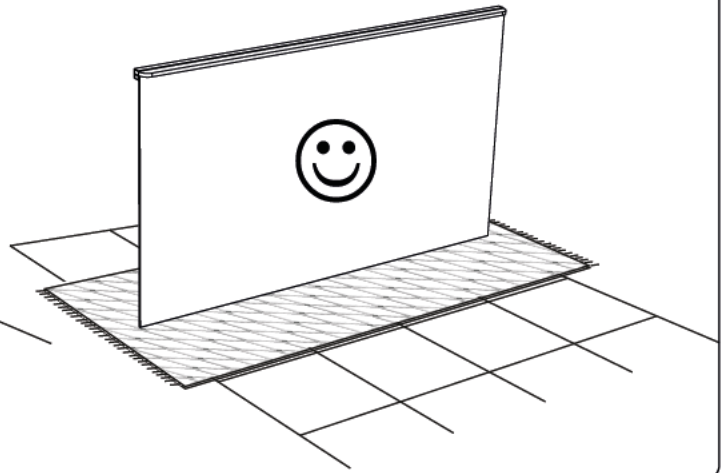
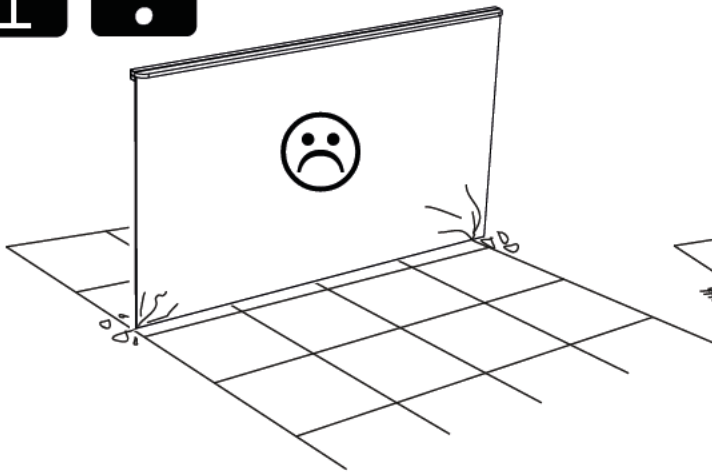
Voltage: 230V~

EN Frequency: 50Hz
Protection: IP44

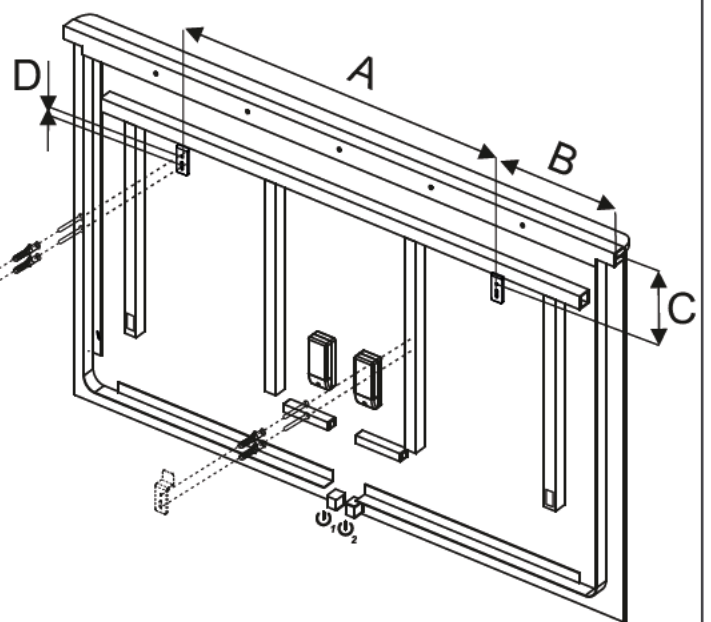
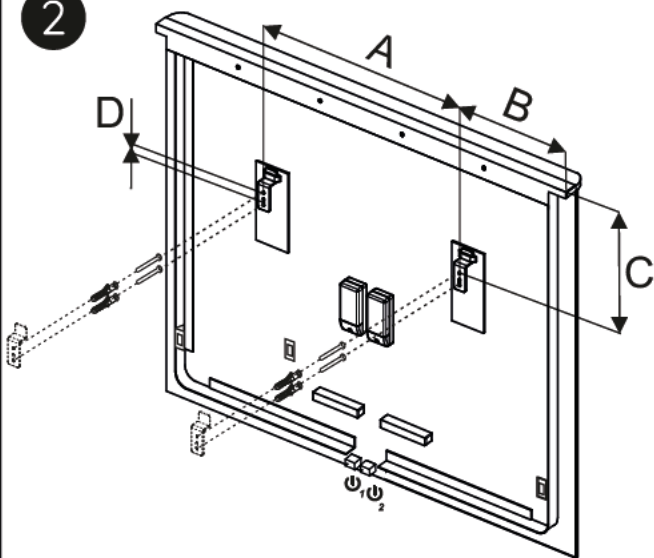
DE Es sollte nur von geschultem Personal durchgeführt werden! Nach IEC 364-7-701, VDE 0100 Teil 701 und allen geltenden nationalen und örtlichen Vorschriften

FR À ne réaliser que par un personnel qualifié ! Conforme aux normes CEI 364-7-701, VDE 0100 partie 701 et toutes les réglementations nationales et locales en vigueur

EN It should only be carried out by qualified technicians! In accordance with IEC 364-7-701, VDE 0100 Part 701 and all applicable national and local regulations



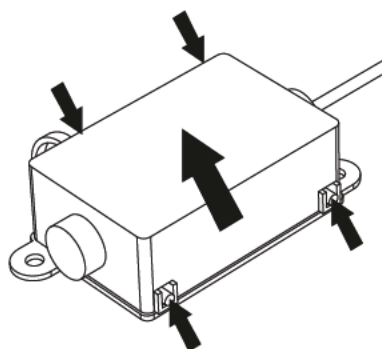
2



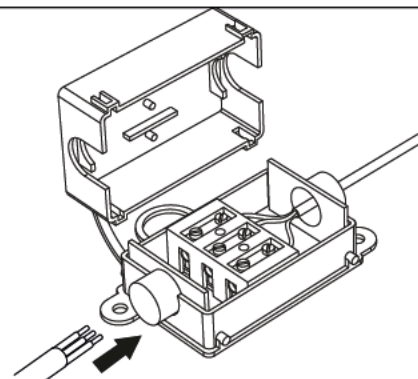
Model	A	B	C	D
600/700	230	185	246	18
800/700	400	200	246	
1000/700	500	250	246	
1200/700	715	242,5	146	



3



4



5

Spannung: 230V~
DE Frequenz: 50Hz
 Schutz: IP44
 Tension : 230V~
FR Fréquence : 50Hz
 Protection : IP44
 Voltage: 230V~
EN Frequency: 50Hz
 Protection: IP44

