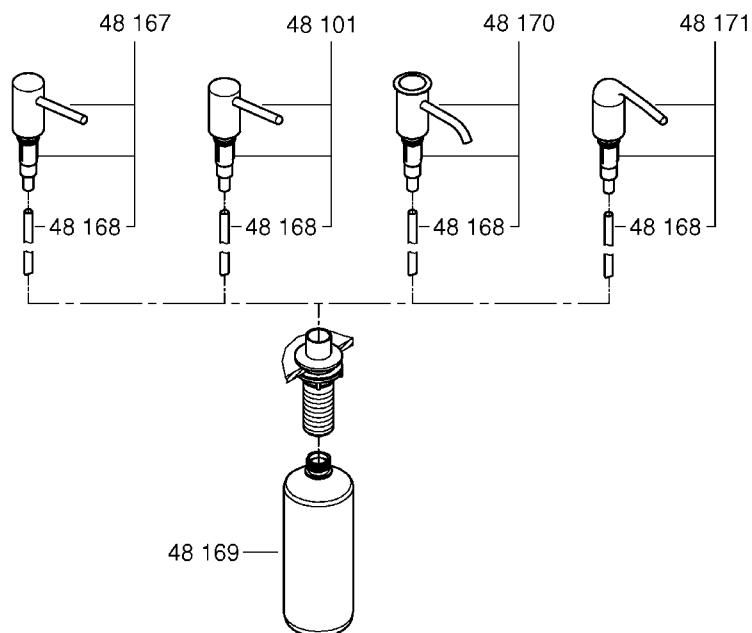
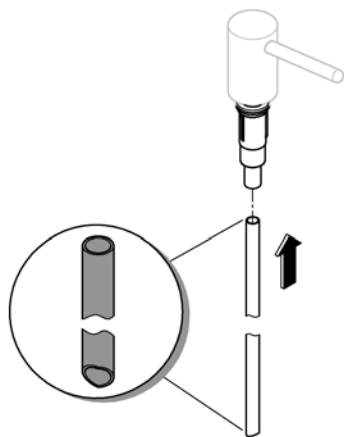


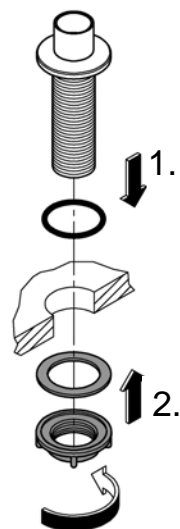
40 535    40 536    40 537    40 553



1.



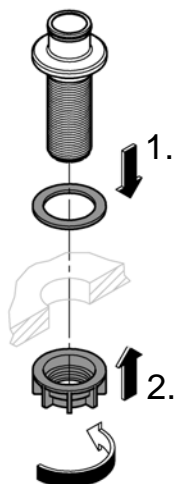
2a.



40 535  
40 536  
40 537  
40 553

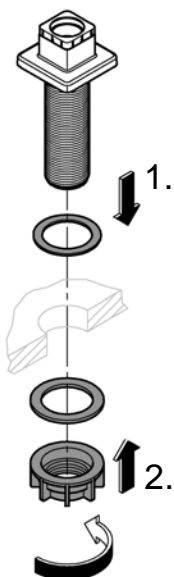
2b.

40 933

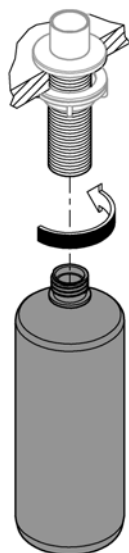


2c.

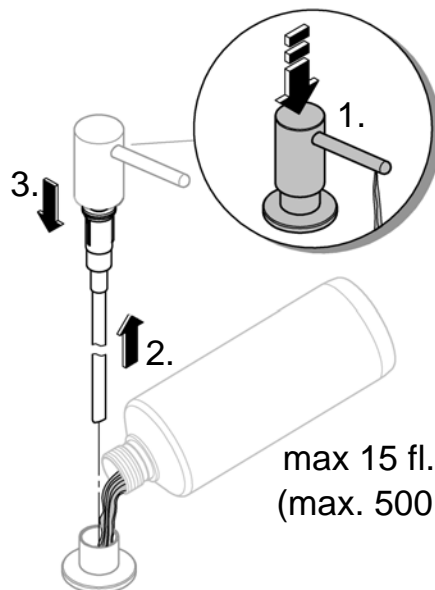
40 934



3.



4.



max 15 fl. oz.  
(max. 500 ml)