

FORTY3 LAVABO FO125.BI

CE EN 14688:2015

GLOBO



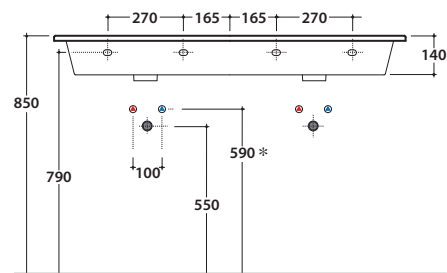
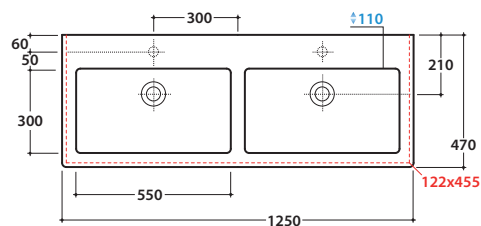
Effetto antibatterico su ceramica
BATAFORM®
Ceramic antibacterial effect
BATAFORM®



Prodotto smaltato con
CERASLIDE®
Glazed product with
CERASLIDE®

Cod. **FO125.BI**

Lavabo 125.47 h14 cm. Installazione sospesa o su mobile. Completo di fissaggi. Peso 35 Kg
Basin 125.47 h14 cm. Wall-hung installation or furniture basins. Fixing kit included. Weight 35 Kg



* Per rubinetto su piano / For taps mounted on counter top

Cod. **PF125CR**

Portasciugamani in ottone cromato.
Brass chromium-plated towel rail.



Cod. **FI012BI**

Piletta up and down con tappo in ceramica per lavabi con troppo pieno. Peso 0,5 Kg
Push open valve drain with ceramic top for basins with overflow. Weight 0,5 Kg



Cod. **FI012CR**

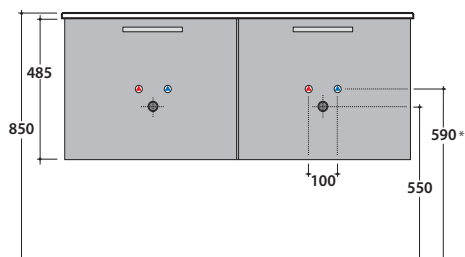
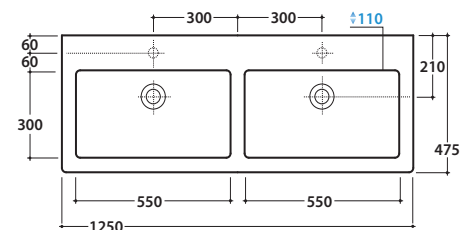
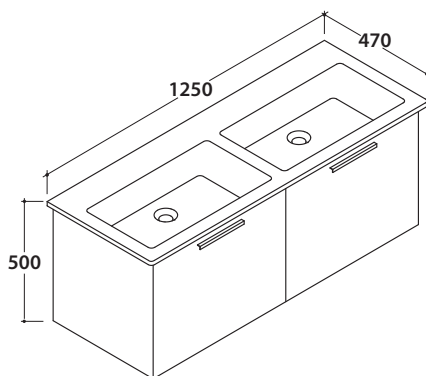
Piletta cromata up and down per lavabi con troppopieno. Peso 0,5 Kg
Push open chromed valve drain for basins with overflow. Weight 0,5 Kg

Base sospesa 123.46 h 48 cm. 2 cassetti. Peso 37 Kg
Wall-hung base 123.46 h 48 cm. 2 drawers. Weight 37 Kg

Cod. **FOM1Y**

Salice 904
Betula 905
Smoke 906
Desert 907

Laccati
Laminati rovere laccati
Lacquered
Laminate oak lacquered



Ingombro massimo con cassetto aperto mm 850
Maximum encumbrance with open drawer 850 mm

* Per rubinetto su piano / For taps mounted on counter top