

DE Gebrauchsanleitung / Montageanleitung

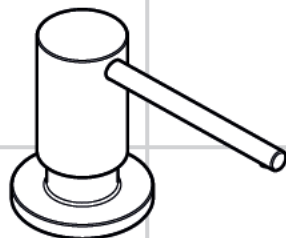
FR Mode d'emploi / Instructions de montage

EN Instructions for use / assembly instructions

2

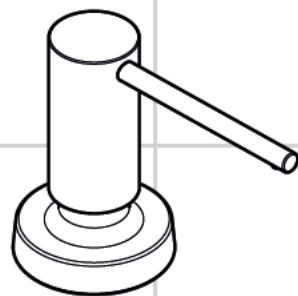
2

3



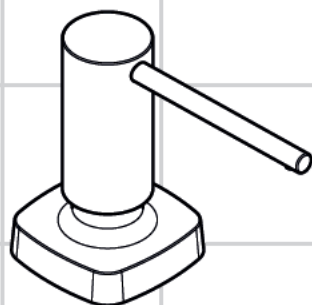
A41

40438XXX



A51

40448XXX



A71

40468XXX



Sicherheitshinweise

- Bei der Montage müssen zur Vermeidung von Quetsch- und Schnittverletzungen Handschuhe getragen werden.

Montagehinweise

- Die in den Ländern jeweils gültigen Installationsrichtlinien sind einzuhalten.
- Vor der Montage muss das Produkt auf Transportschäden untersucht werden. Nach dem Einbau werden keine Transport- oder Oberflächenschäden anerkannt.

Symbolerklärung



Kein essigsäurehaltiges Silikon verwenden!



Maße (siehe Seite 18)



Serviceteile (siehe Seite 19)

XXX = Farbcodierung
 000 = chrom
 800 = edelstahl-optik



Reinigung (siehe Seite 20)

Consignes de sécurité

- Lors du montage, porter des gants de protection pour éviter toute blessure par écrasement ou coupure.

Instructions pour le montage

- Les directives d'installation en vigueur dans le pays concerné doivent être respectées.
- Avant son montage, s'assurer que le produit n'a subi aucun dommage pendant le transport. Après le montage, tout dommage de transport ou de surface ne pourra pas être reconnu.

Description du symbole



Ne pas utiliser de silicone contenant de l'acide acétique!



Dimensions (voir pages 18)



Pièces détachées (voir pages 19)

XXX = Couleurs
 000 = chromé
 800 = aspect acier inox



Nettoyage (voir pages 20)





Safety Notes

Gloves should be worn during installation to prevent crushing and cutting injuries.

Installation Instructions

- The plumbing codes applicable in the respective countries must be observed.
- Prior to installation, inspect the product for transport damages. After it has been installed, no transport or surface damage will be honoured.

Symbol description



Do not use silicone containing acetic acid!



Dimensions (see page 18)



Spare parts(see page 19)

XXX = Colors

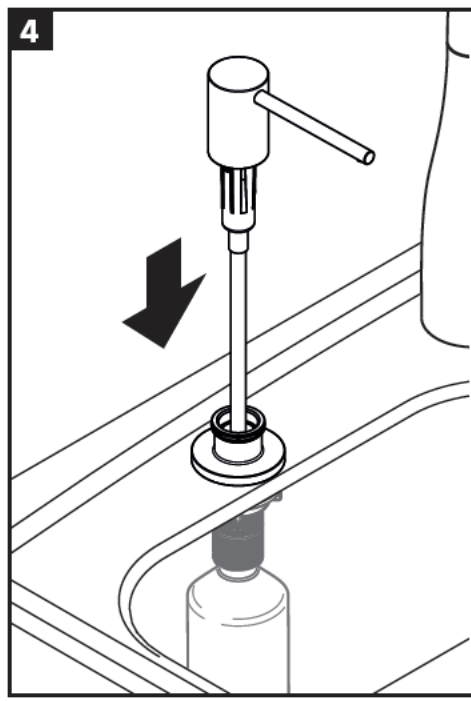
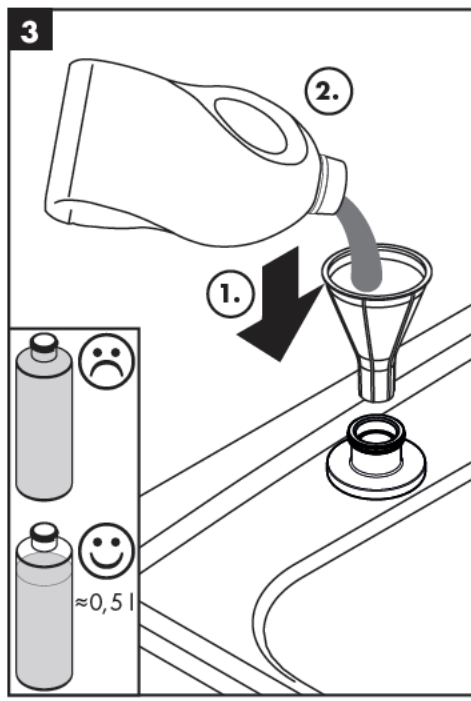
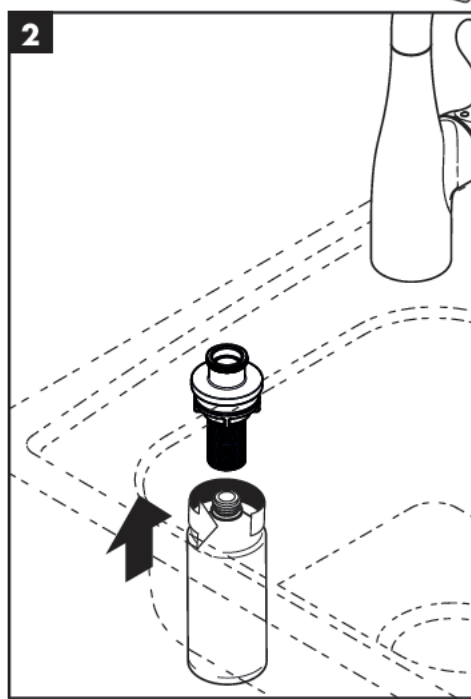
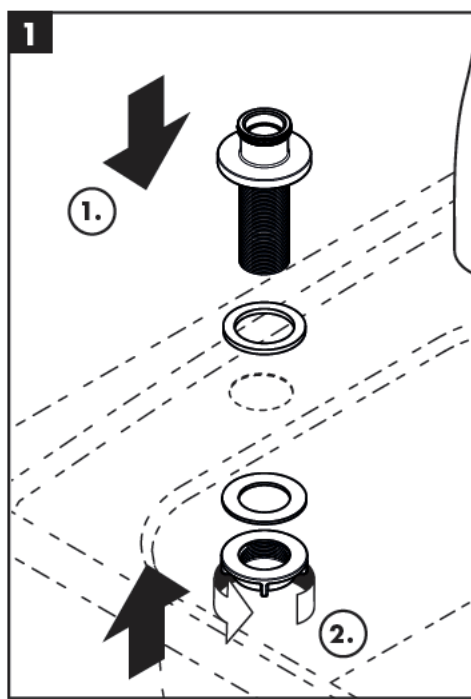
000 = chrome plated

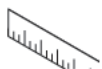
800 = stainless steel optic



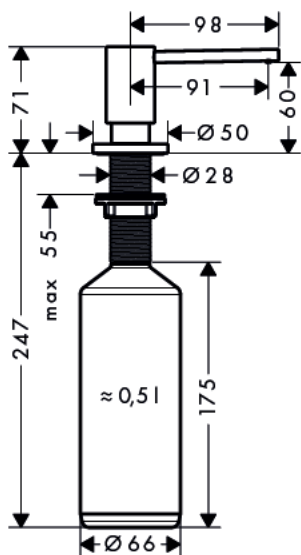
Cleaning (see page 20)



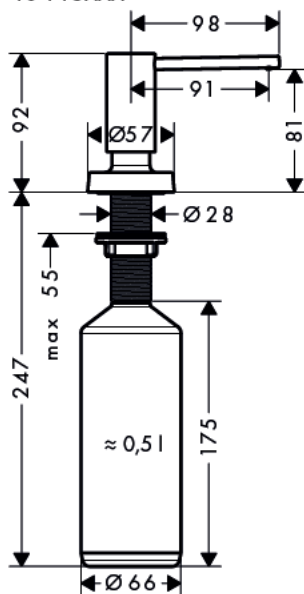




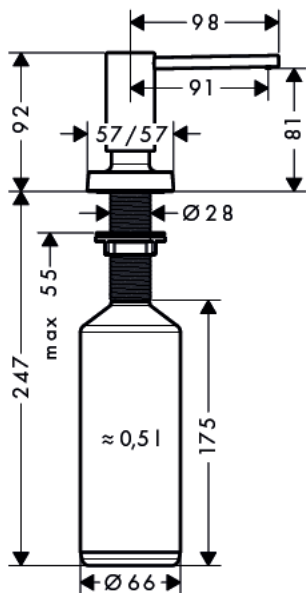
A41
40438XXX

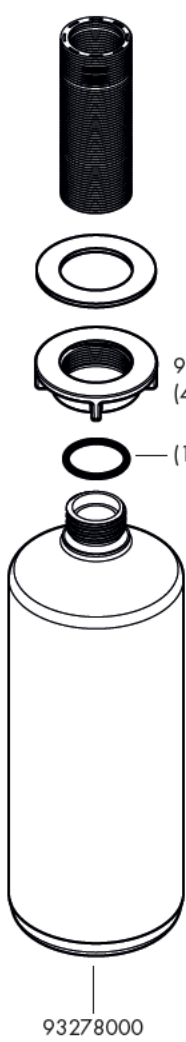


A51
40448XXX



A71
40468XXX

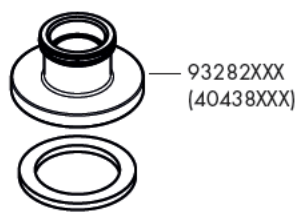
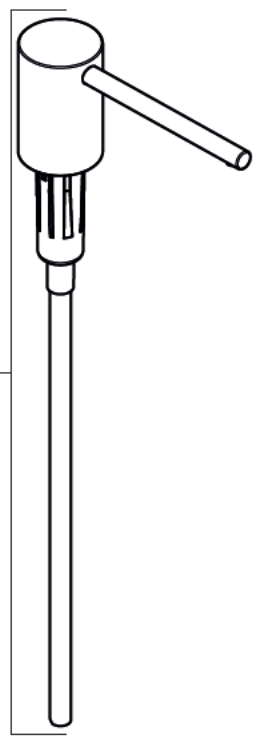




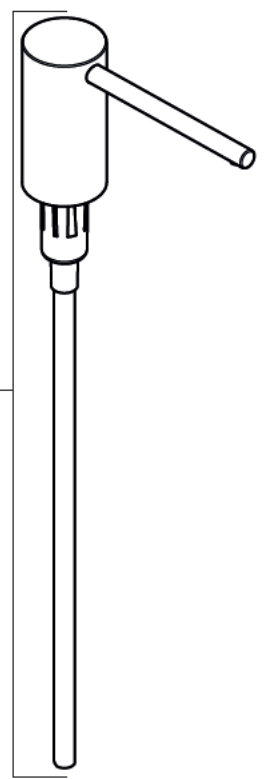
93278000

93281XXX
(40438XXX)

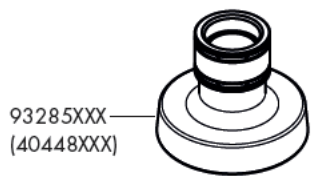
(18x1,8)



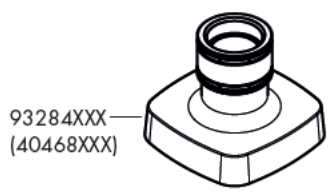
93282XXX
(40438XXX)



93283XXX
(40448XXX /
40468XXX)



93285XXX
(40448XXX)



93284XXX
(40468XXX)



- DE** Reinigungsempfehlung / Garantie / Kontakt
- FR** Recommandation pour le nettoyage / Garanties / Contact
- EN** Cleaning recommendation / Warranty / Contact



[www.hansgrohe.com/
cleaning-recommendation](http://www.hansgrohe.com/cleaning-recommendation)



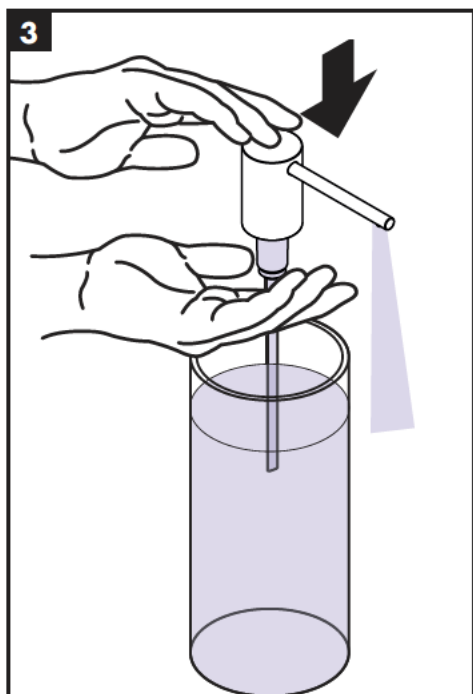
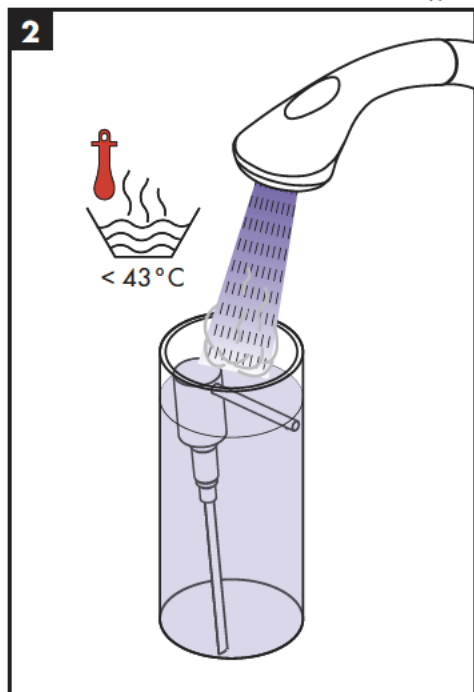
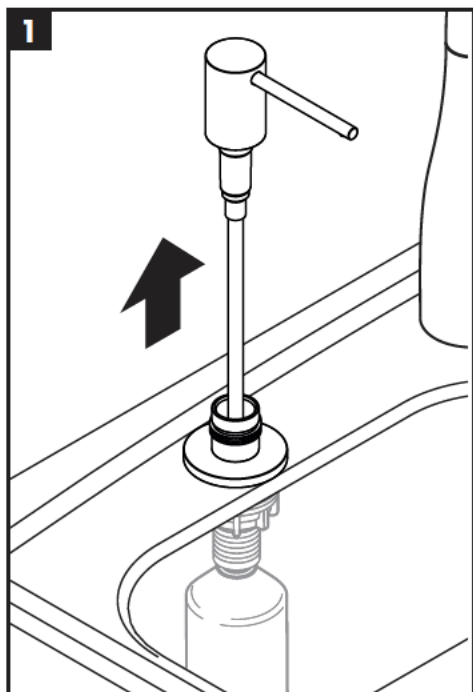
[www.hansgrohe.com/
cleaning-recommendation](http://www.hansgrohe.com/cleaning-recommendation)



[www.hansgrohe.com/
cleaning-recommendation](http://www.hansgrohe.com/cleaning-recommendation)



[www.hansgrohe.com/
cleaning-recommendation](http://www.hansgrohe.com/cleaning-recommendation)



hansgrohe

Hansgrohe · Auestraße 5 · 9 · D-77761 Schiltach · Telefon +49 (0) 78 36/51-1282 · Telefax +49 (0) 7836/511440
E-Mail: Info@hansgrohe.com · Internet: www.hansgrohe.com

8/2018
9,06359,01