

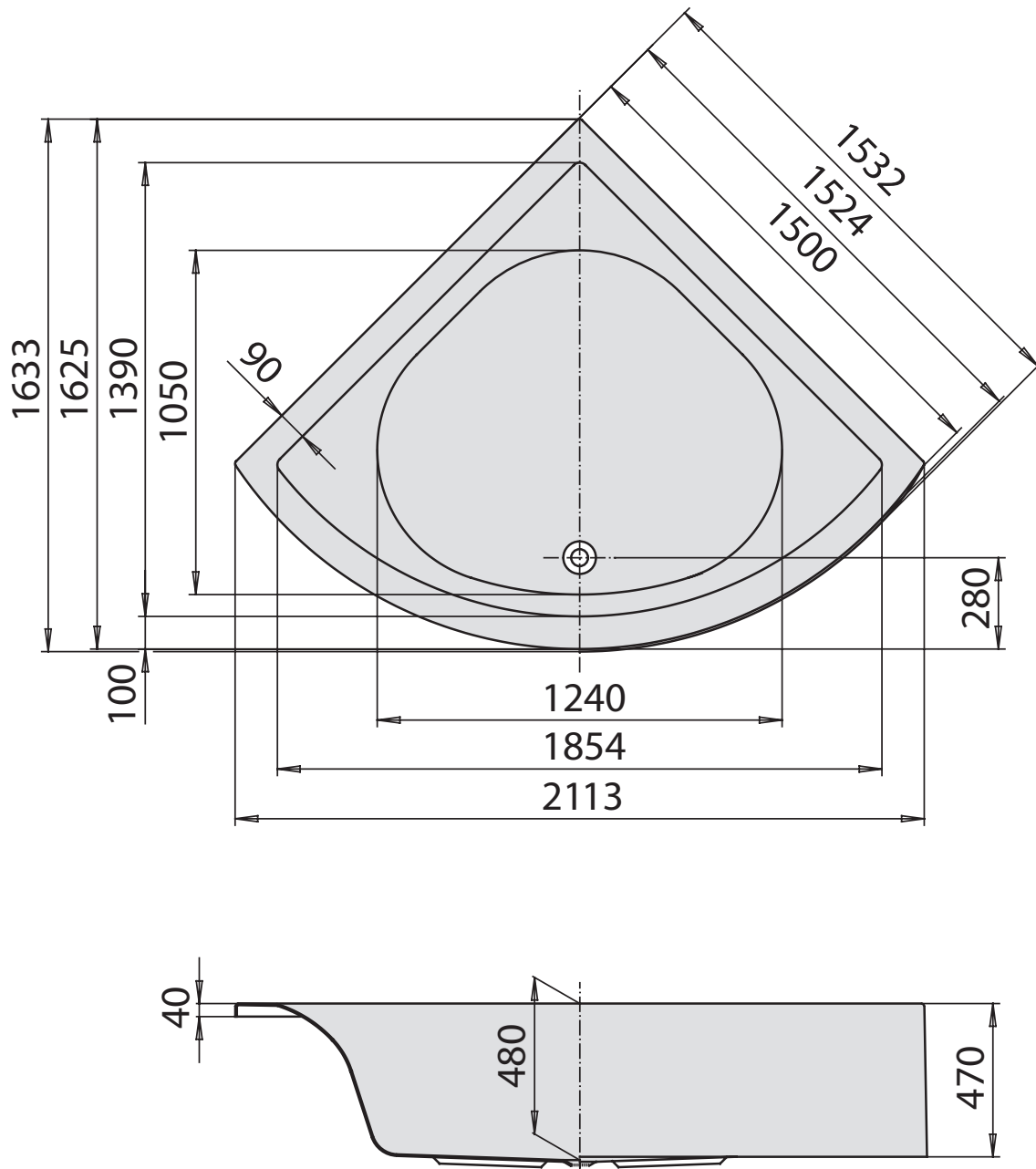
SCELTA 1500







Wannengriffe oder Wannrand armaturen können auf der ebenen Fläche am Wannrand positioniert werden.

Le maniglie o la rubinetteria possono essere installate sulla superficie piana del bordo vasca.

Les poignées ou la robinetterie de bordure peuvent-être positionnées sur des surfaces planes au bord de la baignoire.



PG 10

Mod.	No. Nr.	 mm	 mm	 Inst. mm	
A	3676	1524	480	630-695	347 l
B	3677	1532	480	630-670	347 l
C	3678	1540	480	640	347 l