



ULTRA FLAT S BESPOKE

- IT** - MANUALE D'INSTALLAZIONE, TAGLIO SU MISURA
- UK** - INSTALLATION MANUAL, BESPOKE
- FR** - MANUEL D'INSTALLATION, FAIT SUR MESURE
- DE** - EINBAU- UND ZUSCHNEIDEANLEITUNG
- ES** - MANUAL DE INSTALACIÓN, FABRICACIÓN A MEDIDA
- NL** - INSTALLATIE- EN SNIJ INSTRUCTIE HANDLEIDING
- GR** - ΕΓΧΕΙΡΙΔΙΟ ΕΓΚΑΤΑΣΤΑΣΗΣ, ΔΙΑΣΤΑΣΗ ΚΑΤΑ ΠΑΡΑΓΓΕΛΙΑ
- РУС** - ИНСТРУКЦИЯ ПО МОНТАЖУ
- CZ** - INSTALAČNÍ MANUÁL, ROZMĚRY DLE POŽADAVKU
- SK** - INŠTALAČNÝ MANUÁL, ROZMERY PODĽA POŽIADAVKY
- SLO** - NAVODILA ZA NAMESTITEV IN REZANJE PO MERI
- HR** - PRIRUČNIK ZA INSTALACIJU I REZANJE PO MERI.

Nota su questo manuale

La copia, la riproduzione parziale o totale dei contenuti di questo manuale, la memorizzazione in sistemi d'archivio, la trasmissione in qualsiasi forma o mezzo, noto e futuro senza il permesso del costruttore è proibita. I contenuti di questo manuale sono soggetti a cambiamenti senza preavviso. Ogni sforzo è stato fatto nella preparazione di questo manuale per assicurare l'accuratezza dei suoi contenuti, tuttavia se ci sono domande o errori si prega di contattare il costruttore. Il Costruttore non si assume nessuna responsabilità per le conseguenze derivate dall'utilizzo del prodotto. I disegni e gli schemi all'interno del manuale sono da ritenersi indicativi ed esclusivamente a titolo d'informazione.

Notes regarding this manual

This manual must not be copied or reproduced in part or in full; saved in any archive systems; or sent in any form or via any known or future means without the manufacturer's permission.

The content of this manual is subject to change without any prior warning.

Every effort has been made in preparing this manual to ensure that the content is accurate; however, if you have any questions or find any mistakes, please contact the manufacturer. The manufacturer shall not be held liable for consequences arising from use of the product. The drawings and diagrams in the manual are to be considered approximate and are provided solely for information purposes.

Remarques concernant cette notice

La copie, la reproduction partielle ou totale des contenus de cette notice, la mémorisation dans des systèmes d'archive, la transmission sous toute forme ou moyen, connu et futur, sans la permission du constructeur est interdite. Les contenus de cette notice sont sujets à des modifications sans préavis.

Chaque effort a été fait lors de la préparation de cette notice pour assurer la précision de ses contenus et en cas de questions ou d'erreurs, contacter le constructeur. Le Constructeur décline toute responsabilité en cas de conséquences dérivant de l'utilisation du produit. Les dessins et les schémas présents à l'intérieur de la notice doivent être considérés comme indicatifs et exclusivement à titre d'information.

Hinweise zu dieser Anleitung

Das Kopieren, die teilweise oder vollständige Vervielfältigung der Inha te dieser Anleitung, das Abspeichern in Archivierungssystemen sowie die Weitergabe n jeglicher bekannten und künftigen Form und mit jeglichen Mitteln sind ohne die Zustimmung des Herstelers verboten. Die Inha te dieser Anleitung können ohne vorherige Ankündigung Änderungen untert egen. Bei der Erstellung dieser Anleitung sind jegliche Anstrengungen unternommen worden, um die Richtigkeit ihrer Inhalte zu gewährleisten. Sollten Sie trotzdem Fragen haben oder Fehler feststellen, wenden Sie sich bitte an den Hersteller. Der Hersteller übernimmt keinerlei Verantwortung für Konsequenzen, die sich aus der Verwendung des Produktes ergeben. Die in der Anleitung enthaltenen Zeichnungen und Pläne dienen lediglich der Information und Anschauung und sind unverbindlich.

Observaciones sobre este manual

Se prohíbe copiar, reproducir total o parcialmente el contenido de este manual, memorizarlo en sistemas de almacenamiento y transmitirlo bajo cualquier forma y por cualquier medio existente o futuro sin la autorización del fabricante.

El contenido de este manual es susceptible de modificaciones sin previo aviso. No se han escatimado esfuerzos en la preparación de este manual, con el fin de garantizar la exactitud de su contenido, pero si le surgen dudas o detecta algún error, le rogamos se ponga en contacto con el fabricante. El fabricante no asume ninguna responsabilidad por las consecuencias derivadas del uso del producto. Los dibujos y esquemas incluidos en el manual deben considerarse orientativos y únicamente a título informativo.

Opombe o priručnika

Kopiranje, delna ali popolna reprodukcija vsebin v tem priručniku, shranjevanje v sisteme arhiviranja, prenos v kakršnikoli obliki ali mediju, obstoječem ali bodočem, je brez dovoljenja proizvajalca prepovedano.

Vsebinska tega priručnika se lahko spremeni brez predhodnega obvestila. Pri pripravi priručnika smo se potrudili, da zagotovimo točnost njegove vsebine; v primeru morebitnih vprašanj ali napak vas prosimo, da se za pojasnila obrnete na proizvajalca. Proizvajalec ne prevzema nobene odgovornosti za posledice uporabe izdelka. Ilustracije in načrti v priručniku so okvirni in izključno informativne narave.

Σημειώσεις για το παρόν εγχειρίδιο

Απαγορεύεται η μερική ή ολική αντιγραφή ή αναπαραγωγή των περιεχομένων του παρόντος εγχειριδίου, η αποθήκευση σε συστήματα αρχειοθέτησης, η διάδοση με οποιαδήποτε μορφή ή μέσο, γνωστό και μέλλοντικό χωρίς την έγκριση του κατασκευαστή. Τα περιεχόμενα του εγχειριδίου αυτού υπόκεινται σε αλλαγές χωρίς προειδοποίηση. Κατά την προετοιμασία του παρόντος εγχειριδίου έγινε κάθε προσπάθεια ώστε να εξασφαλιστεί η ακρίβεια των περιεχομένων του, εάν ωστόσο υπάρχουν απορίες ή λάθη παρακαλούμε να επικοινωνήσετε με τον κατασκευαστή. Ο Κατασκευαστής δεν αναλαμβάνει ουδεμία ευθύνη για τις συνέπειες που προέρχονται από τη χρήση του προϊόντος. Τα σχέδια και τα διαγράμματα στο εσωτερικό του εγχειριδίου πρέπει να θεωρηθούν ενδεικτικά και με αποκλειστικό σκοπό την ενημέρωσή.

Примечания в отношении данного руководства

Запрещается копирование, частичное или полное воспроизведение содержания данного руководства, его сохранение в архивных системах, передача в любой форме или любым средствами, без разрешения изготовителя. Содержание данного руководства подлежит изменениям безпредварительного предупреждения. При подготовке данного руководства были приложены все усилия для гарантии точности его содержания, тем не менее, в случае возникновения вопросов или выявления ошибок, следует обращаться к Изготовителю. Изготовитель не несет ответственность за последствия, связанные с использованием изделия. Чертежи и схемы в пределах руководства считаются ориентировочными, служат исключительно в информационных целях.

Poznámky k tomuto návodu

Bez povolení výrobce je zakázáno kopírovat, částečně i zcela reprodukovat obsah tohoto návodu, ukládat ho do archivačních systémů a šířit ho jakýmkoliv způsobem nebo známým či budoucím prostředkem.

Obsah tohoto návodu podléhá změnám bez předěšlého upozornění.

Během přípravy tohoto návodu jsme se snažili zcela zajistit přesnost jeho obsahu. Máte-li i přesto otázky anebo zjistíte-li chyby, kontaktujte prosím výrobce. Výrobce odmítá veškerou odpovědnost za následky vyplývající z použití výrobku. Výkresy a schémata uvnitř návodu mají indikativní a zcela informační charakter.

Poznámky k tomuto návodu

Bez povolenia výrobcu je zakázané kopírovať, čiastočne aj úplne reprodukovat obsah tohto návodu, ukladať ho do archivačných systémov a šíriť ho akýmkoľvek spôsobom či známym alebo budúcim prostriedkom.

Obsah tohto návodu podlieha zmenám bez predchádzajúceho upozornenia.

Počas prípravy návodu sme venovali značné úsilie zaisteniu presnosti jeho obsahu. Ak máte ďalšie otázky alebo v ňom nájdete chyby, kontaktujte prosím výrobcu. Výrobca nenesie žiadnu zodpovednosť za následky vyplývajúce z použitia výrobku. Výkresy a schémy, ktoré sú súčasťou návodu, majú len indikatívny a informačný charakter.

Opmerkingen met betrekking tot deze handleiding

Het kopiëren, gedeeltelijk of geheel reproduceren van de inhoud van deze handleiding, het opslaan in opslagsystemen, het overdragen in om het even welke vorm of met om het even welk middel, bekend en toekomstig, zonder de toestemming van de fabrikant, is verboden. De inhoud van deze handleiding kan zonder voorafgaande kennisgeving gewijzigd worden.

Elke mogelijke inspanning werd geleverd om ervoor te zorgen dat de inhoud van deze handleiding zo nauwkeurig mogelijk is. Als u vragen heeft of fouten opmerkt, gelieve contact op te nemen met de fabrikant. De fabrikant is niet aansprakelijk voor gevolgen die veroorzaakt worden door het gebruik van het product. De tekeningen en de schema's in deze handleiding zijn indicatief en worden louter ter informatie verstrekt.

Napomene o ovom priručniku

Zabranjeno je umožavanje, djelomično ili potpuno reproduciranje sadržaja ovog priručnika, pohrana u sustavima za pohranu, prijenos u bilo kojem obliku i bilo kojim sredstvom, trenutno poznatim ili budućim, bez dopuštenja proizvođača. Sadržaj ovog priručnika može biti promijenjen bez predhodne najave. Tijekom izrade ovog priručnika uloženo je veliki trud kako bi se osigurala točnost sadržaja, no budete li imali pitanja ili pronađete greške, obratite se proizvođaču. Proizvođač ne preuzima nikakvu odgovornost za posljedice uporabe proizvoda. Načrti i sheme prikazani u priručniku trebaju se tumačiti kao primjeri i njihova je svrha isključivo informativna.



IT - IL COSTRUTTORE RACCOMANDA DI LEGGERE **ATTENTAMENTE** QUESTO LIBRETTO.
UK - THE MANUFACTURER RECOMMENDS READING THIS MANUAL **CAREFULLY**.
FR - LE CONSTRUCTEUR RECOMMANDE DE LIRE **ATTENTIVEMENT** CETTE NOTICE.
DE - DER FABRICATEUR EMPFIEHLT, DIESE ANLEITUNG **AUFMERKSAM** DURCHZULESEN.
ES - EL FABRICANTE RECOMIENDA LEER **DETENIDAMENTE** ESTE MANUAL.
NL - DE FABRIKANT RAADT AAN DIT BOEKJE **AANDACHTIG** DOOR TE LEZEN.
GR - Ο ΚΑΤΑΣΚΕΥΑΣΤΗΣ ΣΥΝΙΣΤΑ ΝΑ ΔΙΑΒΑΣΕΤΕ **ΠΡΟΣΕΚΤΙΚΑ** ΑΥΤΟ ΤΟ ΦΥΛΛΑΔΙΟ ΟΔΗΓΙΩΝ.
РУС - ИЗГОТОВИТЕЛЬ РЕКОМЕНДУЕТ **ВНИМАТЕЛЬНО** ОЗНАКОМИТЬСЯ С ДАННЫМ РУКОВОДСТВОМ.
CZ - VÝROBCE DOPORUČUJE **POZORNE** SI PŘEČÍST TUTO PŘÍRUKU.
SK - VYROBCA ODPORÚCA **POZORNE** SI PŘEČÍTAT TUTO PRÍRUKU.
SL - PROIZVAJALEC PRIPOROČA, DA **NATANČNO** PREBERETE TA NAVODILA.
HR - PROIZVOĐAĆ PREPORUČUJE DA **PAŽLJIVO** PROČITATE OVAJ PRIRUČNIK.



IT - MANUALE DELL'OPERATORE; ISTRUZIONI OPERATIVE.
UK - OPERATOR'S MANUAL; OPERATING INSTRUCTIONS.
FR - MANUEL DE L'OPÉRATEUR ; INSTRUCTIONS DE FONCTIONNEMENT.
DE - BENUTZERHANDBUCH; BETRIEBSANWEISUNGEN.
ES - MANUAL DEL OPERADOR; INSTRUCCIONES DE FUNCIONAMIENTO.
NL - HANDLEIDING VAN DE OPERATOR; OPERATIONELE AANWIJZINGEN.
GR - ΕΓΧΕΙΡΙΔΙΟ ΤΟΥ ΧΡΗΣΤΗ, ΟΔΗΓΙΕΣ ΛΕΙΤΟΥΡΓΙΑΣ.
РУС - РУКОВОДСТВО ОПЕРАТОРА; РАБОЧИЕ ИНСТРУКЦИИ.
CZ - NÁVOD PRO OBSLUHU; PROVOZNÍ POKYNY.
SK - NÁVOD PRE OBSLUHU; PREVÁDZKOVÉ POKYNY.
SL - PRIROČNIK ZA UPORABNIKA; NAVODILA ZA DELOVANJE.
HR - PRIRUČNIK ZA KORISNIKA; UPUTE ZA RAD.



- IT** IL MANUALE È A CORREDO DEL PRODOTTO, DEVE ESSERE CONSERVATO PER FUTURA CONSULTAZIONE E PER TUTTO IL CICLO DI VITA DELLO STESSO E TRASFERITO AD OGNI SUCCESSIVO PROPRIETARIO DEL PRODOTTO.
- UK** THE MANUAL IS SUPPLIED WITH THE PRODUCT; IT MUST BE KEPT FOR FUTURE REFERENCE AND FOR THE ENTIRE LIFE CYCLE OF THE PRODUCT AND GIVEN TO EACH SUBSEQUENT OWNER.
- FR** LA NOTICE ACCOMPAGNE LE PRODUIT ET DEVRA ÊTRE CONSERVÉE POUR TOUTE CONSULTATION ET PENDANT TOUTE LA DURÉE DE VIE DE CELUI-CI. EN OUTRE, ELLE DEVRA ÊTRE REMISE A CHAQUE NOUVEAU PROPRIÉTAIRE DU PRODUIT.
- DE** DIE DEM PRODUKT BEILIEGENDE ANLEITUNG MUSS FÜR ZUKÜNFTIGES NACHSCHLAGEN UND FÜR DESSEN GESAMTE LEBENSDAUER AUFBEWAHRT, SOWIE JEDEM NACHFOLGENDEN BESITZER ODER INSTALLATEUR DES PRODUKTS ÜBERGEBEN WERDEN.
- ES** EL MANUAL SE SUMINISTRA JUNTO CON EL PRODUCTO, SE DEBE CONSERVAR PARA LAS CONSULTAS POSTERIORES Y DURANTE EL ENTERO CICLO DE VIDA DE ESTE, Y SE DEBE TRASPASAR A CUALQUIER PROPIETARIO FUTURO DEL PRODUCTO.
- NL** DE HANDLEIDING DIE BIJ HET PRODUCT WORDT GEVOEGD, MOET BEWAARD WORDEN VOOR TOEKOMSTIGE RAADPLEGINGEN EN VOOR DE VOLLEDIGE LEVENSDUUR VAN HET PRODUCT ZELF, EN MOET OVERHANDIGD WORDEN AAN DE EVENTUELE VOLGENDE EIGENAAR VAN HET PRODUCT.
- GR** ΤΟ ΕΓΧΕΙΡΙΔΙΟ ΠΟΥ ΣΥΝΟΔΕΥΕΙ ΤΟ ΠΡΟΪΟΝ, ΠΡΕΠΕΙ ΝΑ ΦΥΛΑΧΤΕΙ, ΓΙΑ ΝΑ ΜΠΟΡΕΙ Ο ΧΡΗΣΤΗΣ ΝΑ ΤΟ ΣΥΜΒΟΥΛΕΥΕΤΑΙ ΓΙΑ ΟΛΗ ΤΗ ΔΙΑΡΚΕΙΑ ΖΩΗΣ ΤΟΥ ΠΡΟΪΟΝΤΟΣ ΚΑΙ ΝΑ ΠΑΡΑΔΟΘΕΙ ΣΤΟΥΣ ΕΝΔΕΧΟΜΕΝΟΥΣ ΜΕΤΕΠΕΙΤΑ ΚΑΤΟΧΟΥΣ ΤΟΥ ΠΡΟΪΟΝΤΟΣ.
- РУС** РУКОВОДСТВО, ПРЕДОСТАВЛЯЕМОЕ ВМЕСТЕ С ИЗДЕЛИЕМ, ДОЛЖНО ХРАНИТЬСЯ ДЛЯ СПРАВОК НА ПРОТЯЖЕНИИ ВСЕГО СРОКА СЛУЖБЫ И ПЕРЕДАВАТЬСЯ ПОСЛЕДУЮЩИМ ВЛАДЕЛЬЦАМ ИЗДЕЛИЯ.
- CZ** NÁVOD JE SOUČÁSTÍ VÝROBKU, MUSÍ BYT USCHOVÁN PRO BUDOUCÍ KONZULTACI PO CELOU DOBU JEHO ŽIVOTNOSTI A PŘEDÁN KAŽDĚMU DALŠÍMU MAJITELI VÝROBKU.
- SK** NÁVOD JE SÚČASŤ VÝROBKU, MUSÍ BYŤ USCHOVANÝ PRE BUDÚCE NAHLIADNUTIE POČAS CELEJ DOBY JEHO ŽIVOTNOSTI A ODOVZDANÝ KAŽDĚMU NASLEDNEMU MAJITEĽOVI VÝROBKU.
- SL** PRIROČNIK JE SESTAVNI DEL IZDELKA IN SE MORA ZA KASNEJSO UPORABO SHRANITI SKUPAJ Z NJIM ZA ČAS CELOTNE ŽIVLJENJSKE DOBE IZDELKA, TER POSREDOVATI VSAKEMU NASLEDNJEMU LASTNIKU IZDELKA.
- HR** PRIRUČNIK SE ISPORUČUJE S PROIZVODOM. VALJA GA ČUVATI ZA BUDUĆU UPORABU, TIJEKOM ČITAVOG UPORABNOG VIJEKA PROIZVODA, TE PREDATI SVAKOM SLJEDEĆEM VLASNIKU PROIZVODA.

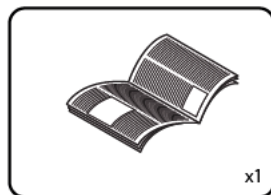
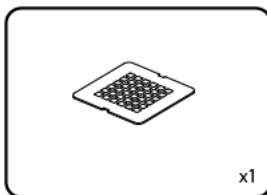
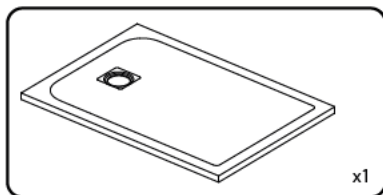
GUIDA ALLA CONSULTAZIONE - CONSULTATION GUIDE - GUIDE À LA CONSULTATION - HINWEISE ZUM LESEN DER ANLEITUNG - GUÍA DE CONSULTA - TIPS VOOR DE RAADPLEGING - ΟΔΗΓΟΣ ΣΥΜΒΟΥΛΕΥΣΗΣ - ИНСТРУКЦИИ ПО КОНСУЛЬТАЦИИ РУКОВОДСТВА - PŘÍRUČKA PRO KONZULTACI - PŘÍRUČKA PRE KONZULTÁCIU - NAVODILA ZA BRANJE PRIROČNIKA - VODIČ KROZ UPUTE

1 — FASE di installazione - Installation STEP - PHASE d'installation - PHASE der Installation - FASE de instalación - FASE de instalación - InstallatieFASE - ΦΑΣΗ τοποθέτησης - ФАЗА установки - Instalační FÁZE - Inštaláčná FÁZA - FAZA vgradnje - FAZA instaliranja

1 2 — sequenza delle OPERAZIONI da eseguire all'interno di una FASE - Sequence of OPERATIONS to be performed for each STEP - séquence des OPÉRATIONS à effectuer à l'intérieur d'une PHASE - Abfolge der SCHRITTE, die innerhalb einer PHASE ausgeführt werden müssen - secuencia de las OPERACIONES necesarias dentro de una FASE - sequentie van de HANDELINGEN die uitgevoerd moeten worden tijdens een bepaalde FASE - ακολουθία των ΕΝΕΡΓΕΙΩΝ που πρέπει να εκτελεστούν κατά τη διάρκεια μιας ΦΑΣΗΣ - последовательность ОПЕРАЦИЙ, выполняемых в пределах одной ФАЗЫ - sled OPERACÍ, které je třeba provést v rámci jedné FÁZE - poradie ZÁKROKOV, ktoré je treba vykonať v rámci jednej FÁZY - zaporedje POSTOPKOV znotraj posamezne FAZE - Slijed RADNJI u sklopu jedne FAZE

PR2 — identificazione componenti - Component - identification des composants - Bezeichnung von Komponenten - identificación de los componentes - identificatie van de onderdelen - προσδιορισμός εξαρτημάτων - идентификация компонентов - identifikace komponentů - identifikácia komponentov - prikaz sestavnih delov - Identifikacija komponenti

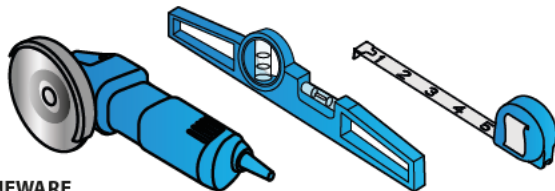
CONTENUTO DELL'IMBALLO - PACKAGE CONTENTS - CONTENU DE L'EMBALLAGE - PACKUNGSINHALT - CONTENIDO DEL EMBALAJE - INHOUD VAN DE VERPAKKING - ΠΕΡΙΕΧΟΜΕΝΟ ΤΗΣ ΣΥΣΚΕΥΑΣΙΑΣ - СОДЕРЖИМОЕ УПАКОВКИ - OBSAH OBALU - OBSAH OBALU - VSEBINA EMBALAŽE SADRŽAJ AMBALAŽE



ATTREZZATURA NECESSARIA PER IL MONTAGGIO - ASSEMBLY EQUIPMENT - ÉQUIPEMENT NÉCESSAIRE POUR LE MONTAGE - ERFORDERLICHE AUSRÜSTUNG FÜR DIE MONTAGE - EQUIPAMIENTO NECESARIO PARA EL MONTAJE BENODIGD GEREEDSCHAP VOOR DE MONTAGE - ΑΠΑΡΑΙΤΗΤΟΣ ΕΞΟΠΛΙΣΜΟΣ ΓΙΑ ΤΗΝ ΤΟΠΟΘΕΤΗΣΗ - НЕОБХОДИМОЕ ДЛЯ МОНТАЖА ОБОРУДОВАНИЕ - VYBAVENÍ NEZBYTNÉ PRO MONTÁŽ - VYBAVENIE POTREBNÉ PRE MONTÁŽ - ORODJE, POTREBNO ZA MONTAŽO - OPREMA POTREBNA ZA MONTAŽU

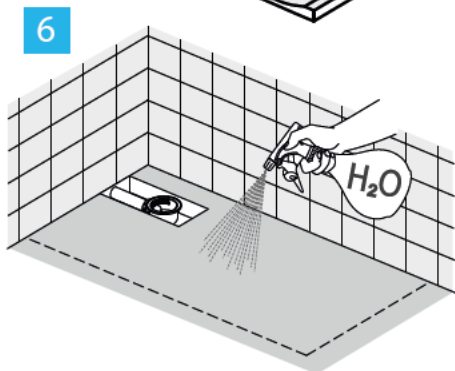
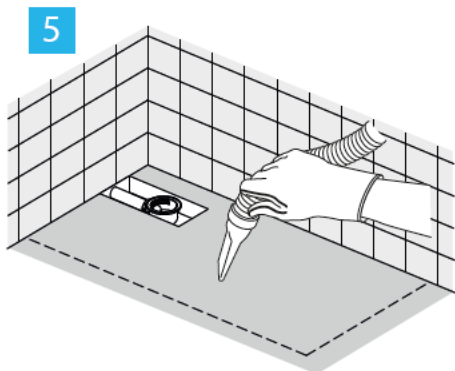
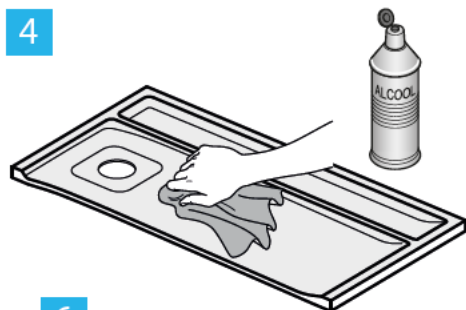
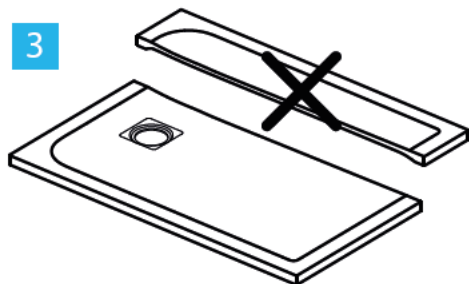
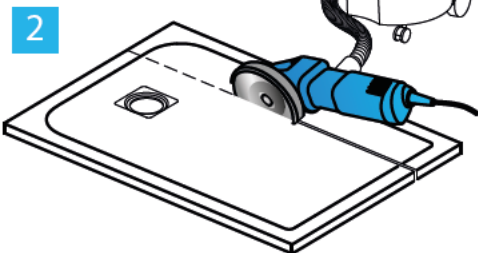
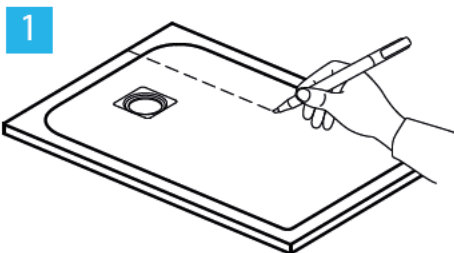
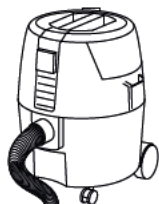
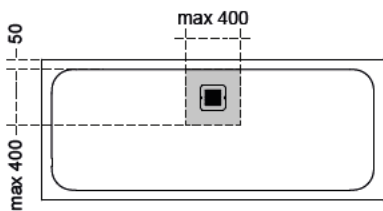
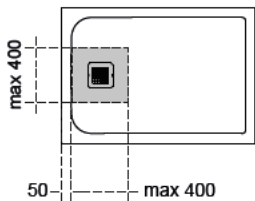


- MARBLE DISK OR
- PORCELAIN STONEWARE

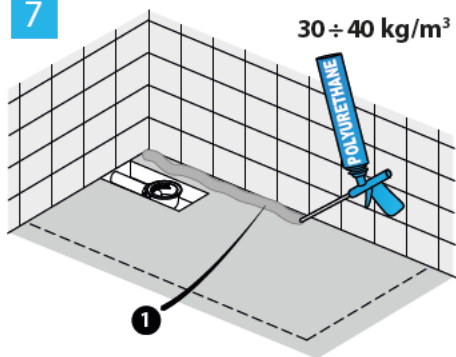


DISKO DA TAGLIO PER MARMO O GRES PORCELLANATO - CUTTING DISC FOR MARBLE OR PORCELAIN STONEWARE
DISCO DE COUPE PARA MÁRMOL O GRES PORCELÁNICO - SNIJGEREEDSCHAP VOOR NATUURSTEEN ODER FEINSTEINZEUG
ΔΙΣΚΟΣ ΚΟΠΗΣ ΓΙΑ ΜΑΡΜΑΡΟ Η ΓΡΑΝΙΤΟΠΛΑΚΑΚΙΑ - ДИСКОВЫЙ НОЖ ДЛЯ МРАМОРА ИЛИ КЕРАМОГРАНИТА
REZACI KOTUČ NA MRAMOR NEBO PORCELÁN - REZNY KOTUČ NA MRAMOR ALEBO PORCELÁN
DISK ZA REZANJE MARMORJA IN GRANITNIH PLOŠČIC - DISK ZA REZANJE MRAMORJA I GRANITNIH PLOŠČICA

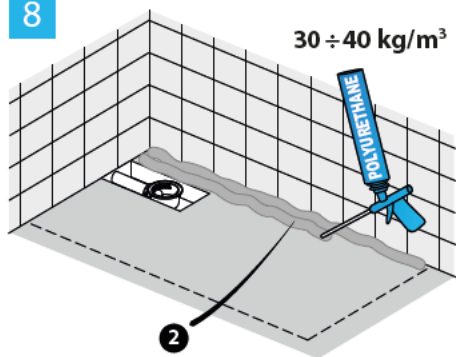
No cutting area



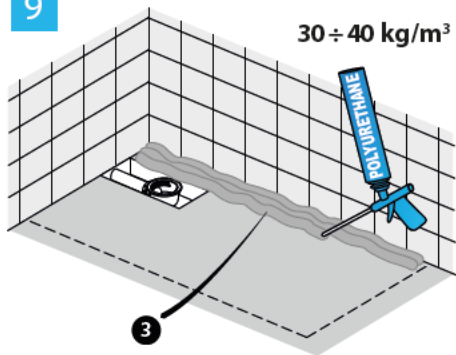
7



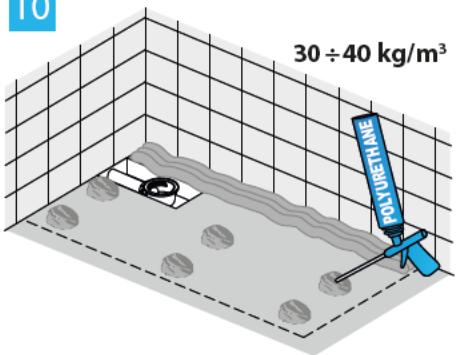
8



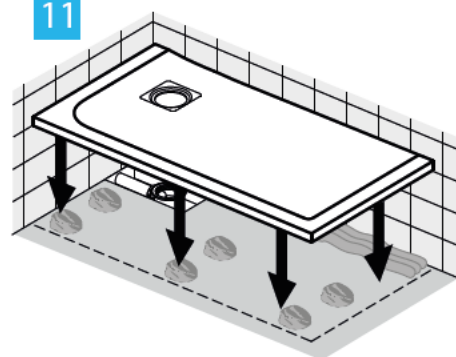
9



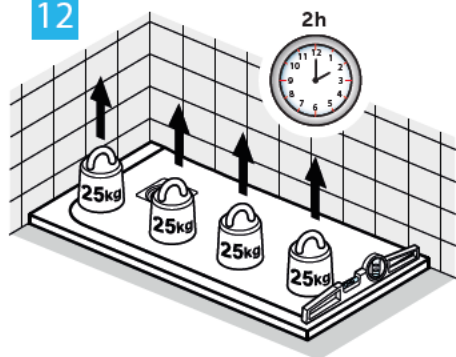
10



11



12





A
BEAUTIFUL
USE
OF
SPACE



TT0293347.00