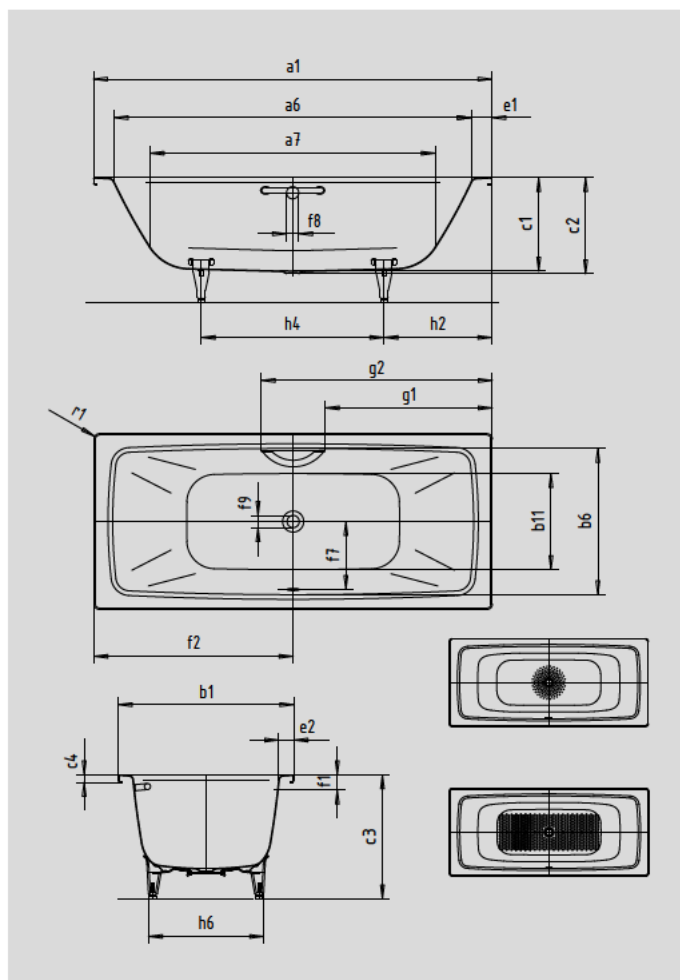


CAYONO DUO

- moderne Rechteckbadewanne, geradlinig und geringe Radien
- Perfect Match zur CAYONO Modellfamilie
- zwei ergonomisch angenehm geformte Rückenschrägen und der mittig platzierte Ab-/Überlauf ermöglichen das bequeme Baden zu Zweit
- großvolumiger Innenraum für hohen Liegekomfort
- aus KALDEWEI Stahl-Email



Abbildung ähnlich



Modell		724	725
Äußere Länge	a_1	1700	1800 mm
Innere Länge (oben)	a_6	1540	1640 mm
Innere Länge (unten)	a_7	1220	1320 mm
Äußere Breite	b_1	750	800 mm
Innere Breite (oben)	b_6	624	674 mm
Innere Breite (unten)	b_{11}	410	460 mm
Tiefe Innen	c_1	400	400 mm
Tiefe inklusive Ablaufloch	c_2	410	410 mm
Höhe mit Füßen	c_3	545 - 580	539 - 573 mm
Randhöhe	c_4	32	32 mm
Randbreite Fußseite; Längsseite	$e_1; e_2$	80; 63	80; 63 mm
Abstand Oberkante bis Mitte Überlaufloch	f_1	70	70 mm
Abstand Wannrand bis Mitte Ablaufloch	f_2	850	900 mm
Abstand Mitte Ab- bis Mitte Überlaufloch	f_7	305	330 mm
Durchmesser Überlaufloch	f_8	Ø 52	Ø 52 mm
Durchmesser Ablaufloch	f_9	Ø 52	Ø 52 mm
Abstand Wannrand (Fußseite) bis Anfang Griff	g_1	713	763 mm
Abstand Wannrand (Fußseite) bis Ende Griff	g_2	987	1037 mm
Abstand Fußseite Wannrand bis Mitte Fuß	h_2	513	528 mm
Abstand zwischen den Füßen	h_4	675	749 mm
Fußbreite max.	h_6	475	526 mm
Äußerer Radius	r_1	23	23 mm
Nutzinhalt		130	160 l
Nettogewicht		48	54 kg
Antislip Durchmesser		Ø 289	Ø 435 mm
Vollantislip		855 x 315	935 x 375 mm

Achtung, bei einigen Whirlsystemen kommt es zu Systemüberständen. Nähere Informationen entnehmen Sie bitte der Technischen Info für Whirlsysteme. Fertigungstechnische Änderungen, Toleranzen und Irrtümer vorbehalten. Nettogewicht gerundet. Nutzinhalt = Wasserinhalt abzgl. durchschnittlich 70 Ltr. Verdrängung.

KALDEWEI