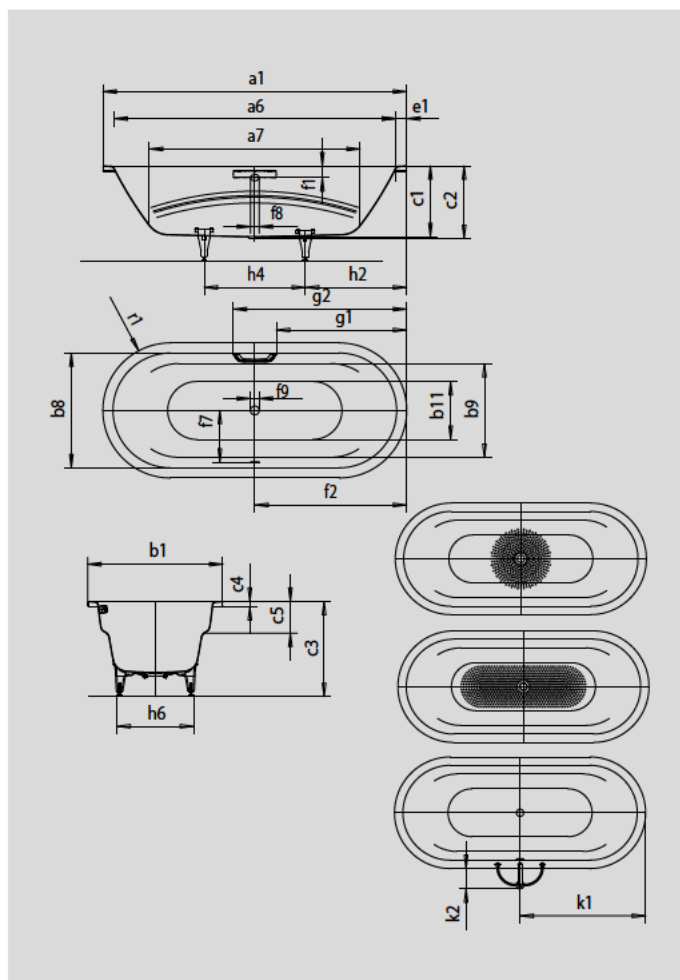


VAIO DUO OVAL

- mit integrierten Armlehnen
- Baden zu zweit: zwei identische Rückenschrägen und Mittelablauf
- aus KALDEWEI Stahl-Email



Abbildung ähnlich



GRIFF DEZENTE OPULENZ



Modell		951
Äußere Länge	a_1	1800 mm
Innere Länge (oben)	a_6	1680 mm
Innere Länge (unten)	a_7	1248 mm
Äußere Breite	b_1	800 mm
Innere Breite (unten)	b_{11}	498 mm
Innere Breite (oben) Badebereich (mit; ohne) Armlehne	$b_2; b_9$	680; 555 mm
Tiefe Innen	c_1	420 mm
Tiefe inklusive Ablaufloch	c_2	430 mm
Höhe mit Füßen	c_3	550 - 590 mm
Randhöhe	c_4	32 mm
Armlehntiefe	c_5	180 mm
Randbreite Fußseite	e_1	60 mm
Abstand Oberkante bis Mitte Überlaufloch	f_1	70 mm
Abstand Wannrand bis Mitte Ablaufloch	f_2	900 mm
Abstand Mitte Ab- bis Mitte Überlaufloch	f_7	332 mm
Durchmesser Überlaufloch	f_8	Ø 52 mm
Durchmesser Ablaufloch	f_9	Ø 52 mm
Abstand Wannrand (Fußseite) bis Anfang Griff	g_1	772 mm
Abstand Wannrand (Fußseite) bis Ende Griff	g_2	1028 mm
Abstand Fußseite Wannrand bis Mitte Fuß	h_2	600 mm
Abstand zwischen den Füßen	h_4	600 mm
Fußbreite max.	h_6	455 mm
Abstand Wannrand bis mittlere Lochbohrung	k_1	900 mm
max. Überstand	k_2	146 mm
Äußerer Radius	r_1	400 mm
Nutzinhalt		155 l
Nettogewicht		50 kg
Antislip Durchmesser		Ø 435 mm
Vollantislip		900 x 300 mm

Achtung, bei einigen Whirlsystemen kommt es zu Systemüberständen. Nähere Informationen entnehmen Sie bitte der Technischen Info für Whirlsysteme. Fertigungstechnische Änderungen, Toleranzen und Irrtümer vorbehalten. Nettogewicht gerundet. Nutzinhalt = Wasserinhalt abzgl. durchschnittlich 70 Ltr. Verdrängung.

KALDEWEI