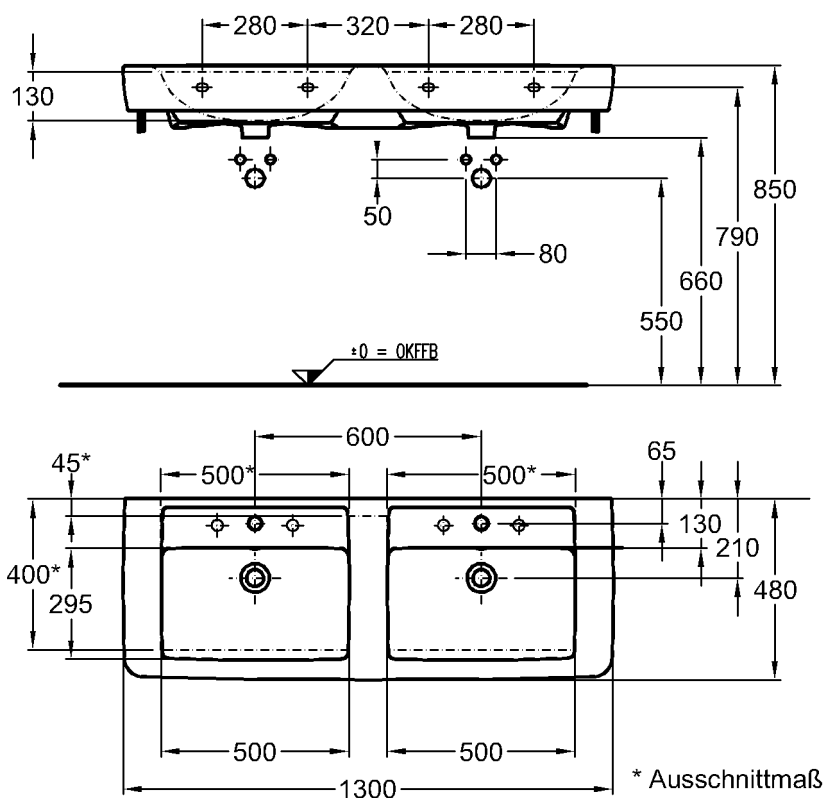




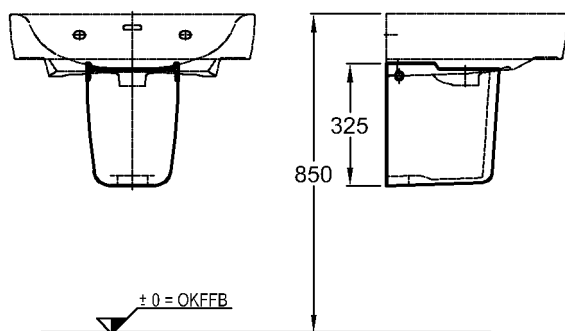
Bad-Serie

Renova Nr. 1 Plan

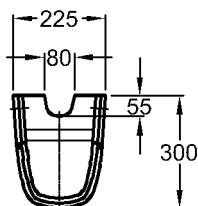


Modell: **Möbel-Doppelwaschtisch**
 CE, EN 31, 14688
 mit Hahnloch, mit Überlauf
 122130
 Modell-Nr.:
 Maße: 1300 x 480 mm
 Material: Keralith (Feinfeuerton)
 Gewicht: 41,0 kg
 Befestigung: Stockschrauben M 10 x 120
 (müssen mindestens 65 mm
 aus gefliester Wand hervorragen)
 oder Auflage auf Plattenmaterial
 (Wandanschluss erforderlich)

Kombinierbarkeit: mit **Halbsäule**,
 Modell-Nr. 292110, oder
Waschtischunterschrank,
 Modell-Nr. 879230,
 879233, 879234, 879240,
 879243, 879244,
 der Bad-Serie
 Renova Nr. 1 Plan.



Modell: **Halbsäule**
 inkl. Kerafix-Halbsäulen-
 Befestigungssatz
 Modell-Nr.: 292110
 Maße: 225 x 300 mm
 Material: Keravit (Sanitärporzellan)
 Gewicht: 9,0 kg
 Kombinierbarkeit: mit **Waschtischen** der Bad-
 Serie Renova Nr. 1 Plan.



KERAMAG

Abmessungen unterliegen den üblichen materialspezifischen Toleranzen von $\pm 2\%$.
 Die Katalogzeichnungen sind im Maßstab 1:20, falls nicht anders angegeben.