

Klare Linien,
pure Ästhetik.





Produktvorteile

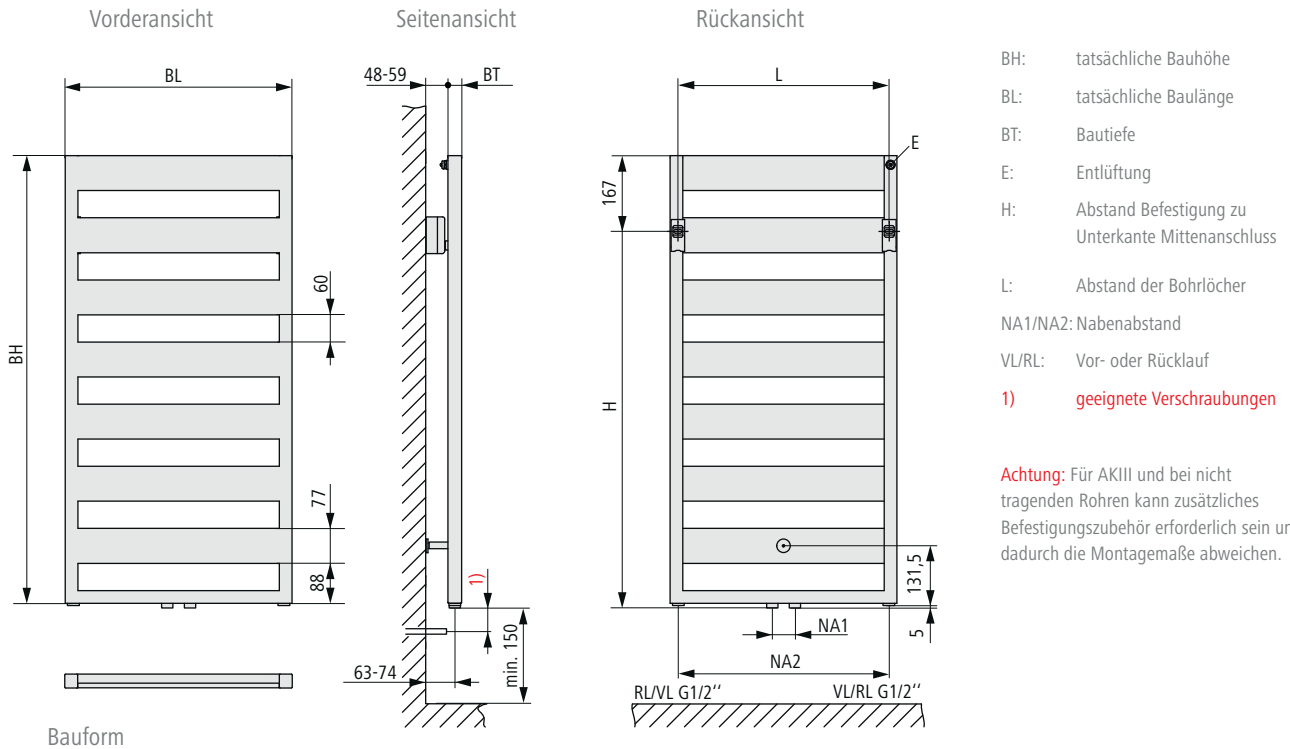
- Kompaktheizkörper für Warmwasser-Betrieb
- Montagefreundliche Befestigung, von vorne nicht sichtbar.
- 50-mm-Mittenanschluss oder Anschlüsse nach unten, Nabenabstand baulängenabhängig
- Elektro-Zusatzbetrieb möglich, Heizstab bei Anschluss über Mittenanschluss nachrüstbar, bei seitlichem Anschluss nicht nachrüstbar
- Zinkbeschichtung (RAL 9016) lieferbar. Technische Beschreibung s. Seite 345



Lieferumfang

- Befestigungs-Set beige packt, entspricht den Anforderungsklassen I und II der Richtlinie VDI 6036. Anforderungsklasse III auf Anfrage möglich. Bau-seits ist der Wandbaustoff auf ausreichende Tragfähigkeit zu prüfen. Alle sichtbaren Befestigungsteile in Heizkörperfarbe.

Maße Casteo



- BH: tatsächliche Bauhöhe
- BL: tatsächliche Baulänge
- BT: Bautiefe
- E: Entlüftung
- H: Abstand Befestigung zu Unterkante Mittenanschluss
- L: Abstand der Bohrlöcher
- NA1/NA2: Nabenabstand
- VL/RL: Vor- oder Rücklauf
- 1) geeignete Verschraubungen

Achtung: Für AKIII und bei nicht tragenden Rohren kann zusätzliches Befestigungszubehör erforderlich sein und dadurch die Montage Maße abweichen.

Abstand Unterkante Heizkörper zu Boden min. 150 mm.
Nach optischen Gesichtspunkten sollte die Heizkörperposition der individuellen Raumsituation angepasst werden.

BH mm	BL mm	BT mm	NA1 mm	NA2 mm	H mm	L mm	Gewicht kg	Wasserinhalt l
987	500	30	50	464	830	466	9,35	3,30
987	600	30	50	564	830	566	10,70	3,80
1261	500	30	50	464	1104	466	11,30	4,20
1261	600	30	50	564	1104	566	13,00	4,70
1261	750	30	50	714	1104	716	15,60	5,60
1535	500	30	50	464	1378	466	14,05	5,00
1535	600	30	50	564	1378	566	16,25	5,70
1535	750	30	50	714	1378	716	19,50	6,70
1809	500	30	50	464	1652	466	16,45	5,90
1809	600	30	50	564	1652	566	19,00	6,60
1809	750	30	50	714	1652	716	22,75	7,80



Charakteristische Gleichung siehe Seite 367.

- Anschlüsse: 2 x G 1/2" IG mittig nach unten, Nabenabstand 50 mm, Vorlauf links oder rechts möglich. Zusätzlich seitlich 2 x G 1/2" IG nach unten, Nabenabstand baulängenabhängig, Vorlauf links oder rechts möglich. Für Einrohr-Betrieb geeignet.
- Entlüftung: G 1/4" nach hinten, links
- Betriebsdruck: max. 4 bar
- Prüfdruck: 5,2 bar

- Betriebsbedingungen: Heißwasser bis 110° C
Elektro-Zusatzbetrieb möglich (max. Vorlauftemperatur 80° C).
Bei mittigem Anschluss: Elektro-Heizstab nachrüstbar.
Bei seitlichem Anschluss: Elektro-Heizstab nicht nachrüstbar, da sich durch das erforderliche T-Stück die Anschlussposition verändert.

Casteo®-E



Produktvorteile

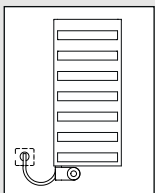
- Heizkörper für reinen Elektrobetrieb
- Montagefreundliche Befestigung, von vorne nicht sichtbar
- Zinkbeschichtung (RAL 9016) lieferbar. Technische Beschreibung s. Seite 345



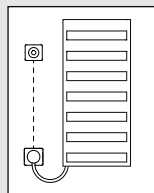
Lieferumfang

- Befestigungs-Set beige packt, entspricht den Anforderungsklassen I und II der Richtlinie VDI 6036. Anforderungsklasse III auf Anfrage möglich. Bauseits ist der Wandbaustoff auf ausreichende Tragfähigkeit zu prüfen. Alle sichtbaren Befestigungsteile in Heizkörperfarbe.
- Gefüllt mit nicht brennbarer, ungiftiger Wärmeträgerflüssigkeit. Frostsicher bis ca. -15°C . Elektro-Heizstab vormontiert, inklusive elektronischer Regelung und Bedienelement (Elektro-Set FKS, WKS, WFS oder WFC)
- Elektro-Set FKS, WKS, WFS oder WFC. Technische Beschreibung siehe Seite 123

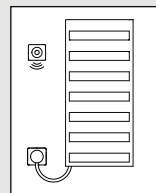
Ausführungen



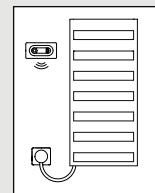
Elektro-Set FKS links
Ausführung I weiß
Ausführung chrom-silber



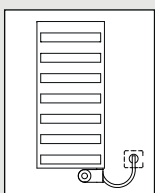
Elektro-Set WKS links
Ausführung C weiß
Ausführung titan



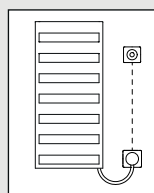
Elektro-Set WFS links
Ausführung E weiß
Ausführung titan



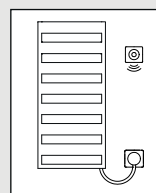
Elektro-Set WFC links
Ausführung G weiß
Ausführung titan



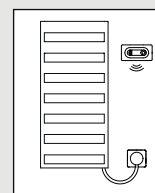
Elektro-Set FKS rechts
Ausführung J weiß
Ausführung chrom-silber



Elektro-Set WKS rechts
Ausführung D weiß
Ausführung titan



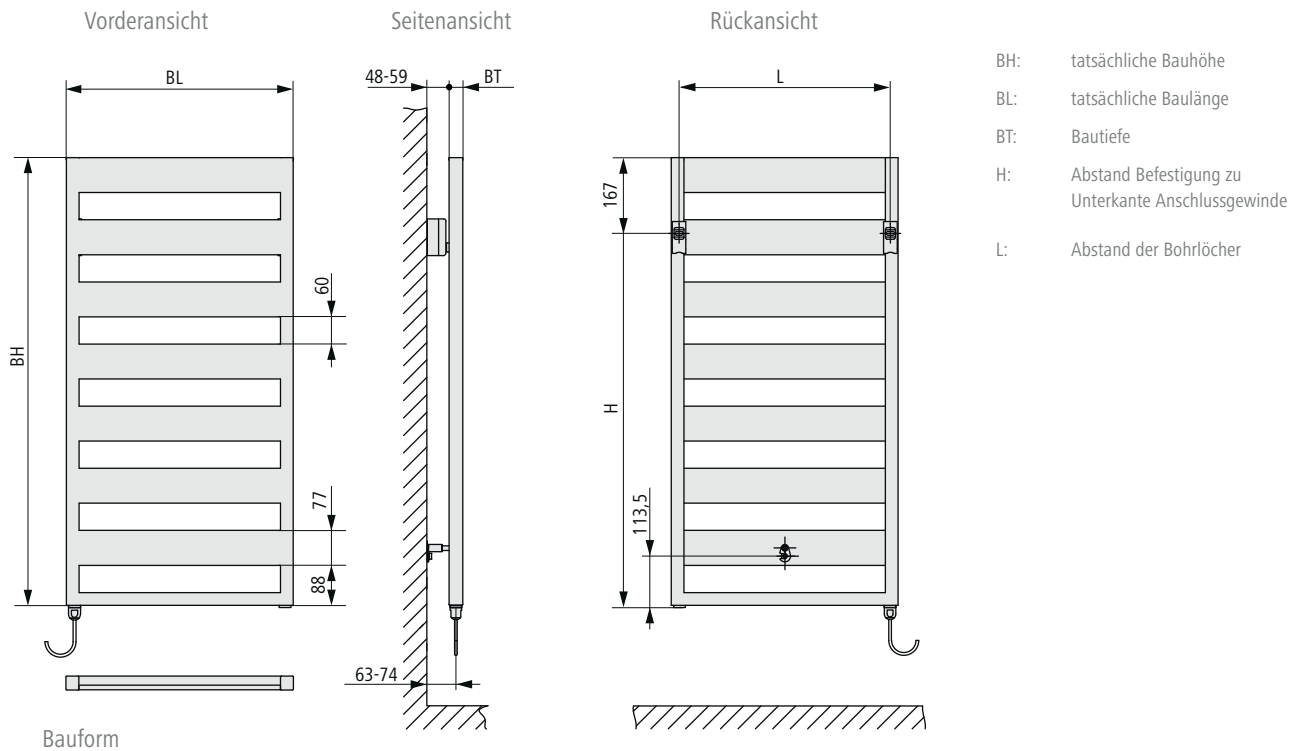
Elektro-Set WFS rechts
Ausführung F weiß
Ausführung titan



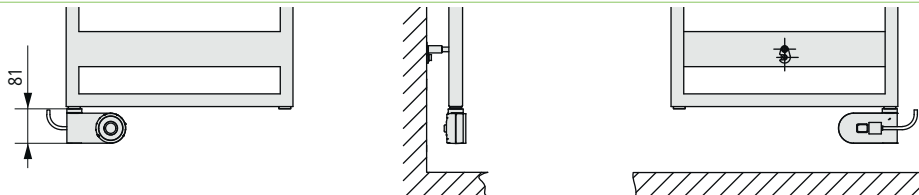
Elektro-Set WFC rechts
Ausführung H weiß
Ausführung titan

Technische Information reiner Elektrobetrieb

Maße Casteo-E



Anschluss Elektro-Set FKS



Nach optischen Gesichtspunkten sollte die Heizkörperposition der individuellen Raumsituation angepasst werden.

BH mm	BL mm	BT mm	H mm	L mm	Gewicht kg
987	500	30	825	466	12,79
987	600	30	825	566	14,71
1261	500	30	1099	466	15,69
1261	600	30	1099	566	17,87
1261	750	30	1099	716	21,32
1535	500	30	1373	466	19,20
1535	600	30	1373	566	22,07
1535	750	30	1373	716	26,27
1809	500	30	1647	466	22,46
1809	600	30	1647	566	25,67
1809	750	30	1647	716	30,66

Achtung:
Bei der Installation ist die VDE 0100 Teil 701 zu beachten! Schutzbereichseinteilung siehe Seite 344.
Bei Installation ist eine bauseitige Fehlerstromschränkung – Auslösegrenze kleiner gleich 30 mA – vorzusehen.

- **Anschlüsse:** Der Elektro-Heizstab wird unten im Verteilerrohr vormontiert
Montage der Wandelemente auf einer Leerdose oder Wandmontage mit Dübeln.
Schutzart IPX4

- **Prüfdruck:** 5,2 bar

- **Betriebsbedingungen:** Das Modell Casteo-E wird als reiner Elektro-Heizkörper betrieben.
Der Elektro-Heizstab wird über den Wandauslass bzw. Stecker an 230 V 50 Hz AC angeschlossen.

- **Ausschreibungstext:** www.kermi.de

Elektro-Set FKS



Elektro-Set FKS weiß



Elektro-Set FKS chrom-silber

Die Variante FKS besteht aus einem elektronisch geregelten Heizstab inkl. Regler (Schutzart IPX4), der am Raumwärmer montiert wird. Länge des Kabels am Heizstab: ca. 1,2 m. Durch Umbau ist der Regler rechts oder links am Raumwärmer montierbar. Ausführung mit Stecker zum direkten Anschluss an einer Steckdose. Der Regler ist in weiß und chrom-silber verfügbar.

Funktionen des Reglers:

- Stufenlose Temperaturregelung
- Boostbetrieb (60 Minuten Volllast)
- Frostschutzfunktion
- Funktionsanzeige (Heizen, Aus, Booster)
- Umstellung von Raumtemperaturregelung auf reine Handtuchwärmerfunktion bei Inbetriebnahme möglich

Elektro-Set WKS



Elektro-Set WKS weiß



Elektro-Set WKS titan

Die Variante WKS besteht aus einem Wandauslass (Schutzart IPX4), einem elektronisch geregelten Heizstab und dem Regler Standard. Länge des Kabels am Heizstab: ca. 1,2 m. Der Regler Standard wird auf einer Unterputzdose montiert. Die Spannungsversorgung erfolgt in einer für den Regler vorgesehenen Unterputzdose. Leitungsverbindung zwischen Regler und Wandauslass durch bauseitige Verkabelung. Der Wandauslass wird auf einer Unterputzdose montiert. Der Wandauslass und der Regler sind in weiß und titan verfügbar.

Funktionen des Reglers:

- Stufenlose Temperaturregelung
- Boostbetrieb (60 Minuten Volllast)
- Frostschutzfunktion
- Funktionsanzeige (Heizen, Aus, Booster)
- Umstellung von Raumtemperaturregelung auf reine Handtuchwärmerfunktion möglich

Elektro-Set WFS



Elektro-Set WFS weiß



Elektro-Set WFS titan

Die Variante WFS besteht aus einem Wandauslass (Schutzart IPX4) inkl. Funkempfänger, einem elektronisch geregelten Heizstab und dem Regler Funk-Standard. Länge des Kabels am Heizstab: ca. 1,2 m. Der Wandauslass wird auf einer Unterputzdose montiert. Der Wandauslass und der Regler sind in weiß und titan verfügbar. Durch den Batteriebetrieb des Reglers ist dieser Aufputz frei im Raum platzierbar.

Funktionen des Reglers:

- Stufenlose Temperaturregelung
- Boostbetrieb (60 Minuten Volllast)
- Frostschutzfunktion
- Funktionsanzeige (Heizen, Aus, Booster)
- Umstellung von Raumtemperaturregelung auf reine Handtuchwärmerfunktion möglich

Elektro-Set WFC



Elektro-Set WFC weiß



Elektro-Set WFC titan

Die Variante WFC besteht aus einem Wandauslass (Schutzart IPX4) inkl. Funkempfänger, einem elektronisch geregelten Heizstab und dem Regler Funk-Comfort. Länge des Kabels am Heizstab: ca. 1,2 m. Der Wandauslass wird auf einer Unterputzdose montiert. Der Wandauslass und der Regler sind in weiß und titan verfügbar. Durch den Batteriebetrieb des Reglers ist dieser Aufputz frei im Raum platzierbar. Der Funkregler ist mit einem Einstellrad ausgerüstet, über welches verschiedene Funktionen programmiert und gesteuert werden können.

Funktionen des Reglers:

- Raumtemperaturregelung auf Heiz- und Absenkniveau während programmierter Zeitintervalle
 - Programmierbares Zeitintervall 15 Minuten
 - 2 voreingestellte, 1 frei programmierbares Wochenprogramm (Raumtemperatur)
- Raumtemperaturunabhängige tagesindividuelle Handtuchwärmerfunktion während programmierter Zeitintervalle
 - Programmierbares Zeitintervall 15 Minuten
 - 1 voreingestelltes, 1 frei programmierbares
- Boostbetrieb (einstellbar 30 – 120 Minuten)
- Frostschutzfunktion
- Funktionsanzeige (Raumtemperatur, Wochentag, Uhrzeit)
- Betriebsmodus Anwesenheit
- Betriebsmodus Abwesenheit