

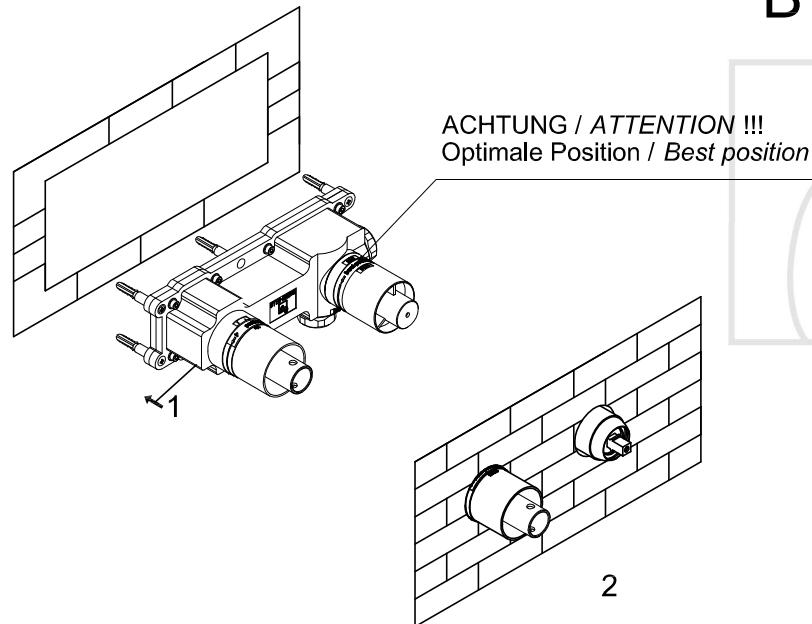
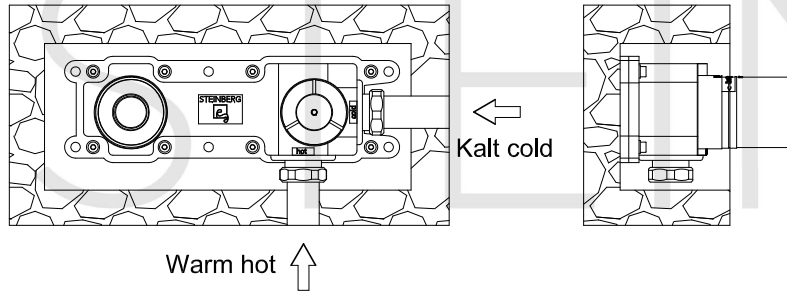
STEINBERG



Unterputz Einbaukörper 1/2"

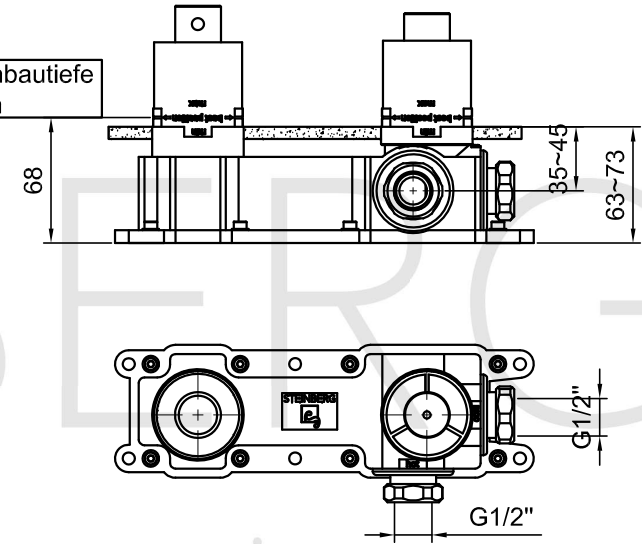
Art.Nr.010 1800

Installation

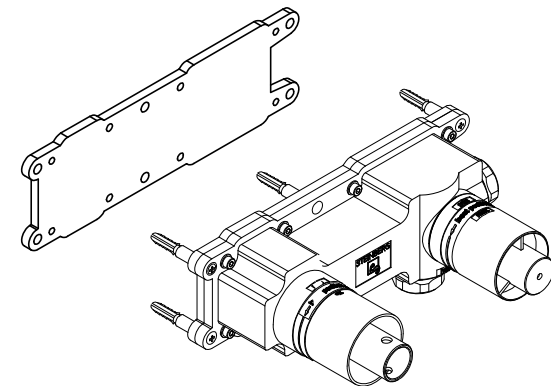


Technische Zeichnung

Optimale Einbautiefe
Best position



Explosionszeichnung



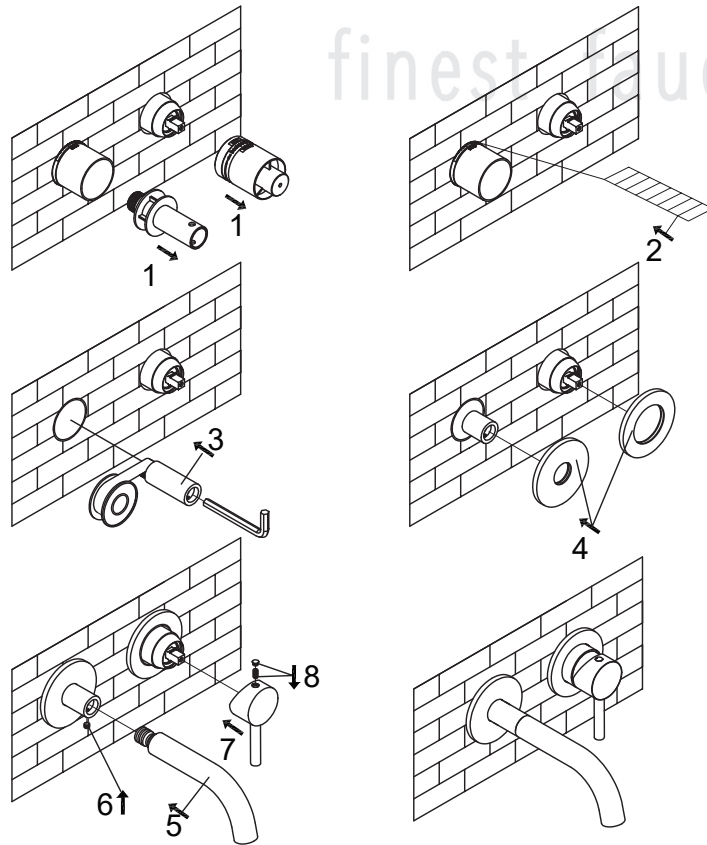
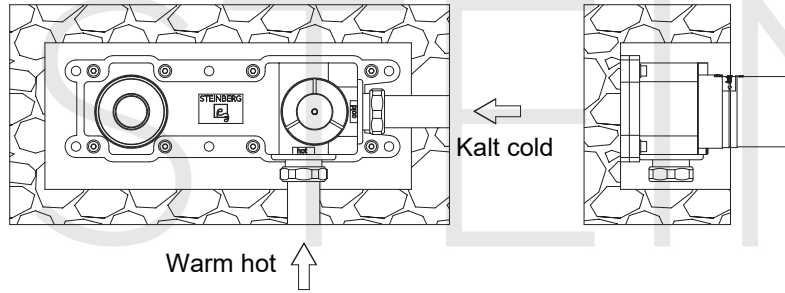
STEINBERG



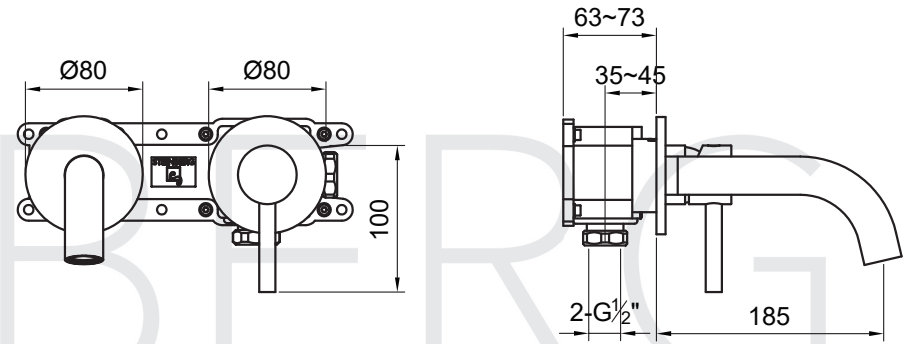
Waschtisch-Einhebelmischbatterie

Art.Nr.100 1814

Installation



Technische Zeichnung



Explosionszeichnung

