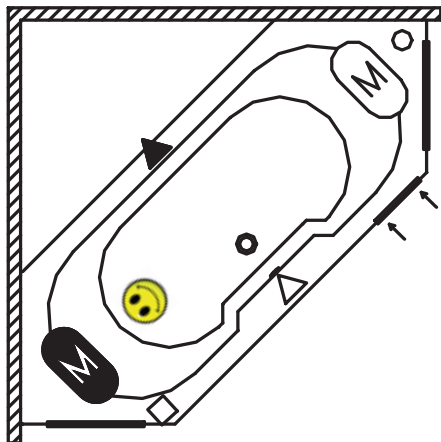


# BADEWANNEN ALLGEMEINE MONTAGEANWEISUNGEN

## ZEICHENERKLÄRUNG RIHO WHIRLPOOLS



	Motor beim einzelnen System (Hydro oder Aero) oder Hydromotor im doppelten System (Hydro/Aero) - Thermae: Hydromotor
	Aeromotor im doppelten System (Hydro/Aero) - Thermae: Hydromotor
	Thermae: Aeromotor
	Reinigungssystem (Kombination von pneumatischer Bedienung und Reinigungssystem ist nicht möglich)
	elektronische Bedienung
	Touch Bedienung
	pneumatischer Bedienung (Kombination von pneumatischer Bedienung und Reinigungssystem ist nicht möglich)
	Inspektionsluke
	Inspektionsluke für Heizung
	Position Liegefläche

Alle Wannen und Duschwannen sind nur in der Farbe weiß lieferbar.

## ALLGEMEINE MONTAGEHINWEISE

### Aufstellen der Badewanne

Um lästige Schwingungen zu vermeiden wird empfohlen, die Badewanne nicht direkt gegen eine Wand zu stellen. Benutzen Sie z.B. einen Schallschutz zur Isolierung.

Vor dem Einbau muss der Whirlpool auf seine Funktionalität getestet werden.

### Elektrischer Anschluss

Bevor der Whirlpool aufgestellt wird, muss die Stromversorgung angeschlossen sein.

Der Steuerungskasten sitzt beim Hydromotor und Reinigungssystem.

### Einzeles System:

Spannung: 230V / 50 Hz  
Leistung: Hydro 800 W/ Aero 640 W  
oder 1040 W + Option Heater 1500 W

### Doppeltes System:

Spannung: 230V/50 Hz  
Leistung: Hydro 800 W/ Aero 640 W (kleiner als 15 Düsen) oder Aero 1040 W (größer als 16 Düsen) + Option Heater 1500 W  
Hydro 900 W/ Aero 1040 W (größer als 16 Düsen) + Option Heater 1500 W

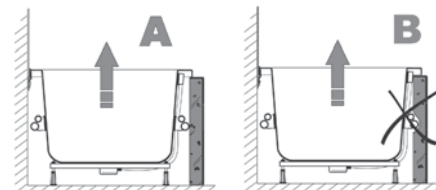
### Achtung:

Die Touch / Heizungskombination wird durch ein mitgeliefertes 4-poliges Kabel an zwei Gruppen von je 16 Ampere angeschlossen. Die elektrische Installation muss mit dem Erdungsschalter von 30 mA (Kabel 5 x 2,5mm) verbunden werden (im Lieferumfang).

Spannung: 230 V / 50 Hz,  
Leistung: 3,6 kW

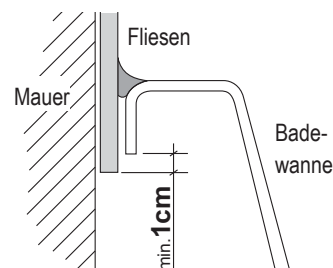
### Montage

RIHO empfiehlt, die Wanne laut Zeichnung A aufzustellen. Falls die Wanne einmal abgebaut werden muss, sind die Fliesen, Düsen und der Überlauf nicht hinderlich. RIHO ist nicht haftbar für den Schaden und die Kosten, die durch den Ausbau der Wanne entstehen.



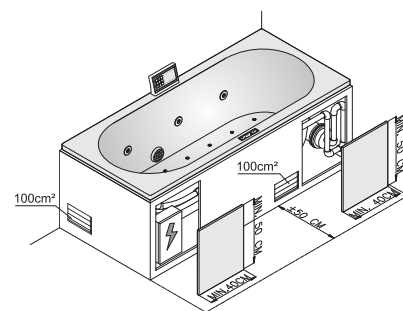
### Fliesen

Die Fliesen an der Wand müssen minimal 1 cm unter der Wannenrand Unterseite durchlaufen (siehe Zeichnung).



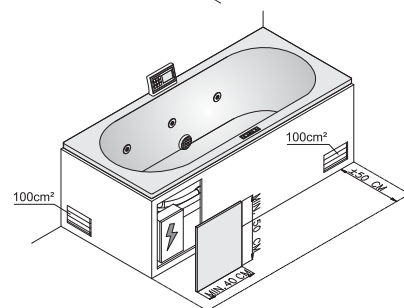
### Lüftungsgitter

Damit der Motor optimal funktionieren kann, müssen zwei Lüftungsgitter zur Ventilation in der Badewannenverkleidung oder in der Wand angebracht werden. Dieses Gitter muss spritzwasserdicht sein oder an einer solchen Stellen angebracht werden, dass kein Spritzwasser unter die Badewanne gelangen kann. Die minimale Durchlassöffnung soll 100 cm<sup>2</sup> betragen.



### Inspektionsluke

Für eine Wartung oder Service muss bei jedem Motor eine Serviceluke in der Badewannenverkleidung angebracht werden. Sollte eine Heizung (Heater) vorgesehen sein, ist eine eine zusätzliche Serviceluke zu installieren. (siehe technische Zeichnung 40 x 50 cm)



# BADEWANNEN

## ALLGEMEINE MONTAGEANWEISUNGEN

### INFORMATION

- \* Alle Wannen sind ausschließlich in der Farbe weiß erhältlich.
- \* Alle Whirlpools sind einschließlich Wanne und Fußgestell jedoch exklusiv Ab- und Überlaufgarnitur.
- \* Der Wanneninhalt entspricht inklusive dem gemittelten Volumen von einer Person, die Savona, Sobek, Castello und Colorado inklusive 2 Personen.
- \* Es ist empfehlenswert, immer die passenden Füße von RIHO zu verwenden. Andere Marken können zu Beschädigungen führen.
- \* Alle Maßzeichnungen können Sie unter [www.riho.de](http://www.riho.de) herunterladen. Hier finden Sie auch die Allgemeinen Verkaufsbedingungen.
- \* Die Installation einer Duschwand auf einem Whirlpool ist nicht immer möglich. Fragen Sie bitte Ihren Fachhändler.
- \* Bei Whirlpools muss eine Ab- und Überlaufkombination mit flexiblem Schlauch zwischen Überlauf und Siphon montiert werden.
- \* Die Option Farblichttherapie ersetzt die LED-Lampe. Sie ist daher nicht mit dem weißen Licht kombinierbar.
- \* Bei Bestellung einer Wanne oder Whirlpool machen Sie bitte genaue Angaben über die Ausführung rechts oder links.

### LICHT ODER FARBLICHTTHERAPIE

Licht ist eine Energiequelle für alle Lebewesen. Somit hängt unser Leben und unsere Gesundheit auch von der Sonne ab. Sonnenlicht und damit Helligkeit steuern auch den Lebensrhythmus von Tieren.

Farben bedeuten Licht mit unterschiedlicher Wellenlänge. Sie werden nicht nur vom Auge wahrgenommen, sondern auch von der Haut aufgenommen. Das Farblicht ist lebensnotwendig, da es allen Lebewesen zusätzliche Informationen gibt. Es hat eine starke psychische Wirkung. Jede Farbe hat eine eigene Schwingungsfrequenz. Jede gesunde Körperzelle besitzt

Schwingungen, die ihre Funktionen optimal ausführen lässt. Farbschwingungen tragen Reize in sich, die ihre Wirkung auf die Zellen ausüben können. Farben können z.B. das Immunsystem stärken. Die Energie der Farben vermittelt aufbauende, harmonisierende und regenerierende Kräfte. Farben beeinflussen Nerven, Drüsen und Organe und haben einen starken Einfluss auf die Psyche. Der Körper wird mit farbigem Licht bestrahlt, welches von der Haut bis zu 80% aufgenommen wird. Die Farbstrahlung dringt bis zu 10 mm in die Haut ein und löst Reaktionen in den Körperzellen aus, die an das

Gehirn weitergeleitet werden.

Die Farblichttherapie optimiert Ihr persönliches Energieniveau. Verzaubern Sie Ihre Wannen mit LED Farbwechsler! Diese Leuchtelemente tauchen den Innenraum der Wannen in ein angenehmes farbiges Licht und Zaubern in Verbindung mit dem Wasser schillernde kleine Lichtreflexe. Die LEDs erleuchten in einem Farbdurchlauf der Grundfarben und den daraus entstehenden Mischfarben. Jede Farbe kann beim Farbdurchlauf angehalten werden.

