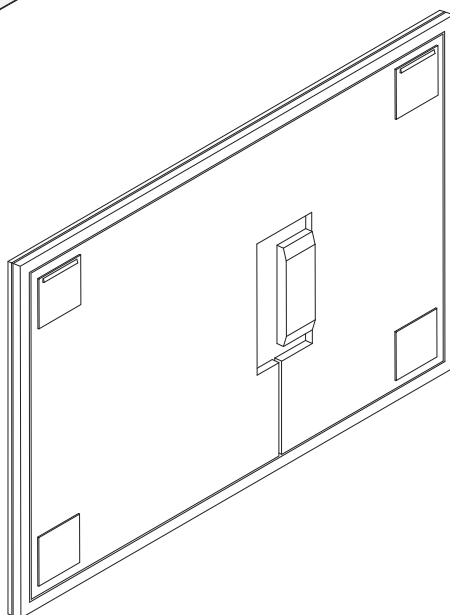
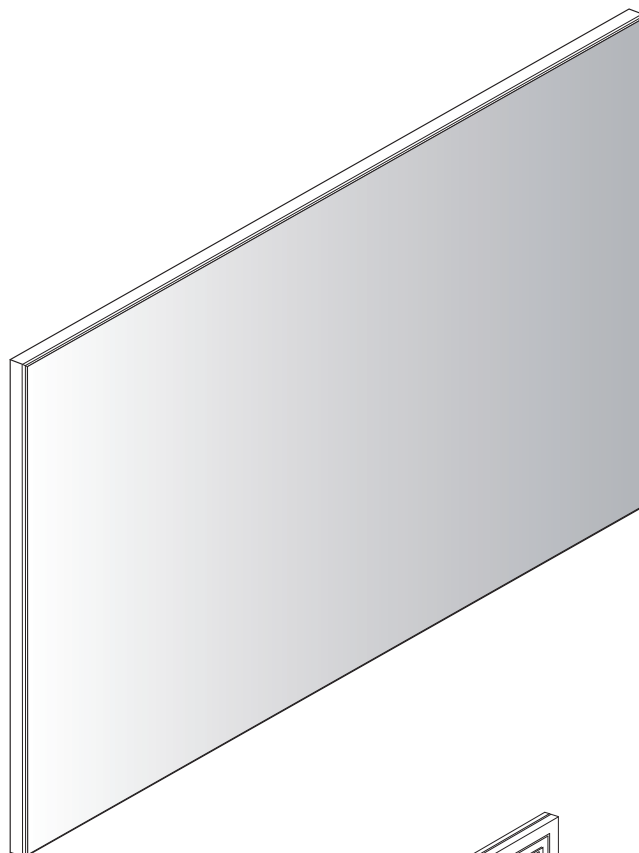
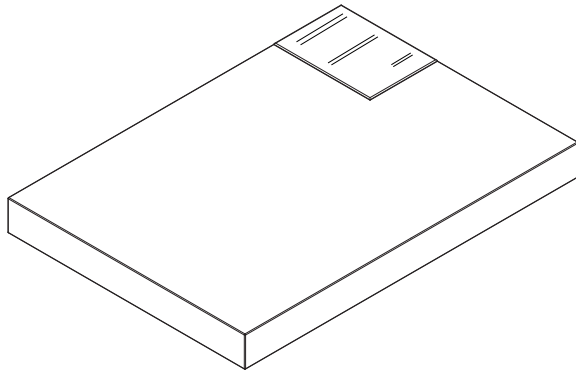


Smart-Line 4.0



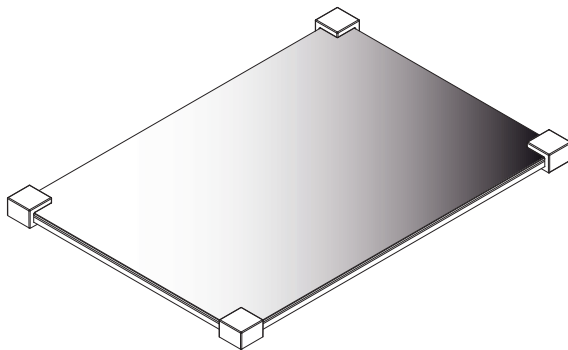
Montage

FLÄCHENSPIEGEL



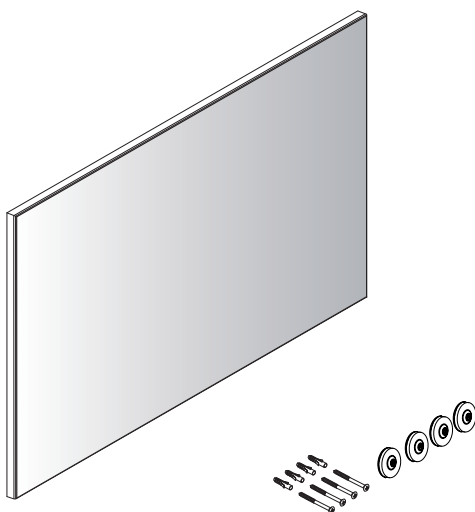
Verpackter Spiegel

- Montageanleitung aus der Tüte entnehmen.



Verpackung Spiegel

- Verpackung entfernen
- Inhalt prüfen



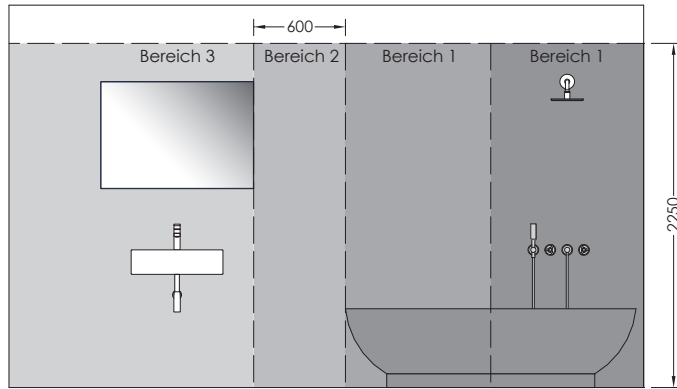
Lieferumfang

- Rechteckspiegel
Hoch -oder Querformat
- Magnete
- Schrauben
- Dübel

Montage

FLÄCHENSPIEGEL

Hinweis vor der Montage!



Gefahrenbereich

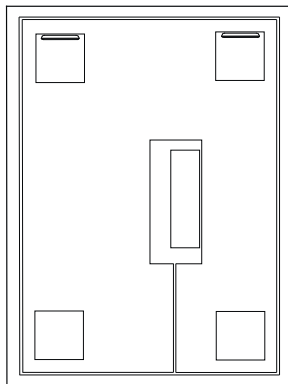
- ➔ Bitte beachten Sie, dass die Montage nur im Gefahrenbereich 3 erlaubt ist!

Spiegelmaße

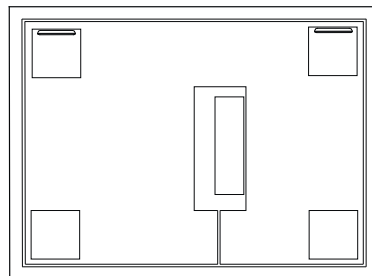
Querformat - 760mm x 900mm / 850 x 1200mm
Hochformat - 900mm x 760mm / 1200 x 850mm

Spiegelnrückseiten

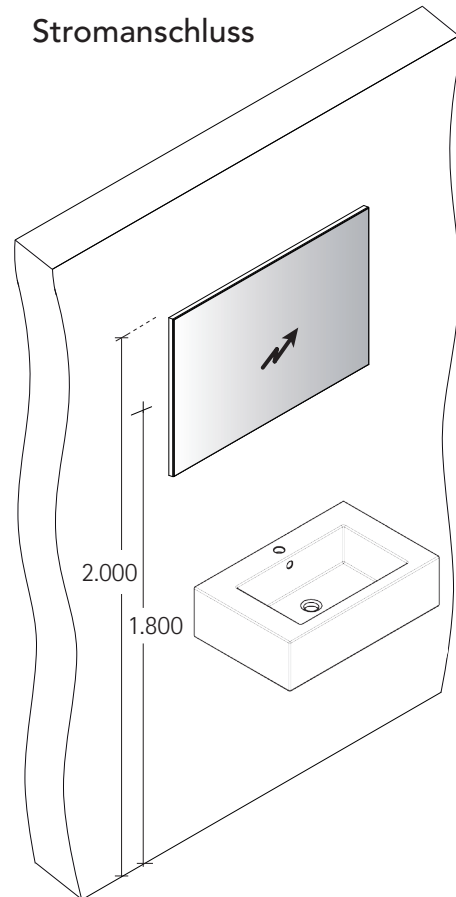
Hochformat



Querformat



Stromanschluss



Hinweis:

Nur vom Fachmann anschließen lassen!

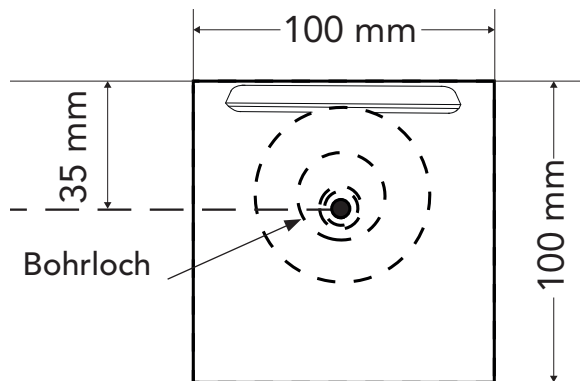
Montage

FLÄCHENSPIEGEL

Höhe des Spiegels festlegen

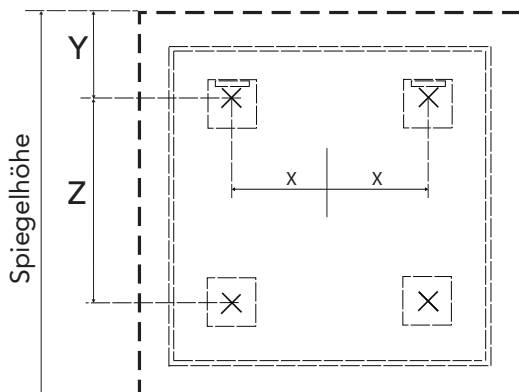
- 1 Es ist die Oberkante des Spiegel (Höhe 2000 mm) in Verbindung mit einem Waschtisch festzulegen. Sie fixieren einen Mittelpunkt.

Metallplatte

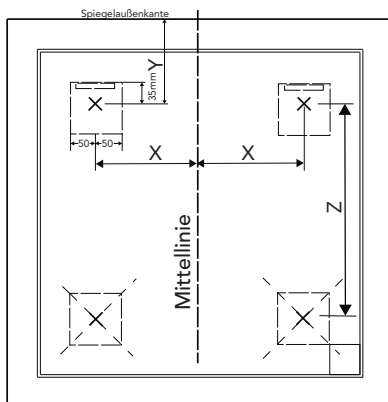


- 2 Reissen Sie jeweils das Borloch auf den Metallplatten an. Bohrloch und Dübel 8 mm.

Spiegelnrückseite



- 3 Mit einer Wasserwaage ziehen Sie eine senkrechte Mittellinie.



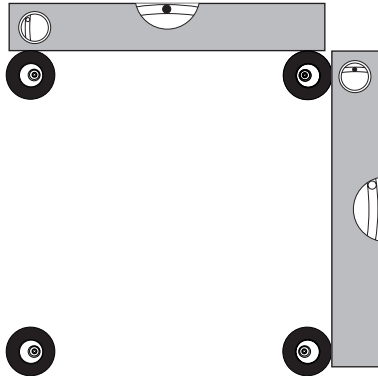
- 4 Spiegeloberkante minus -Y -, entspricht der Höhe der Bohrlöcher. Der Abstand der Löcher zueinander ist jeweils X - in der Waagrechten, von der Mittellinie aus. Z - ist der Abstand der Borlöcher in der Höhe.

Die Maße der Bohrlöcher auf die Montagewand übertragen.

Montage

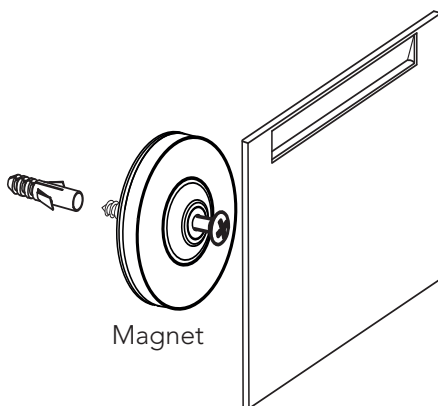
FLÄCHENSPIEGEL

Beim Bohren auf eventuelle elektrischen Leitungen achten!

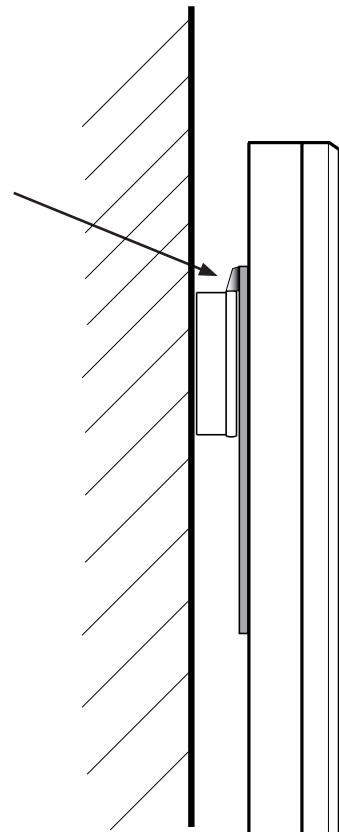


- ➔ Nach Setzen des ersten Magneten, mit einer Wasserwaage das zweite Loch anreissen.
- ➔ Für die unteren Magnete gehen Sie gleichermaßen vor.

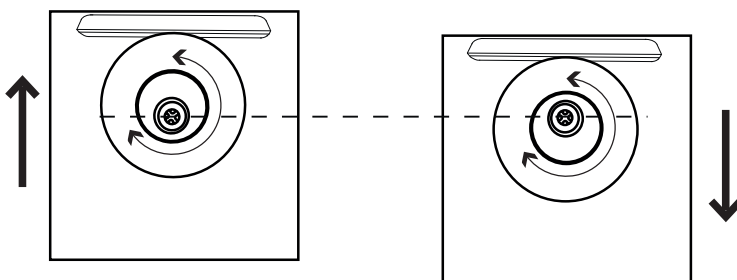
Metallplatte mit Auflagebügel



Auflagebügel



Exenterjustierung



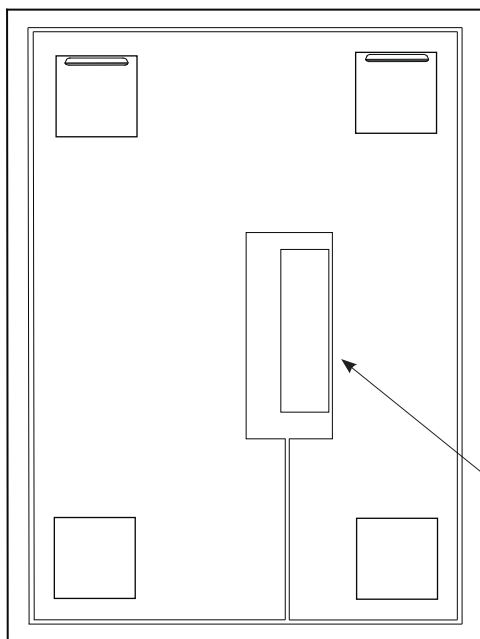
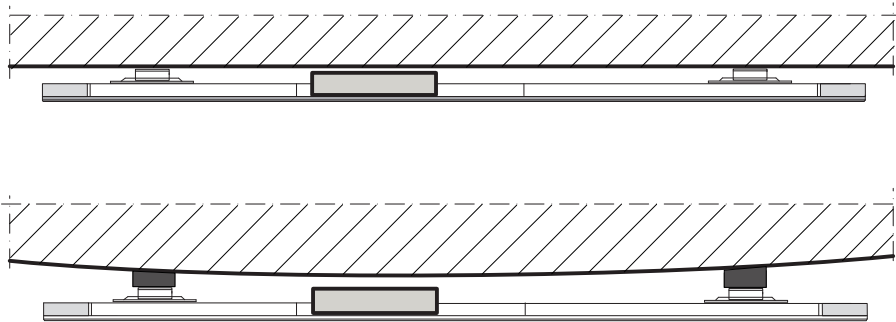
Die Magnete müssen fest angezogen werden.

Montage

FLÄCHENSPIEGEL

Befestigung

- ➔ Wandsituation prüfen.
- ➔ Gleichen Sie Differenzen mit Ausgleichsmaterial aus, nicht im Lieferumfang enthalten.



Stromanschluss

- ➔ Stromanschlusskabel des Trafos mit dem Wandanschlusskabel verbinden.

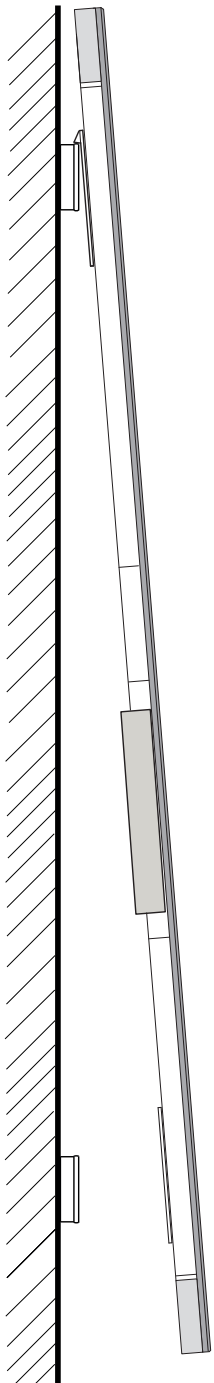
HINWEIS

Nur vom Fachmann anschließen lassen!

Transformator

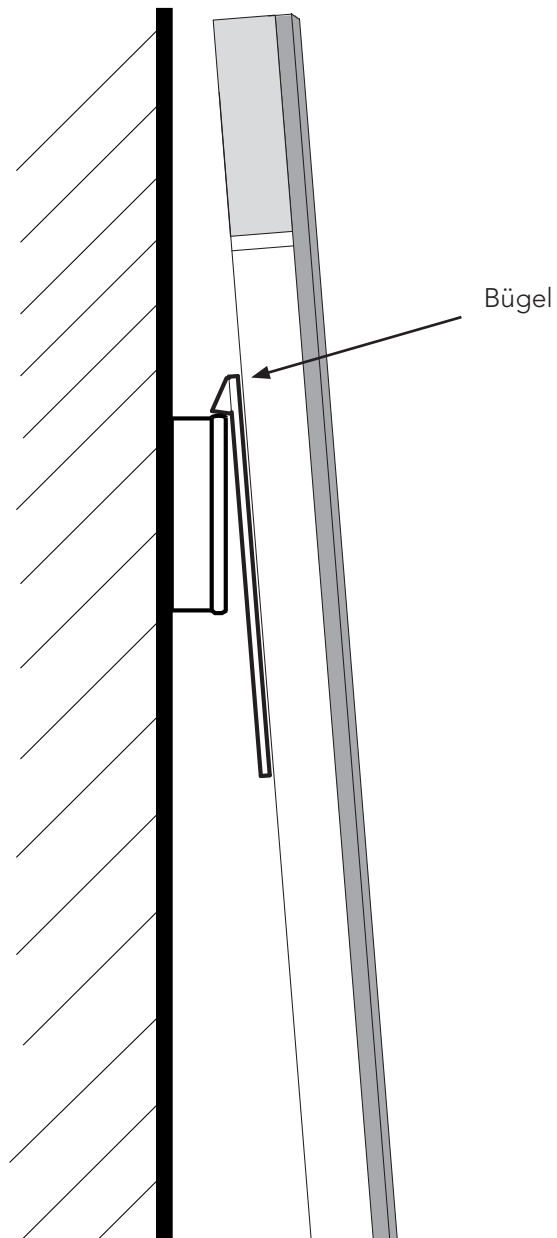
Montage

FLÄCHENSPIEGEL



Aufhängen des Flächenspiegels

- ➔ Spiegel mit den Bügeln auf die Magnetkante setzen, und den Flächenspiegel absenken, bis er auf den unteren Magneten aufliegt.



HINWEIS

Die hervorstehenden Bügel der Metallplatten, müssen unbedingt auf den oberen Magneten aufsitzen.

Allgemeine Sicherheits- und Montagehinweise

Bitte beachten Sie, dass die sichere und ordnungsgemäße Montage dieses Produkts spezielle technische Kenntnisse und handwerkliche Fertigkeiten erfordert, die in einer Montageanleitung nur unzureichend vermittelt werden können. Wir empfehlen Ihnen daher dringend, die Montage ausschließlich von hierfür geschulten und entsprechend qualifizierten Fachmonteuren durchführen zu lassen.

Um eine nutzungssichere Montagebefestigung und optimale Funktion des Produkts zu gewährleisten, ist die Montage gemäß den Beschreibungen und Hinweisen dieser Montageanleitung auszuführen. Ferner sind die am Produkt selbst angebrachten Hinweise zu beachten.

Erforderliche elektrische Anschlussarbeiten dürfen generell nur von hierfür speziell ausgebildeten Fachkräften durchgeführt werden.

Bevor Sie mit der Montage beginnen, lesen Sie bitte die Montageanleitung vollständig und sorgfältig durch.

Das Produkt hat beim Hersteller vor Auslieferung mehrfache Qualitätskontrollen durchlaufen. Überprüfen Sie das Produkt trotzdem vor dessen Montage auf Transportschäden. Montieren Sie keine beschädigten Teile, sondern melden Sie etwaige Schäden umgehend bei Ihrem Fachhändler.

Zusätzliche Hinweise zur Montageausführung

Die Vorgewerke mit denen das Produkt verbunden bzw. hieran angeschlossen wird (z. B. Mauerwerk, Wände, elektrische Leitungen und Installationen), müssen sämtlichen gültigen technischen Normierungen und Regeln, sowie den Bauvorschriften entsprechen. Vor der Montage sind die gewichtstragenden Montagebereiche an Wänden auf ausreichende Belastungs- und Tragfähigkeit zu prüfen.

Achten Sie bei der Montage darauf, dass Wasser- und Stromleitungsführungen nicht beschädigt werden.

Bei der Montage ist auf die Verwendung geeigneten Werkzeugs zu achten. Das Werkzeug sollte über Schutzgummierungen verfügen, damit Beschädigungen der empfindlichen Materialoberflächen des Produkts vermieden werden.

Die Höhenpositionierung bei der wandseitigen Befestigung des Produkts obliegt der individuellen Festlegung des Nutzers. Sämtliche Darstellungen in der Montageanleitung stellen insoweit nur Empfehlungen dar.

Die schematischen Zeichnungen der Montageanleitung sind teilweise nicht maßstabsgerecht. Perspektivische Zeichnungen können unterschiedlich dargestellt sein.

Pflege- und sonstige Produkthinweise

Um die Qualitätseigenschaften und die Funktion des Produkts langfristig zu erhalten, ist das Produkt entsprechend unseren Pflegehinweisen zu behandeln, bzw. zu reinigen.

In den zum Produkt gehörenden Beleuchtungseinheiten sind Transformatoren integriert, die magnetische Wirkungen erzeugen und im Nahbereichsumfeld zu Störungen von elektrischen Geräten, insbesondere Herzschrittmachern, sowie zur Löschung von Magnetdatenträgern führen können. Bitte informieren Sie sich über die Empfindlichkeit bzw. das Verhalten von Geräten, die Sie am Produkt oder in dessen direkter Umgebung einsetzen wollen.

Nehmen Sie keine technischen Modifikationen am Produkt vor, da diese zum Verlust von Gewährleistungsrechten führen kann.

Produktgewährleistung

Wir stehen im Rahmen der gesetzlichen Gewährleistungspflichten für die einwandfreie Funktion und Materialqualität unserer Produkte ein. Im Gewährleistungsfall wenden Sie sich bitte an den Händler, bei dem Sie das Produkt erworben haben.

Gewährleistungsansprüche setzen die fachgerechte Montage des Produktes, dessen bestimmungsgemäße Benutzung und sachgemäße Behandlung sowie die notwendige Pflege voraus.

Für Produktmängel und Folgeschäden, die aus einer von dieser Anleitung abweichenden Montage oder einer unzulänglichen Montageausführung durch nicht ausreichend fachkundige Personen resultieren, besteht keine Haftung des Herstellers.

SPRINZ
LEBEN MIT GLAS

Joh. Sprinz GmbH & Co. KG

Postfach 2148 | D-88191 Ravensburg | Tel. +49 (0) 751 56080-0 | Fax + 49 (0) 751 54409 | badwelt@sprinz.eu

www.sprinz.eu