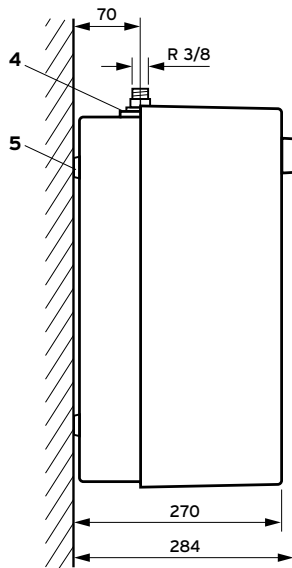
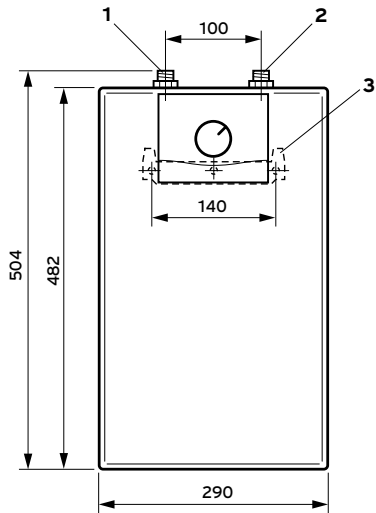


VEN 10 U



- 1 Warmwasseranschluss
 - 2 Kaltwasseranschluss
 - 3 Halter
 - 4 Kabeldurchführung
bzw. Kabelanschluss
 - 5 Aufhängenocken am Gerät
- R = Außengewinde