

Für den Betreiber

Betriebsanleitung



miniVED

Elektro-Durchlauferhitzer

DE, AT

**Herausgeber/Hersteller**

**Vaillant GmbH**

Berghäuser Str. 40 | D-42859 Remscheid  
Telefon 021 91 18-0 | Telefax 021 91 18-28 10  
info@vaillant.de | www.vaillant.de



# Inhalt

## Inhalt

<b>1</b>	<b>Sicherheit .....</b>	<b>3</b>
1.1	Handlungsbezogene Warnhinweise .....	3
1.2	Bestimmungsgemäße Verwendung.....	3
1.3	Allgemeine Sicherheitshinweise ....	4
<b>2</b>	<b>Hinweise zur Dokumentation.....</b>	<b>6</b>
2.1	Mitgeltende Unterlagen beachten .....	6
2.2	Unterlagen aufbewahren .....	6
2.3	Gültigkeit der Anleitung.....	6
<b>3</b>	<b>Produktbeschreibung.....</b>	<b>6</b>
3.1	Angaben auf dem Typenschild .....	6
3.2	CE-Kennzeichnung .....	6
3.3	Produktaufbau .....	7
<b>4</b>	<b>Bedienung .....</b>	<b>7</b>
4.1	Wassertemperatur erhöhen .....	7
<b>5</b>	<b>Pflege und Wartung.....</b>	<b>7</b>
5.1	Wartung .....	7
5.2	Produkt pflegen.....	7
<b>6</b>	<b>Störungen beheben .....</b>	<b>7</b>
<b>7</b>	<b>Außerbetriebnahme .....</b>	<b>7</b>
<b>8</b>	<b>Recycling und Entsorgung .....</b>	<b>7</b>
<b>9</b>	<b>Garantie und Kundendienst.....</b>	<b>8</b>
9.1	Garantie .....	8
9.2	Kundendienst.....	8
	<b>Anhang .....</b>	<b>9</b>
<b>A</b>	<b>Störungen beheben .....</b>	<b>9</b>

## 1 Sicherheit

### 1.1 Handlungsbezogene Warnhinweise

#### Klassifizierung der handlungsbezogenen Warnhinweise

Die handlungsbezogenen Warnhinweise sind wie folgt mit Warnzeichen und Signalwörtern hinsichtlich der Schwere der möglichen Gefahr abgestuft:

#### Warnzeichen und Signalwörter



##### **Gefahr!**

unmittelbare Lebensgefahr oder Gefahr schwerer Personenschäden



##### **Gefahr!**

Lebensgefahr durch Stromschlag



##### **Warnung!**

Gefahr leichter Personenschäden



##### **Vorsicht!**

Risiko von Sachschäden oder Schäden für die Umwelt

### 1.2 Bestimmungsgemäße Verwendung

Bei unsachgemäßer oder nicht bestimmungsgemäßer Verwendung können Gefahren für Leib und Leben des Benutzers oder Dritter bzw. Beeinträchtigungen des Produkts und anderer Sachwerte entstehen.

Die Produkte sind zu Erwärmung von Trinkwasser an einer einzelnen Zapfstelle vorgesehen, insbesondere an Handwaschbecken. Die Produkte können in offenen und geschlossenen Systemen eingesetzt werden.

Die bestimmungsgemäße Verwendung beinhaltet:

- das Beachten der beiliegenden Betriebsanleitungen des Produkts sowie aller weiteren Komponenten der Anlage
- die Einhaltung aller in den Anleitungen aufgeführten Inspektions- und Wartungsbedingungen.

Dieses Produkt kann von Kindern ab 8 Jahren und darüber sowie von Personen mit verringerten physischen, sensorischen oder mentalen Fähigkeiten oder Mangel an Erfahrung und Wissen benutzt werden, wenn sie beaufsichtigt oder bezüglich des sicheren Ge-

# 1 Sicherheit

brauchs des Produktes unterwiesen wurden und die daraus resultierenden Gefahren verstehen. Kinder dürfen nicht mit dem Produkt spielen. Reinigung und Benutzer-Wartung dürfen nicht von Kindern ohne Beaufsichtigung durchgeführt werden.

Eine andere Verwendung als die in der vorliegenden Anleitung beschriebene oder eine Verwendung, die über die hier beschriebene hinausgeht, gilt als nicht bestimmungsgemäß. Nicht bestimmungsgemäß ist auch jede unmittelbare kommerzielle und industrielle Verwendung.

## **Achtung!**

Jede missbräuchliche Verwendung ist untersagt.

## **1.3 Allgemeine Sicherheitshinweise**

### **1.3.1 Gefahr durch Fehlbedienung**

Durch Fehlbedienung können Sie sich selbst und andere gefährden und Sachschäden verursachen.

- ▶ Lesen Sie die vorliegende Anleitung und alle mitgeltenden Unterlagen sorgfältig durch, insb. das Kapitel "Sicherheit" und die Warnhinweise.

### **1.3.2 Lebensgefahr durch Veränderungen am Produkt oder im Produktumfeld**

- ▶ Entfernen, überbrücken oder blockieren Sie keinesfalls die Sicherheitseinrichtungen.
- ▶ Manipulieren Sie keine Sicherheitseinrichtungen.
- ▶ Zerstören oder entfernen Sie keine Plomben von Bauteilen.
- ▶ Nehmen Sie keine Veränderungen vor:
  - am Produkt
  - an den Zuleitungen für Wasser und Strom
  - an den Ablaufleitungen
  - an baulichen Gegebenheiten, die Einfluss auf die Betriebssicherheit des Produkts haben können

### **1.3.3 Verletzungsgefahr und Risiko eines Sachschadens durch unsachgemäße oder unterlassene Wartung und Reparatur**

- ▶ Versuchen Sie niemals, selbst Wartungsarbeiten oder Reparaturen an Ihrem Produkt durchzuführen.
- ▶ Lassen Sie Störungen und Schäden umgehend durch einen Fachhandwerker beheben.



- ▶ Halten Sie die vorgegebenen Wartungsintervalle ein.



## 2 Hinweise zur Dokumentation

### 2 Hinweise zur Dokumentation

#### 2.1 Mitgeltende Unterlagen beachten

- ▶ Beachten Sie unbedingt alle Betriebsanleitungen, die Komponenten der Anlage beiliegen.

#### 2.2 Unterlagen aufbewahren

- ▶ Bewahren Sie diese Anleitung sowie alle mitgeltenden Unterlagen zur weiteren Verwendung auf.

#### 2.3 Gültigkeit der Anleitung

Diese Anleitung gilt ausschließlich für:

#### Produkt – Artikelnummern

**Gültigkeit:** Deutschland  
 ODER Österreich






VED H 3/2	0010018597
VED H 4/2	0010018598
VED H 6/2	0010018599

## 3 Produktbeschreibung

### 3.1 Angaben auf dem Typenschild

Das Typenschild finden Sie auf dem linken Seitenteil der Frontverkleidung.

Angabe auf dem Typenschild	Bedeutung
Serial-No.	Serialnummer
VED	Typenbezeichnung
x = 3, (4, 6)	Produktvariante
/2	Produktgeneration
3,5 kW	Bemessungsleistung
1/N/PE 230V ~ 50/60 Hz	Elektrische Anschlussdaten
IP25	Schutzart
1 MPa (10bar)	Bemessungsüberdruck
$\rho$ 15>1100 $\Omega$ ·cm	Min. spezifischer Widerstand des Wassers

Angabe auf dem Typenschild	Bedeutung
	→ Kap. CE-Kennzeichnung
	VDE-/GS-Zeichen
	Produkt nicht in den Hausmüll geben!
	Alle Anleitungen lesen!
 2105450010002830000600001N4	Bar-Code mit Seriennummer, 7. bis 16. Ziffer bilden die Artikelnummer

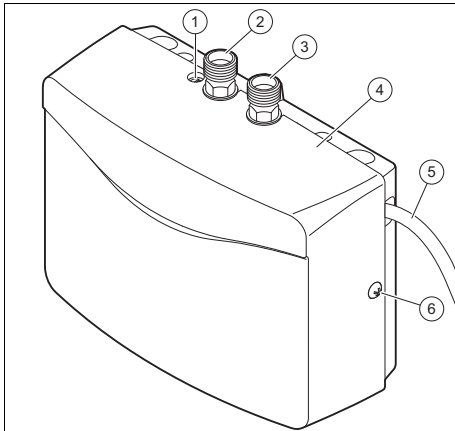
### 3.2 CE-Kennzeichnung



Mit der CE-Kennzeichnung wird dokumentiert, dass die Produkte gemäß dem Typenschild die grundlegenden Anforderungen der einschlägigen Richtlinien erfüllen.

Die Konformitätserklärung kann beim Hersteller eingesehen werden.

## 3.3 Produktaufbau



- |                                     |                        |
|-------------------------------------|------------------------|
| 1 Einstellschraube Wasserdurchfluss | 3 Warmwasseranschluss  |
| 2 Kaltwasseranschluss               | 4 Frontabdeckung       |
|                                     | 5 Netzanschlusskabel   |
|                                     | 6 Befestigungsschraube |

## 4 Bedienung

### 4.1 Wassertemperatur erhöhen

**Bedingungen:** Obwohl die Zapfarmatur auf Maximaltemperatur eingestellt ist, ist Ihnen die Wassertemperatur zu niedrig.

- ▶ Verringern Sie den Durchfluss an der Zapfarmatur.

## 5 Pflege und Wartung

### 5.1 Wartung

Voraussetzung für dauerhafte Betriebsbereitschaft und -sicherheit, Zuverlässigkeit und hohe Lebensdauer des Produkts sind eine jährliche Inspektion und eine zweijährliche Wartung des Produkts durch einen Fachhandwerker.

## 5.2 Produkt pflegen



### Vorsicht!

**Risiko von Sachschäden durch ungeeignete Reinigungsmittel!**

- ▶ Verwenden Sie keine Sprays, keine Scheuermittel, Spülmittel, Lösungsmittel- oder chlorhaltigen Reinigungsmittel.
- 
- ▶ Reinigen Sie die Verkleidung mit einem feuchten Tuch und etwas lösungsmittelfreier Seife.

## 6 Störungen beheben

- ▶ Beheben Sie die Störungen anhand der Tabelle im Anhang. (→ Seite 9)
- ▶ Wenn Sie die Störung nicht beheben können, dann wenden Sie sich an Ihren Fachhandwerker.

## 7 Außerbetriebnahme

- ▶ Schalten Sie den Durchlauferhitzer spannungsfrei.
- ▶ Um das Produkt endgültig außer Betrieb nehmen zu lassen, wenden Sie sich an Ihren Fachhandwerker.

## 8 Recycling und Entsorgung

- ▶ Überlassen Sie die Entsorgung der Verpackung dem Fachhandwerker, der das Produkt installiert hat.



Wenn das Produkt mit diesem Zeichen gekennzeichnet ist:

- ▶ Entsorgen Sie das Produkt in diesem Fall nicht über den Hausmüll.
- ▶ Geben Sie stattdessen das Produkt an einer Sammelstelle für Elektro- oder Elektronik-Altgeräte ab.

## 9 Garantie und Kundendienst



Wenn das Produkt Batterien enthält, die mit diesem Zeichen gekennzeichnet sind, dann können die Batterien gesundheits- und umweltschädliche Substanzen enthalten.

- Entsorgen Sie die Batterien in diesem Fall an einer Sammelstelle für Batterien.

## 9 Garantie und Kundendienst

### 9.1 Garantie

**Gültigkeit:** Deutschland  
ODER Österreich

Herstellergarantie gewähren wir nur bei Installation durch einen anerkannten Fachhandwerksbetrieb.

Dem Eigentümer des Geräts räumen wir diese Herstellergarantie entsprechend den Vaillant Garantiebedingungen ein. Garantiearbeiten werden grundsätzlich nur von unserem Werkskundendienst ausgeführt. Wir können Ihnen daher etwaige Kosten, die Ihnen bei der Durchführung von Arbeiten an dem Gerät während der Garantiezeit entstehen, nur dann erstatten, falls wir Ihnen einen entsprechenden Auftrag erteilt haben und es sich um einen Garantiefall handelt.

### 9.2 Kundendienst

**Gültigkeit:** Deutschland

Berghäuser Str. 40  
42859 Remscheid  
Werkskundendienst 02191 57 67 901  
[www.vaillant.de](http://www.vaillant.de)

**Gültigkeit:** Österreich

Vaillant Group Austria GmbH  
Clemens-Holzmeister-Straße 6  
A-1100 Wien  
**Österreich**  
E-Mail: [info@vaillant.at](mailto:info@vaillant.at)

Internet: <http://www.vaillant.at/werkskundendienst/>

Telefon: 05 70 50-21 00 (zum Regionaltarif österreichweit, bei Anrufen aus dem Mobilfunknetz ggf. abweichende Tarife - nähere Information erhalten Sie bei Ihrem Mobilnetzbetreiber)

Der flächendeckende Werkskundendienst für ganz Österreich ist täglich von 0 bis 24 Uhr erreichbar. Vaillant Werkskundendiensttechniker sind 365 Tage für Sie unterwegs, sonn- und feiertags, österreichweit.



## Anhang

### A Störungen beheben

Störung	Mögliche Ursache	Störungsbehebung
Aus dem Wasserhahn kommt kein Wasser.	Die Wasserzufuhr ist versperrt.	<ul style="list-style-type: none"> <li>– Drehen Sie den Hauptwasserhahn auf.</li> <li>– Drehen Sie das Eckventil auf.</li> </ul>
Aus dem Wasserhahn kommt weniger Wasser als erwartet.	Der Strahlregler fehlt.	Montieren Sie einen Strahlregler.
	Der Wasserdruck ist zu gering.	Benachrichtigen Sie Ihren Fachhandwerker.
	Die Wasserrohre sind verschmutzt.	
Das Produkt schaltet sich ein und aus.	Der Wasserdruck schwankt (zu geringer Durchfluss).	Erhöhen Sie den Wasserdruck: <ul style="list-style-type: none"> <li>– Schließen Sie andere Zapfstellen.</li> <li>– Drehen Sie das Eckventil weiter auf.</li> </ul>
Das Wasser bleibt kalt, obwohl das Produkt hörbar schaltet.	Der elektrische Anschluss ist nicht in Ordnung.	Benachrichtigen Sie Ihren Fachhandwerker.
	Die Sicherung hat ausgelöst.	Wenn die Sicherung sich nicht mehr einschalten lässt, dann benachrichtigen Sie Ihren Fachhandwerker.
	Die Heizwendel ist defekt.	Benachrichtigen Sie Ihren Fachhandwerker.
Das Produkt schaltet nicht hörbar ein und das Wasser bleibt kalt.	Der Fließwasserdruck ist zu gering.	<ul style="list-style-type: none"> <li>– Drehen Sie das Eckventil weiter auf.</li> <li>– Montieren Sie einen Strahlregler.</li> <li>– Stellen Sie sicher, dass der Wasserdruck korrekt ist.</li> </ul>
	Die Wasserrohre sind verschmutzt.	Benachrichtigen Sie Ihren Fachhandwerker.
Die Wassertemperatur schwankt.	Der Wasserdruck schwankt.	Benachrichtigen Sie Ihren Fachhandwerker.
	Die elektrische Spannung schwankt.	
Die Warmwassertemperatur ist zu niedrig.	Die Durchfluss ist zu hoch.	<ul style="list-style-type: none"> <li>– Zapfen Sie eine geringere Wassermenge.</li> <li>– Drehen Sie das Eckventil weiter auf.</li> <li>– Wenn Sie die Störung nicht beheben können, dann benachrichtigen Sie Ihren Fachhandwerker.</li> </ul>
	Die Einlaufftemperatur ist zu niedrig.	
	Die Leistungsaufnahme ist zu niedrig.	Benachrichtigen Sie Ihren Fachhandwerker.







**9120-14252**

0020209318\_01 ■ 22.06.2017

**Vaillant Deutschland GmbH & Co.KG**

Berghauser Str. 40 ■ D-42859 Remscheid  
Telefon 021 91 18-0 ■ Telefax 021 91 18-28 10  
Vaillant Werkskundendienst 02191 57 67 901  
info@vaillant.de ■ www.vaillant.de

**Vaillant Group Austria GmbH**

Clemens-Holzmeister-Straße 6 ■ A-1100 Wien ■ Telefon 05 7050  
Telefax 05 7050-1199 ■ www.vaillant.at ■ info@vaillant.at

© Diese Anleitungen, oder Teile davon, sind urheberrechtlich geschützt und dürfen nur mit schriftlicher Zustimmung des Herstellers vervielfältigt oder verbreitet werden.