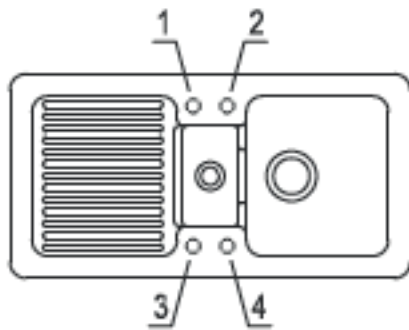


# Condor 60

## Hahnlochübersicht

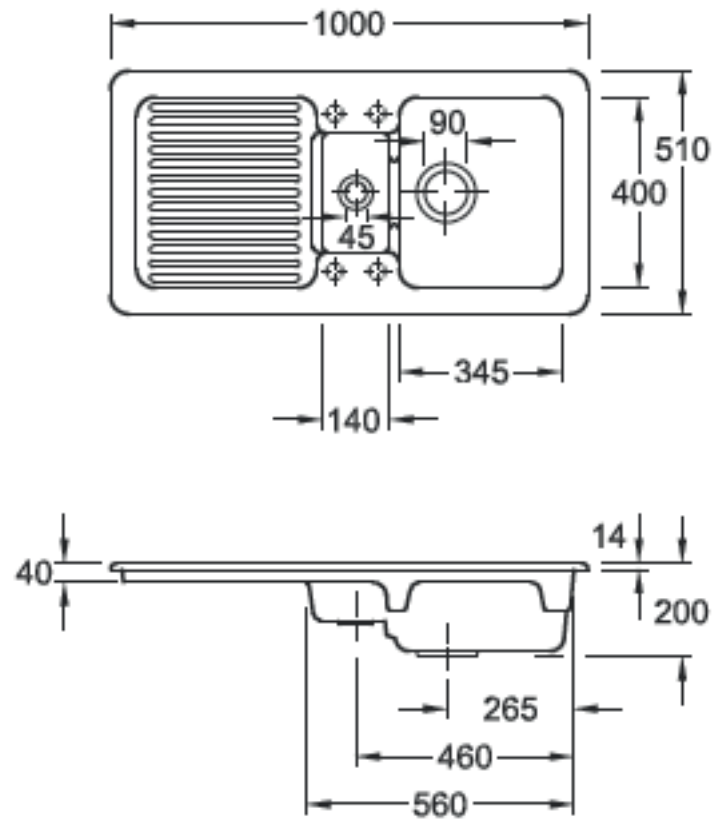
6759



Lochbohrungen: Bei der Bestellung bitte Nummer(n) angeben.  
Durchmesser: ca. 35 mm

## Technische Hinweise

6759



Bitte beachten Sie die Montageanleitung  
Ausparung der Arbeitsplatte: 97 x 47 cm