

SUBWAY 2.0

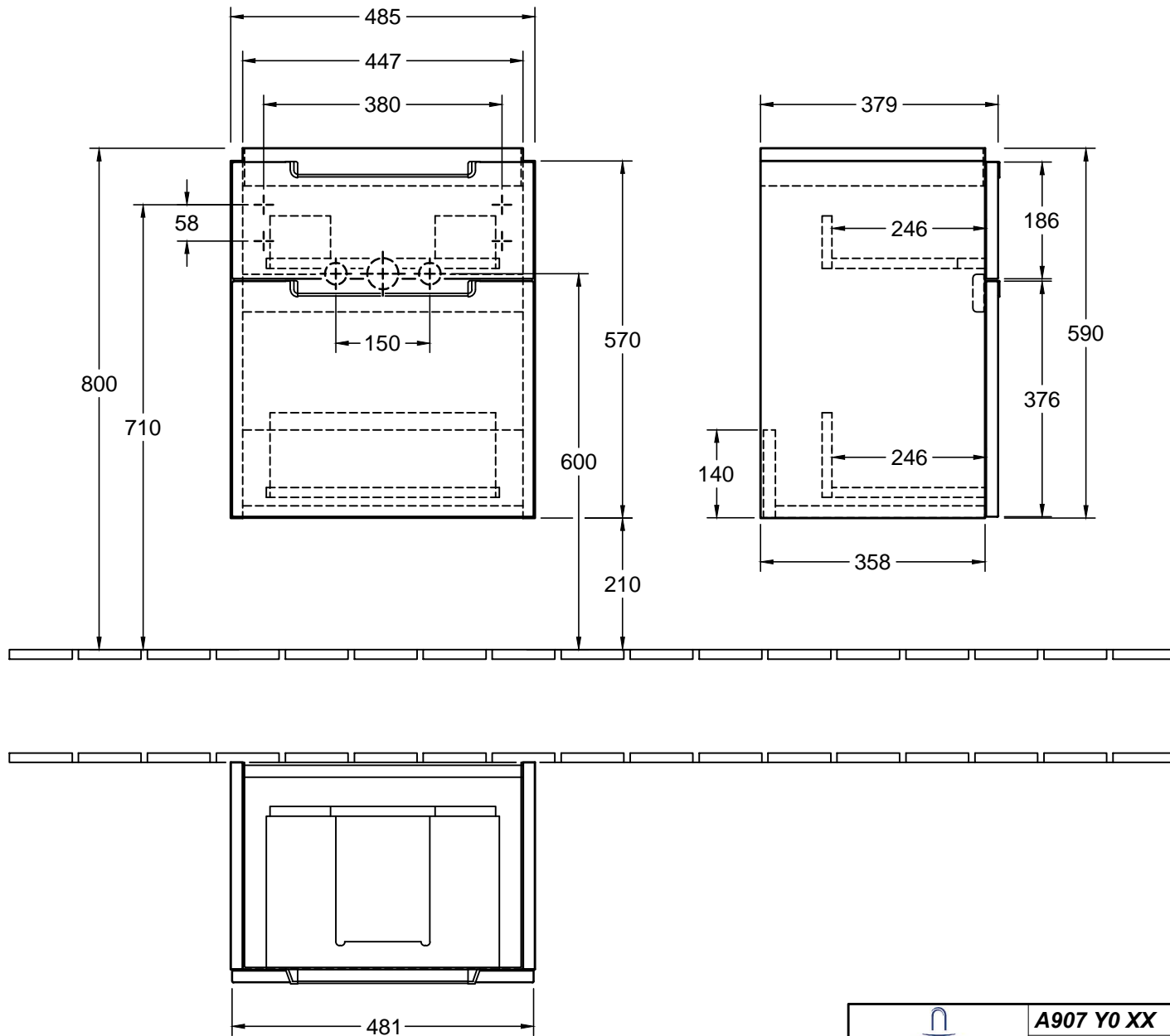
7315 5G / F0

V02 / 25.01.2012

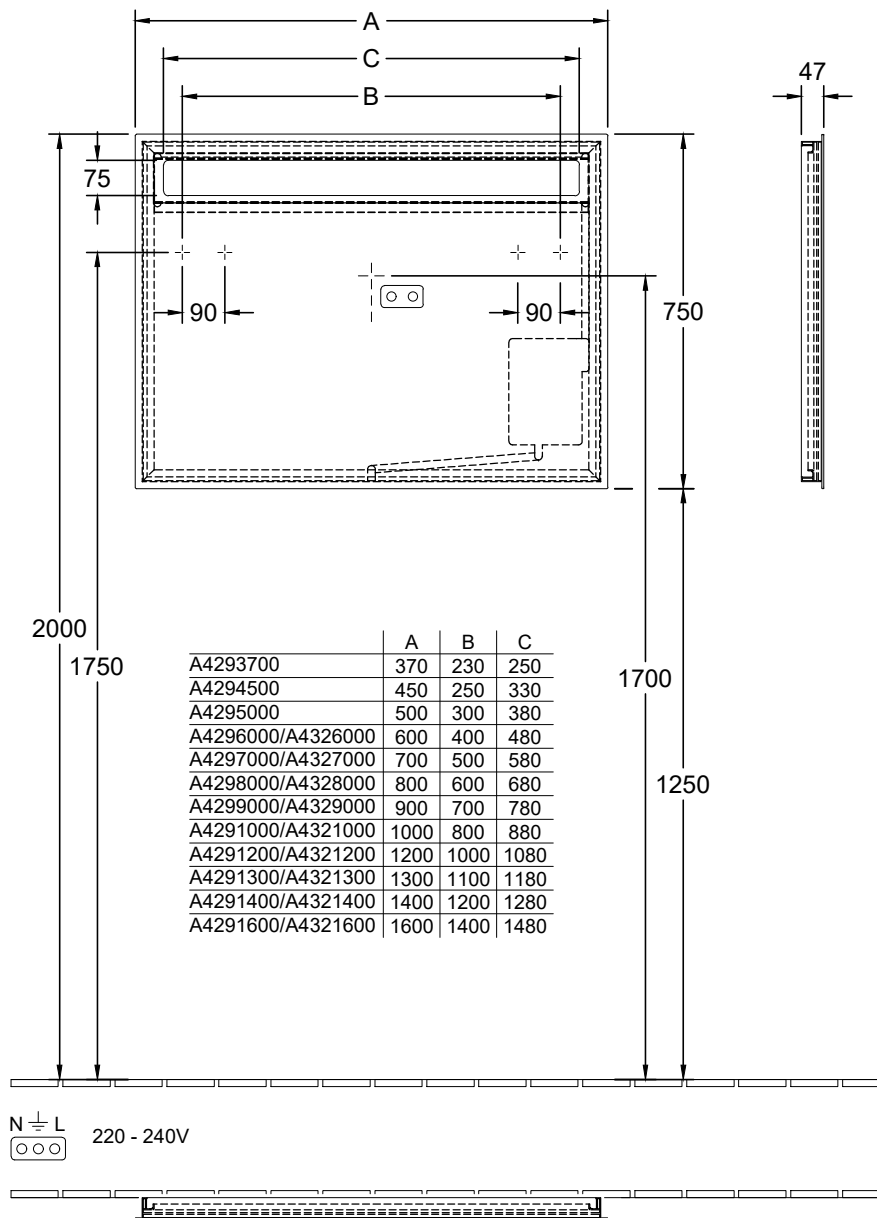



**Villeroy & Boch**

1748



 <b>Villeroy &amp; Boch</b> <small>1748</small>	<b>A907 Y0 XX</b>	Zeichner	MAJJ	11.11.2015
	<b>WT- Unterschrank</b>	<b>SUBWAY 2.0</b>		
	Typenzeichnung	1:10		
<small>Diese Zeichnung ist unser geistiges Eigentum und darf ohne unsere Genehmigung nicht kopiert oder Dritten zugänglich gemacht werden.</small>				



More to see 14 A429X000 / A432X000		 <b>Villeroy &amp; Boch</b> 1748
V01 / 05.03.2014	1:16	