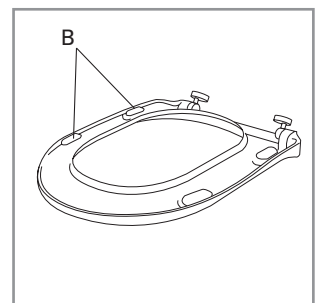
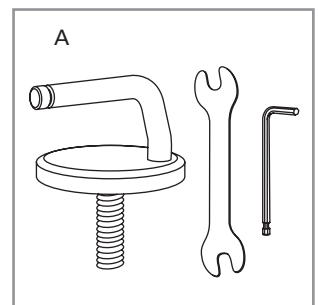
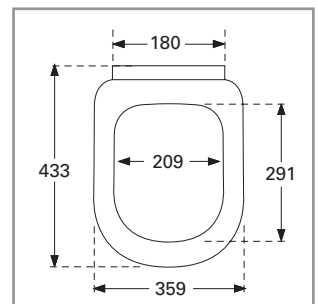
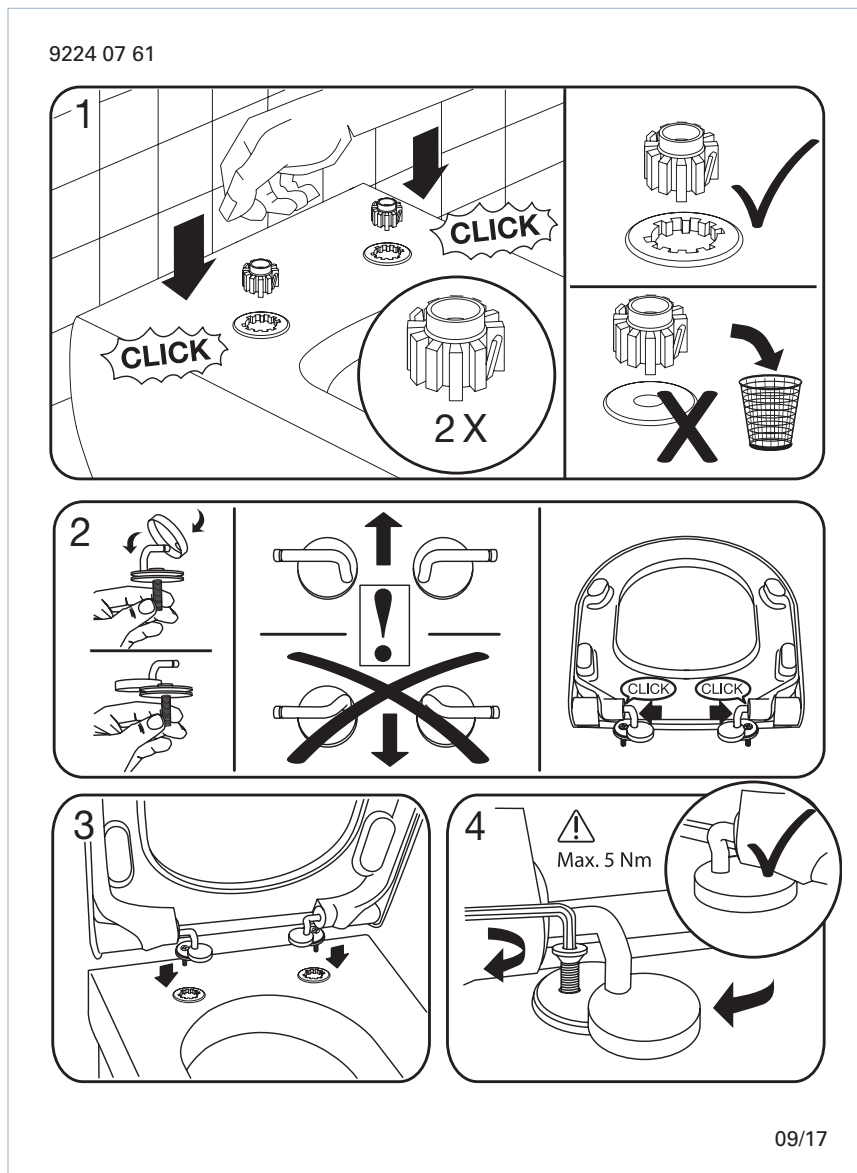


WC-Sitzring Subway 2.0

Modell	<p>9M74 61 WC-Sitzring Subway 2.0 ohne Deckel einschl. Festscharnier</p>
Produktbeschreibung	<p>WC-Sitzring Subway 2.0 ohne Deckel, aus durchgefärbtem Duroplast mit Festscharnier</p> <ul style="list-style-type: none"> - einschl. Festscharnier aus Edelstahl - Lochabstand: 180 mm - max. Belastbarkeit des Ringsitzes: 240 kg - 10 Jahre Garantie
Farbprogramm	<p>01 Weiß, Alpin</p>
Scharnieroberfläche	<p>61 Edelstahl</p>
Ersatzteile	<p>A) 9224 07 61 Festscharnier B) 9220 81 00 Puffer für Sitzring</p>
Reinigungsanleitung	<p>Für die Reinigung eine milde Seifenlösung verwenden. WC-Sitz und Scharniere nicht im feuchten Zustand lassen, sondern anschließend mit einem weichen Tuch abtrocknen. Kontakt von Sitz und Scharnieren mit WC-Reinigern oder chlorhaltigen, scheuernden oder ätzenden Reinigungsmitteln kann zu Beschädigungen bzw. Flugrost führen. Deshalb WC-Sitz immer hochklappen, bis das Reinigungsmittel weggespült ist.</p>



Montageanleitung



Materialbeschreibung

WC-SITZ: Beim Material handelt es sich um durchgefärbten Duroplast (UF A 10 = Harnstoff-Formaldehydharz), der frei von umweltschädlichen Stoffen ist. Duroplast enthält 67% Ureaformaldehydharz, 28% Cellulose sowie 5% Mineralien, Pigmente, Schmierstoffe und Feuchtigkeit. Der Rohstoff des Lieferanten enthält weniger als 0,03% freies Formaldehyd und nach dem Aushärten noch weniger.

PUFFER: EVA (Ethylen-Vinylacetat-Copolymer).

HALTERUNG/SCHARNIER: Edelstahl.

Garantie

Die Garantie erstreckt sich auf Mängel und Fehler in unserem Produktmaterial über einen Zeitraum von 10 Jahren.
Die Produkte können jederzeit in kleinerem Umfang technische und gestalterische Änderungen erfahren. Irrtümer und Änderungen vorbehalten.