

## WC-Sitz Subway 2.0

**Modell** — 9M86S1 Subway 2.0 WC-Sitz mit Soft Close und Quick Release, einschl. 9221 22 61 Scharnier

**Produktbeschreibung** — WC-Sitz Subway 2.0 im Wrap-Over-Design aus durchgefärbtem Duroplast

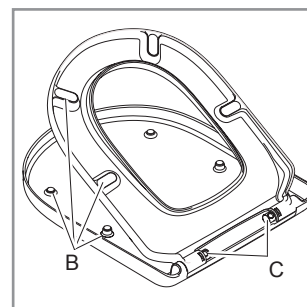
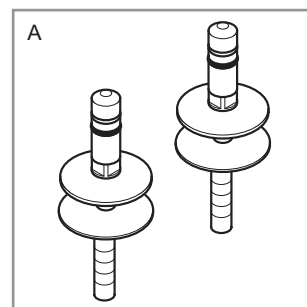
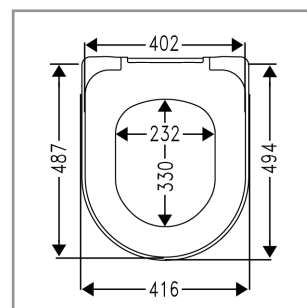
- einschl. Scharnier mit Quick Release in Edelstahl und Kunststoff
- Mittenabstand: 180 mm
- max. Belastbarkeit des Ringsitzes: 240 kg
- 10 Jahre Garantie

**Farbprogramm** — 01 Weiß alpin

**Scharnierfarbe** — 61 Edelstahl

**Ersatzteile** — A) 9221 22 61 Scharnier mit Quick Release in Edelstahl und Kunststoff  
 B) 9221 23 00 Pufferset für Sitz und Deckel  
 C) 9221 39 00 Soft Close Dämpferset

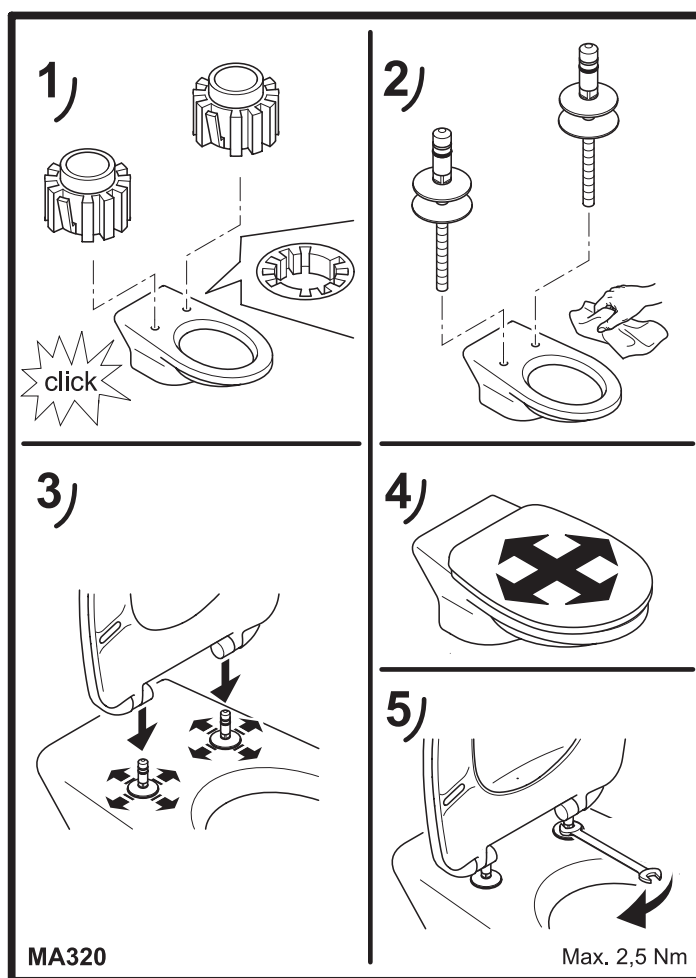
**Reinigungsanleitung** — Für eine problemlose und gründliche Reinigung eignen sich am besten Neutralseife oder milde und natürliche haushaltsübliche Spülmittel. Verwenden Sie keine scheuernden, chlor- oder säurehaltigen Reinigungsmittel, da diese zu gelblichen Verfärbungen oder Lackablösungen führen können.



Villeroy & Boch

1748

## Montageanleitung



## Materialbeschreibung

WC-SITZ: Beim Material handelt es sich um durchgefärbten Duroplast (UF A 10 = Harnstoff-Formaldehyd), der frei von umweltschädlichen Stoffen ist.

Duroplast enthält 67% Urea-Formaldehyd-Harz, 28% Zellulose sowie 5% Mineralien, Pigmente, Schmierstoffe und Feuchtigkeit. Der Rohstoff des Lieferanten enthält weniger als 0,03% freies Formaldehyd und nach dem Aushärten noch weniger.

PUFFER: PE (Polyethylen)

Soft Close DÄMPFERSET: Hydraulischer Dämpfer mit Dämpfergehäuse aus Kunststoffteilen

DÄMPFERFLÜSSIGKEIT: Gleitflüssigkeit

SCHARNIER: Edelstahl und Kunststoff

## Garantie

Die Garantie erstreckt sich auf Mängel und Fehler in unserem Produktmaterial über einen Zeitraum von 10 Jahren. Die Produkte können jeder Zeit in kleinerem Umfang technische und gestalterische Änderungen erfahren. Irrtümer und Änderungen vorbehalten.