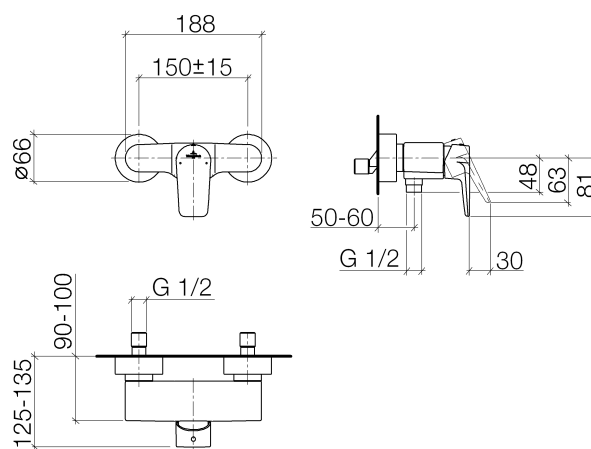




Produktspezifikationen

- Rückflussverhinderer im Brauseabgang
- Kartusche mit keramischen Scheiben
- Brauseabgang 1/2"
- verdeckte S-Anschlüsse 1/2" x 3/4"
- Stichmaß 150 mm

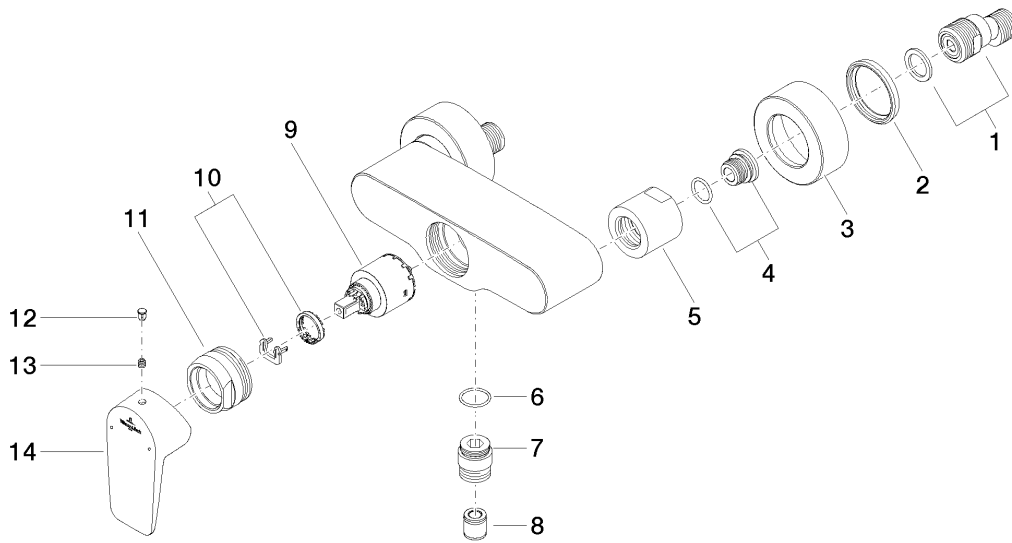
Eigensicher gegen Rückfließen.



Oberflächen

- chrom 33300935-00

Explosionszeichnung



Bestellmenge

Nr.	Artikelnummer	Benennung	Verbaumenge
1	0411040300090	Anschluss	2
2	09140313790	Dichtung	2
3	092793001ff	Rosette	2
4	0429050140090	Nippel	2
5	092310064ff	Mutter	2
6	09141003290	Dichtung	1
7	092403029ff	Nippel	1
8	09230104090	Rueckflussverhinderer	1
9	09150506290	Kartusche	1
10	0428101480090	Zubehoer	1
11	092404104ff	Mutter	1
12	09312001790	Stopfen	1
13	09311103090	Stift	1
14	092093005ff	Griff	1

Durchflussdiagramm

