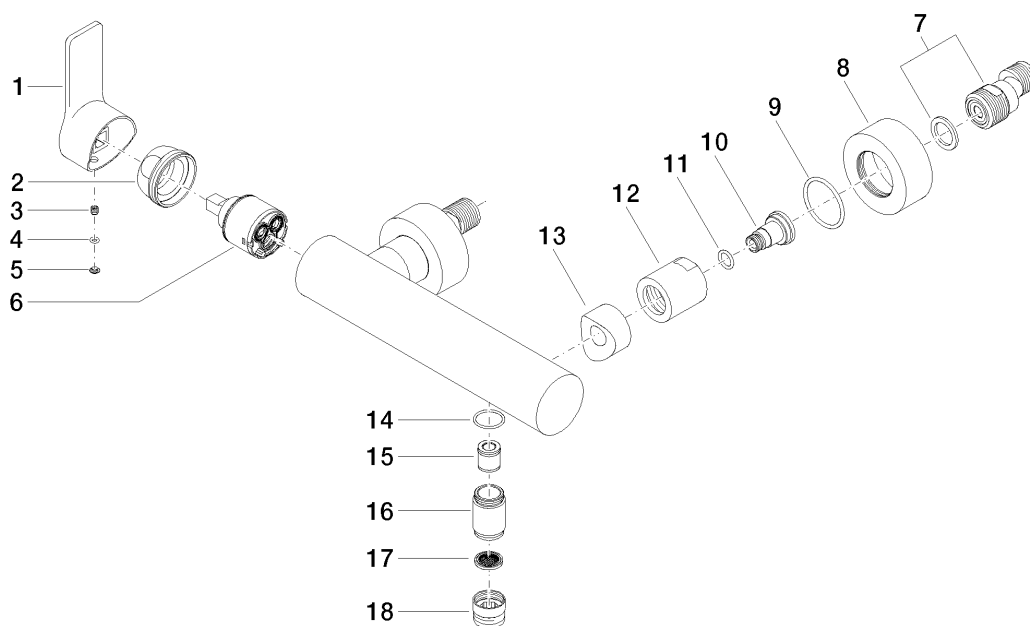


Explosionszeichnung



Bestellmenge

Nr.	Artikelnummer	Benennung	Verbaumenge
1	092096015ff	Griff	1
2	092404107ff	Mutter	1
3	09311103090	Stift	1
4	09141013390	Dichtung	1
5	093120087ff	Stopfen	1
6	09150506290	Kartusche	1
7	0411040300090	Anschluss	2
8	092762004ff	Rosette	2
9	09141011990	Dichtung	2
10	092905005ff	Nippel	2
11	09141000890	Dichtung	2
12	092310048ff	Mutter	2
13	091840059ff	Huelse	2
14	09141003290	Dichtung	1
15	09230104090	Rueckflussverhinderer	1
16	092403115ff	Nippel	1
17	09230103990	Einsatz	1
18	092403141ff	Adapter	1

Durchflussdiagramm

