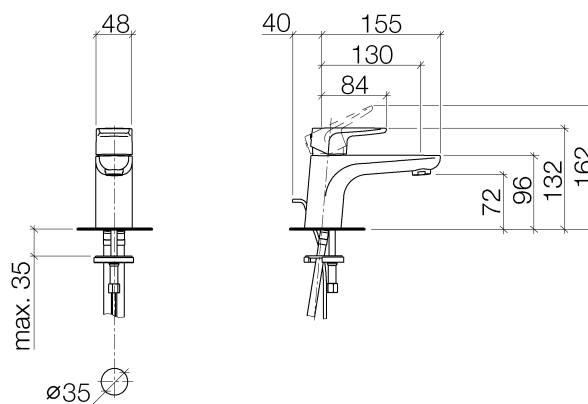




Produktspezifikationen

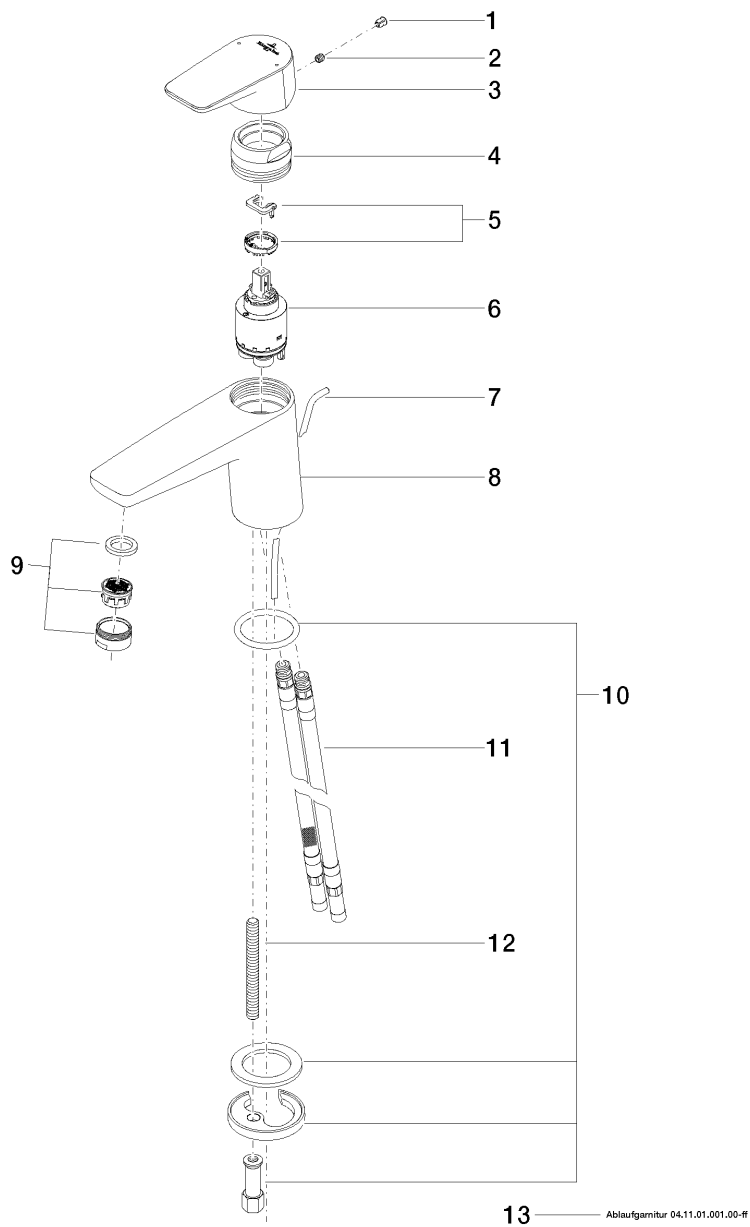
- **Ausladung 130 mm**
- Luftsprudler M 24 x 1 – AG
- Kartusche mit keramischen Scheiben
- 2x Druckschlauch M 10 x 1 eingeschraubt
- **Ablaufgarnitur 1 1/4"**
- Durchfluss max. 7 l/min



Oberflächen

- chrom 33500935-00

Explosionszeichnung



Bestellmenge

| Nr. | Artikelnummer | Benennung | Verbaumenge |
|-----|---------------|------------------|-------------|
| 1 | 09312001790 | Stopfen | 1 |
| 2 | 09311103090 | Stift | 1 |
| 3 | 092093005ff | Griff | 1 |
| 4 | 092404104ff | Mutter | 1 |
| 5 | 0428101480090 | Zubehoer | 1 |
| 6 | 09150506390 | Kartusche | 1 |
| 7 | 093109110ff | Zugstange | 1 |
| 8 | 091993001ff | Gehaeuse | 1 |
| 9 | 90230111801ff | Luftsprudler | 1 |
| 10 | 0430110387590 | Befestigungssatz | 1 |
| 11 | 0430040160090 | Schlauch | 2 |
| 12 | 09311101190 | Stift | 1 |
| 13 | 04110100100ff | Ablaufgarnitur | 1 |

Durchflussdiagramm

