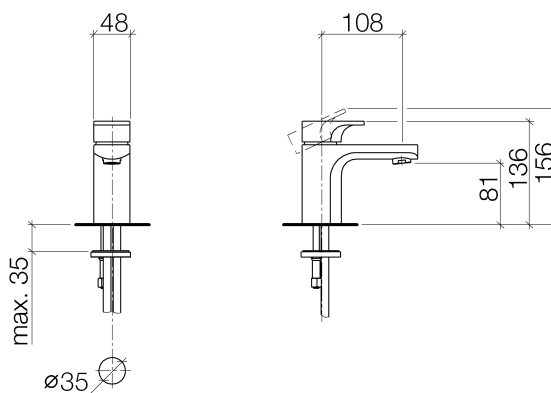




### Produktspezifikationen

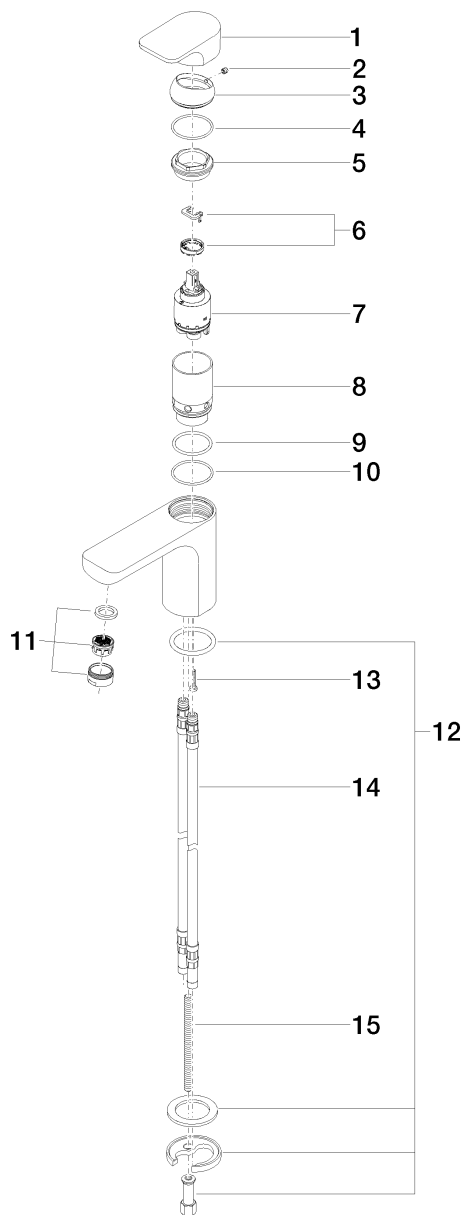
- **Ausladung 105 mm**
- Luftsprudler M 24 x 1 – AG
- Armaturenhöhe 136 mm
- Höhe bis Luftsprudler 81 mm
- Bohrungsdurchmesser 35 mm
- Kartusche mit keramischen Scheiben
- 2x Druckschlauch M 10 x 1 eingeschraubt
- Durchfluss max. 7 l/min



### Oberflächen

- |             |             |
|-------------|-------------|
| • chrom     | 33525960-00 |
| • weiß matt | 33525960-10 |

**Explosionszeichnung**



**Bestellmenge**

<b>Nr.</b>	<b>Artikelnummer</b>	<b>Benennung</b>	<b>Verbaumenge</b>
<b>1</b>	092096001ff	Griff	1
<b>2</b>	09311103090	Stift	1
<b>3</b>	092830017ff	Haube	1
<b>4</b>	09141011190	Dichtung	1
<b>5</b>	09240414990	Mutter	1
<b>6</b>	0428101480090	Zubehoer	1
<b>7</b>	09150506390	Kartusche	1
<b>8</b>	0918400811090	Huelse	1
<b>9</b>	09141011990	Dichtung	1
<b>10</b>	09141003490	Dichtung	1
<b>11</b>	90230111801ff	Luftsprudler	1
<b>12</b>	0430110387590	Befestigungssatz	1
<b>13</b>	09303007590	Schraube	1
<b>14</b>	0430040160090	Schlauch	2
<b>15</b>	09311101290	Stift	1

### Durchflussdiagramm

