


Funk-Heizungsregler mit Schuko-Zwischenstecker

Sicherheitshinweis / Entsorgung

Der Betrieb in der Nähe von Geräten, welche nicht den EMV-Richtlinien entsprechen, kann zur Beeinflussung der Gerätefunktionen führen. Nach der Installation ist der Betreiber, durch die ausführende Installationsfirma, in die Funktion und Bedienung der Regelung einzuweisen.

Die Bedienungsanleitung muss für Bedien- und Wartungspersonal an frei zugänglicher Stelle aufbewahrt werden.

Das Gerät darf nicht mit dem allgemeinen Hausmüll entsorgt werden. 

Inhaltsverzeichnis

1. Kurzanleitung
2. Anwendung
3. Funktion allgemein / Installation / Wartung
4. Inbetriebnahme
- 4.1 Anlernfunktion (Funkverbindung herstellen)
- 4.2 Anlernbare Gerätetypen (Funktionstypen)
- 4.3 Anzeige des Installationsmodus
- 4.4 Funktions- und Zuordnungskontrolle der Funkverbindung
5. Leuchtanzeigen am Funk-Heizungsregler
6. Erfassen der Temperatur von mehreren Funk-Raumtemperaturfühlern (Mittelwertregelung)
- 6.1 Master-Slave-Regelung (Automatikbetrieb für mehrere Räume durch einen zentralen Funk-Raumtemperaturfühler mit Uhr)
 - 6.1.1 Begriffserklärungen
 - 6.1.2 Master-Slave-Regelung installieren
 - 6.1.3 Master-Slave-Funktionen
7. Alle Funk-Raumtemperaturfühler vom Funk-Heizungsregler abmelden (gesamten Empfangskanal löschen)
- 7.1 Einzelne Funk-Raumtemperaturfühler vom Funk-Heizungsregler abmelden
8. Notlauffunktion und -Anzeige bei Funkunterbrechung
9. Technische Daten
10. Maßzeichnung
11. Kombinationsmöglichkeiten Funk-Raumtemperaturfühler (Sender) – Funk-Heizungsregler (Empfänger)
12. Gewährleistung

1. Kurzanleitung

- 1.) Funk-Raumtemperaturfühler (Sender) in Betrieb nehmen und Funk-Heizungsregler (Empfänger) in die Steckdose einstecken
- 2.) Lerntaste am Funk-Heizungsregler kurz drücken → Lampe blinkt rot
- 3.) Funk-Raumtemperaturfühler in den Lernmodus schalten bis die Lampe am Funk-Heizungsregler grün blinkt
- 4.) Funk-Raumtemperaturfühler an geeigneter Stelle montieren, gewünschten Temperaturwert einstellen, die Regelung ist nun aktiv

2. Anwendung

Dieser Funk-Heizungsregler (Empfänger) wurde speziell für mobile Heizkörper entwickelt und wird zusammen mit einem oder mehreren Funk-Raumtemperaturfühlern (Sender) verwendet. Für andere, vom Hersteller nicht vorhergesehene Einsatzgebiete, sind die dort gültigen Sicherheitsvorschriften zu beachten. Eignung hierfür siehe Punkt 12. Gewährleistung.

3. Funktion allgemein / Installation / Wartung

Der HTFRA-010.101 empfängt von den angelernten Funk-Raumtemperaturfühlern (Sender) die Soll- und Istwerte und schaltet bei Unterschreitung des Sollwertes die Heizung ein. An den Funk-Heizungsregler (Empfänger) können bis zu 10 Funk-Raumtemperaturfühler unterschiedlichen Typs angelernt werden (vgl. Punkt. 4.2). Bei Netzausfall oder Wiederinbetriebnahme bleiben die angelernten Funk-Raumtemperaturfühler gespeichert, die Regelung ist nach Netzwiederkehr innerhalb von max. 5 Minuten wieder aktiv. Der Funk-Raumtemperaturfühler mit Uhr verfügt über eine Ein/Aus-Taste, mit der die Regelung außer Betrieb genommen werden kann. Wird ein Funk-Heizungsregler ohne Funk-Raumtemperaturfühler mit Uhr verwendet, ist eine vollständige Deaktivierung der Heizungsregelung für diesen Raum, durch Herausziehen des Funk-Heizungsreglers aus der Steckdose möglich. Die Reichweite der Funkverbindung ist in starkem Maße von den räumlichen Bedingungen und dem Batterieladestand der Funk-Raumtemperaturfühler abhängig. So verringern armierte Wände und Decken sowie Metallgehäuse die Funkreichweite. Das Gerät ist wartungsfrei.

4. Inbetriebnahme

Nach Einstecken in die Steckdose ist der Funk-Heizungsregler (Empfänger) sofort betriebsbereit und es können die zugehörigen Funk-Raumtemperaturfühler (Sender) angelernt werden (Punkt 4.1). Bei mobilen Heizkörpern ist bei Standortwechsel, auf die Anschlussleistung und die ausreichende elektrische Absicherung der Steckdose, sowie den festen Sitz des Steckers in der Steckdose zu achten. Nach Zuordnung der Funk-Raumtemperaturfühler an den Funk-Heizungsregler ist die Heizfunktion durch Prüfung über die reale Funkstrecke nachzuweisen. Hierzu wird der Sollwert des Funk-Raumtemperaturfühlers auf den Maximalwert gestellt. Nach max. 3 Minuten muss sich die Heizung aktivieren. Wird die Installation bei Umgebungstemperaturen nahe dem Maximalwert von ca. 30°C durchgeführt, müssen der oder die Funk-Raumtemperaturfühler vorsichtig mit Kältespray beaufschlagt werden. Hierbei ist auf einen gemäßigten Gebrauch des Kältesprays zu achten und nur der Bereich des internen NTC-Tempersensors im Bereich der unteren Lüftungsschlitze zu besprühen.

Achtung! Kein Kältespray auf ein eventuell vorhandenes Display sprühen, Display durch geeigneten Schutz abdecken.

4.1 Anlernfunktion (Funkverbindung herstellen)

Mit der Anlernfunktion wird ein Funk-Raumtemperaturfühler (Sender) dem jeweiligen Funk-Heizungsregler (Empfänger) zugeordnet.

Vor dem Anlernen:

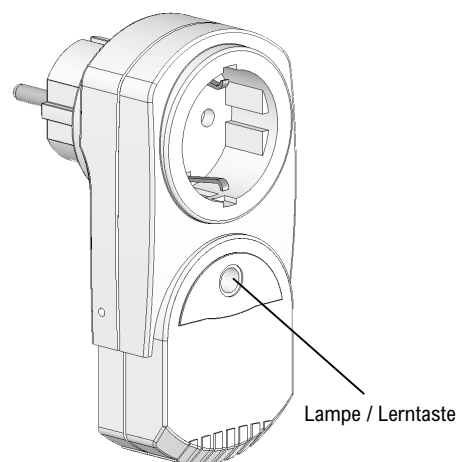
Aus folgenden 3 Ausgangssituationen kann ein Funk-Raumtemperaturfühler an einen Funk-Heizungsregler angelernt werden:

- 1.) An den Funk-Heizungsregler ist noch kein Funk-Raumtemperaturfühler angelernt worden. In diesem Fall leuchtet die Lampe des Funk-Heizungsregler dauernd rot.
- 2.) An den Funk-Heizungsregler sind bereits innerhalb der letzten Stunde ein oder mehrere Funk-Raumtemperaturfühler angelernt worden. In diesem Fall leuchtet die Lampe des Funk-Heizungsreglers grün und zeigt somit die korrekte Funkverbindung zu diesen Fühlern an.
- 3.) An den Funk-Heizungsregler sind bereits vor länger als 1 Stunde ein oder mehrere Funk-Raumtemperaturfühler angelernt worden. In diesem Fall ist die Lampe des Funk-Heizungsregler aus und zeigt somit die korrekte Funkverbindung zu diesen Fühlern an.

Anlernvorgang:

Hinweis: Um den Anlernmodus der Funk-Raumtemperaturfühler zu aktivieren, beachten Sie bitte deren Bedienungs- bzw. Installationsanleitung. Üblicherweise gibt es eine Lerntaste am Fühler. Bei Funk-Raumtemperaturfühlern mit Display ist jedoch auch eine Tastenkombination mit Displayanzeige möglich.

- 1.) Lerntaste am Funk-Heizungsregler kurz drücken → Die Lampe des Funk-Heizungsreglers blinkt für maximal 30 Sekunden rot. Wird in dieser Zeit kein Funk-Raumtemperaturfühler angelernt, hört die Lampe auf zu blinken und wechselt wieder in ihren Ausgangszustand.
- 2.) Am Funk-Raumtemperaturfühler den Anlernvorgang auslösen → Die Lampe des Funk-Heizungsreglers wechselt von rotes in grünes Blinken, die Funkverbindung ist hergestellt.



4.2 Anlernbare Gerätetypen (Funktionstypen)

An den Funktionstyp 100 können maximal 10 Sender in folgender Zusammensetzung angelernt werden:

Funktionstyp	Symbol	Senderbeschreibung	maximal anlernbare Anzahl
001		Funk-Raumtemperaturfühler	7*
002		Funk-Raumtemperaturfühler mit Sollwertsteller	1**
003		Funk-Raumtemperaturfühler mit Sollwertsteller und Betriebsartenschalter Komfortbetrieb/Energiesparbetrieb	1**
004		Funk-ECO-Kontakt	1* / ***
010		Funk-Raumtemperaturfühler mit Uhr	1***

* Zusätzlich zu den Sendern muss ein Sender mit Sollwertsteller oder ein Sender mit Uhr angelernt werden.

** Es kann nur ein Sender mit Sollwertsteller angelernt werden. Bei Anlernen eines zweiten Senders mit Sollwertsteller wird der Vorherige gelöscht. Der zuletzt angelernte Sender ist gültig.

*** Es kann nur ein Sender angelernt werden. Bei Anlernen eines zweiten Senders wird der Vorherige gelöscht. Der zuletzt angelernte Sender ist gültig.

4.3 Anzeige des Installationsmodus

Die zeitlich begrenzte Anzeige des Installationsmodus am Funk-Heizungsregler, dient der schnelleren Kontrolle der Funkverbindung unter den tatsächlichen Einsatzbedingungen während der Installation. Der Installationsmodus beginnt mit dem erfolgreichen Anlernvorgang eines Funk-Raumtemperaturfühlers und dauert ca. 1 Stunde. Hierbei wird der Installationsmodus durch grünes Dauerleuchten der Lampe angezeigt. Werden mehrere Funk-Raumtemperaturfühler angelernt, beginnt die Zeit ab dem letzten Anlernvorgang erneut. Um die Installationszeit zu verkürzen wird innerhalb dieser Zeit ein eventuell auftretender Verbindungsverlust schon nach ca. 2 Minuten angezeigt. Bei anderen Anzeigen am Funk-Heizungsregler bitte Punkt 5. Leuchtanzeigen beachten. Nach Platzierung des Funk-Raumtemperaturfühlers im zu regelnden Raum, ist am Funk-Heizungsregler nochmals die korrekte Funkverbindung an Hand des grünen Dauerleuchtens der Lampe zu überprüfen. Ist die Funkverbindung unterbrochen, leuchtet die Lampe nach ca. 2 Minuten rot. 1 Stunde nach dem Anlernen erlischt die grüne Lampe und zeigt so den korrekten Betrieb an.

4.4 Funktions- und Zuordnungskontrolle der Funkverbindung

Diese Funktion dient der nachträglichen Kontrolle der richtigen Zuordnung von Funk-Raumtemperaturfühler (Sender) an verschiedene Funk-Heizungsregler (Empfänger). Verwechslungen werden somit auch zu einem späteren Zeitpunkt leicht erkannt.

→ Anlernvorgang am Funk-Raumtemperaturfühler starten → Die Lampe am Funk-Raumtemperaturfühler blinkt während dieser Zeit rot. Beginnt die Lampe am Funk-Heizungsregler grün zu blinken, ist der Fühler an diesen angelernt und hat Verbindung. **Achtung!** Bei Funk-Raumtemperaturfühler mit Lerntaste, die Lerntaste am Funk-Raumtemperaturfühler nur kurz drücken. Wird die Lerntaste am Funk-Raumtemperaturfühler länger als ca. 10 Sekunden gedrückt, wechselt dieser in den Abmeldemodus (vgl. Punkt 7.1).

5. Leuchtanzeigen am Funk-Heizungsregler

- Lampe aus: normaler Betriebsmodus, Voraussetzung: Versorgungsspannung liegt an. (vgl. Punkt 4.1)
- dauernd grün: Funk-Raumtemperaturfühler wurde vor weniger als einer Stunde angelernt (vgl. Punkt 4.1)
- blinkend grün: manueller Verbindungstest mit einem Funk-Raumtemperaturfühler → Funkverbindung in Ordnung (vgl. Punkt 4.4)
- dauernd rot: Verbindungsverlust zu mindestens einem Funk-Raumtemperaturfühler oder kein Fühler angelernt oder alle Fühler wieder gelöscht (vgl. Punkt 8.)
- blinkend rot: Lernmodus (vgl. Punkt 4.1)

6. Erfassen der Temperatur von mehreren Funk-Raumtemperaturfühler (Mittelwertregelung)

Werden zusätzlich zum Funk-Raumtemperaturfühler mit Sollwertsteller oder Uhr (Funktionstyp 002, 003 und 010), weitere Funk-Raumtemperaturfühler ohne Sollwertsteller (Funktionstyp 001) angelernt, so bildet der Funk-Heizungsregler den Mittelwert aus allen empfangenen Temperatur-Istwerten. **Achtung!** Da die Temperaturregelung aus dem Soll-Istwertvergleich resultiert, **muss** ein Funk-Raumtemperaturfühler mit Sollwertsteller oder Uhr angelernt werden. Werden nur Funk-Raumtemperaturfühler ohne Sollwertsteller angelernt, wird auf Grund des fehlenden Sollwertes keine Regelung aktiv. Einsatz findet die Mittelwertbildung in großen oder verwinkelten Räumen, in denen eine ungleichmäßige Erwärmung zu erwarten ist.

6.1 Master-Slave-Regelung (Automatikbetrieb für mehrere Räume durch einen zentralen Funk-Raumtemperaturfühler mit Uhr)

6.1.1 Begriffserklärungen

Master (Meister, technisch Hauptregler, auch Pilotregler) – ist ein übergeordneter Regler mit höherer Priorität als der Slave-Regler, der sowohl die Temperaturregelung des Raumes beeinflusst in dem er installiert ist, als auch für Energiesparzeiten und Sonderfunktionen in allen Räumen verantwortlich ist, in denen er zusätzlich angelernt wurde.

Slave (Sklave, technisch Folgeregler, auch Satellitenregler) – ist ein untergeordneter Regler mit geringerer Priorität als der Master-Regler, der nur die Temperaturregelung des Raumes beeinflusst, in dem er installiert ist.

Energiesparzeiten – sind Zeiten, in denen im Heizbetrieb auf eine geringere und im Kühlbetrieb auf eine höhere Raumtemperatur geregelt wird um Energie zu sparen. Üblicherweise liegen die Energiesparzeiten während der regelmäßigen Abwesenheit oder Ruhephasen von Personen und können somit als Uhrenprogramm am Master eingetippt werden.

ECO-Temperatur – ECO, auch bekannt als ECON leitet sich aus dem Englischen „economy“ ab und bedeutet Einsparen. In Bezug auf eine Raumtemperaturregelung wird Energie eingespart, indem bei Abwesenheit oder Ruhephasen von Personen, nicht mehr auf den Komforttemperaturwert geregelt wird, sondern auf einen Wert, bei dem durch selteneres Ansteuern der Verbraucher, Energie eingespart wird.

Sonderfunktionen – sind Funktionen die das Master-Gerät auslöst. Zu diesen Funktionen gehören die Urlaubsfunktion, Partyfunktion, Ein/Aus-Funktion, Selbstlernfunktion, sowie der Ventil- und Pumpenschutz. Diese Funktionen sind in der Bedienungs- bzw. Installationsanleitung des Masters beschrieben.

Funk-Heizungsregler (umgangssprachlich auch kurz „Empfänger“) – ist ein Heizungsregler, der die Soll- und Isttemperaturwerte sowie Sonderfunktionen über Funksignale erhält und die sich daraus ergebene Heizungsregelung des Raumes übernimmt.

Funk-Raumtemperaturfühler (umgangssprachlich auch kurz „Sender“) – ist ein Temperaturfühler, der die Raumtemperatur erfasst und diese als Funksignal an den Funk-Heizungsregler sendet. Funk-Raumtemperaturfühler sind in der Regel mit einem Sollwertsteller zum Einstellen der Wunschtemperatur ausgestattet. Ausnahme sind Funk-Raumtemperaturfühler, die der Mittelwertbildung der Raumtemperatur, bei ungleichmäßiger Raumwärme dienen. Funk-Raumtemperaturfühler mit Uhr dienen der Einzelraum-Temperaturregelung mit zeitgesteuerter Energiesparfunktion und können als Master eingesetzt werden.

6.1.2 Master-Slave-Regelung installieren

Die Master-Slave-Regelung ist eine Erweiterung einer vorhandenen Einzelraum-Temperaturregelung. Bei einer Einzelraum-Temperaturregelung ist an jeden Funk-Heizungsregler (Empfänger) eines Raumes, ein Funk-Raumtemperaturfühler mit Sollwertsteller (Sender) angelernt. Um eine Master-Slave-Regelung herzustellen, wird zusätzlich an die Funk-Heizungsregler der einzelnen Räume, ein Funk-Raumtemperaturfühler mit Uhr (Master-Sender) angelernt. Bei der Installation muss nicht auf die Reihenfolge des Anlernens der unterschiedlichen Funk-Raumtemperaturfühler geachtet werden, jedoch ist Punkt 4.2 zu beachten. Im Raum des Masters wird kein anderer Funk-Raumtemperaturfühler installiert. Bei der Master-Slave-Regelung, ist besonders auf die Reichweite der Funkverbindung zu achten, da hier installationsbedingt größere Funkstrecken zu überbrücken sind. Nach der Installation ist daher die Funkverbindung über die gesamte Funkstrecke zu prüfen (vgl. Punkt 4.3 und 4.4).

Der Funk-Raumtemperaturfühler Funktionstyp 003 verfügt über einen Schalter, mit dem zwischen den Betriebsarten Komfortbetrieb und Energiesparbetrieb umgeschaltet werden kann. Innerhalb einer Master-Slave-Installation wechselt die ECO-Funktion des Schalters automatisch in „Teilnahme am Master-Slave-Betrieb“. In Schalterstellung Komfortbetrieb nimmt dieser Raum nicht am Master-Slave-Betrieb teil, es wird permanent auf den eingestellten Sollwert des Raumfühlers geregelt.

6.1.3 Master-Slave-Funktionen

Zu diesen Funktionen auch die Bedienungs- und Installationsanleitung des verwendeten Masters beachten.

Energiesparfunktion – Die am Master eingegebenen Energiesparzeiten gelten für alle Räume, in denen die Master-Slave-Regelung installiert ist. In den Komfortheizezeiten gelten die eingestellten Temperaturen der einzelnen Slaves. In den Energiesparzeiten gilt die ECO-Temperatur des Masters, jedoch nur, wenn die ECO-Temperatur des Masters kleiner ist als die am Slave eingestellte Komforttemperatur. Die Energiesparfunktion wird für alle Räume mit Slaves auch ausgelöst, wenn am Master die Betriebsart ECO eingestellt ist.

Urlaubsfunktion – Die am Master eingegebene Urlaubszeit gilt für alle Räume, in denen die Master-Slave-Regelung installiert ist. In der Urlaubszeit gilt die Urlaubstemperatur des Masters, jedoch nur, wenn die Urlaubstemperatur des Masters kleiner ist als die am Slave eingestellte Komforttemperatur.

Partyfunktion – Die am Master eingegebene Partyzeit gilt für alle Räume, in denen die Master-Slave-Regelung installiert ist. Bis zum Ende der Partyzeit wird in allen Räumen auf die Komforttemperaturwerte der einzelnen Slaves geregelt.

Ein/Aus-Funktion – Die Ein/Aus-Funktion am Master gilt für alle Räume, in denen die Master-Slave-Regelung installiert ist. **Achtung!** In dieser Funktion ist kein Frost-, Ventil- und Pumpenschutz gewährleistet. Sollen diese Funktionen trotz ungewünschter Einschaltung der Heizung gewährleistet werden, ist am Master die Betriebsart „Energiesparbetrieb ECO“, sowie eine entsprechend gewünschte ECO-Temperatur als Frostschutz einzustellen. Ebenfalls besteht die Möglichkeit in allen Räumen die Solltemperatur auf Minimum einzustellen.

Selbstlernfunktion – Ist die Selbstlernfunktion im Justagemenü des Masters aktiviert, gilt sie für alle Räume, in denen die Master-Slave-Regelung installiert ist. Hierbei wird davon ausgegangen, dass sich die Aufheizgeschwindigkeiten der einzelnen Räume nicht wesentlich unterscheiden.

7. Alle Funk-Raumtemperaturfühler vom Funk-Heizungsregler abmelden (gesamten Empfangskanal löschen)

Diese Funktion wird benötigt, um auch funktionsunfähige Sender wieder aus dem Speicher des Funk-Heizungsreglers zu löschen.

→ Die Lerntaste am Funk-Heizungsregler gedrückt halten bis die Lampe nach ca. 10 Sekunden dauernd rot leuchtet. Das erfolgreiche Löschen des gesamten Empfangskanals, wird durch das rote Dauerleuchten der Lampe des gelöschten Kanals angezeigt, die Regelung ist deaktiviert. Nach dem Löschvorgang ist der Funk-Heizungsregler für ca. 30 Sekunden deaktiviert und reagiert in dieser Zeit nicht mehr auf Tastendruck.

7.1 Einzelne Funk-Raumtemperaturfühler vom Funk-Heizungsregler abmelden

Um nur einen Funk-Raumtemperaturfühler (Sender) vom Funk-Heizungsregler (Empfänger) abzumelden, wird der Funk-Raumtemperaturfühler in den Abmeldemodus geschaltet und zusätzlich die Lerntaste am Funk-Heizungsregler kurz gedrückt. Hierzu die Bedien- und Installationsanleitung des Funk-Raumtemperaturfühlers beachten. Das erfolgreiche Abmelden eines Funk-Raumtemperaturfühlers ist immer, wie unter Punkt 4.4 beschrieben zu kontrollieren. Ist kein wei-

terer Fühler mehr angelernt, leuchtet die Lampe des Funk-Heizungsreglers nach dem Abmelden rot. Sind weitere Fühler vor weniger als einer Stunde angelernt worden, leuchtet die Lampe am Funk-Heizungsregler grün. Sind weitere Fühler vor mehr als einer Stunde angelernt worden, erlischt die Lampe. **Achtung!** Bei nicht erfolgreicher Abmeldung und Entfernen des Funk-Raumtemperaturfühlers aus dem zu regelnden Raum, jedoch noch innerhalb des Sendebereiches, kommt es zu einer undefinierten Falschregelung. Bei nicht erfolgreicher Abmeldung und Entfernen des Funk-Raumtemperaturfühlers aus dem Sendebereich kommt es zur Verbindungsverlustmeldung und Auslösung der Notlauffunktion.

8. Notlauffunktion und -Anzeige bei Funkunterbrechung

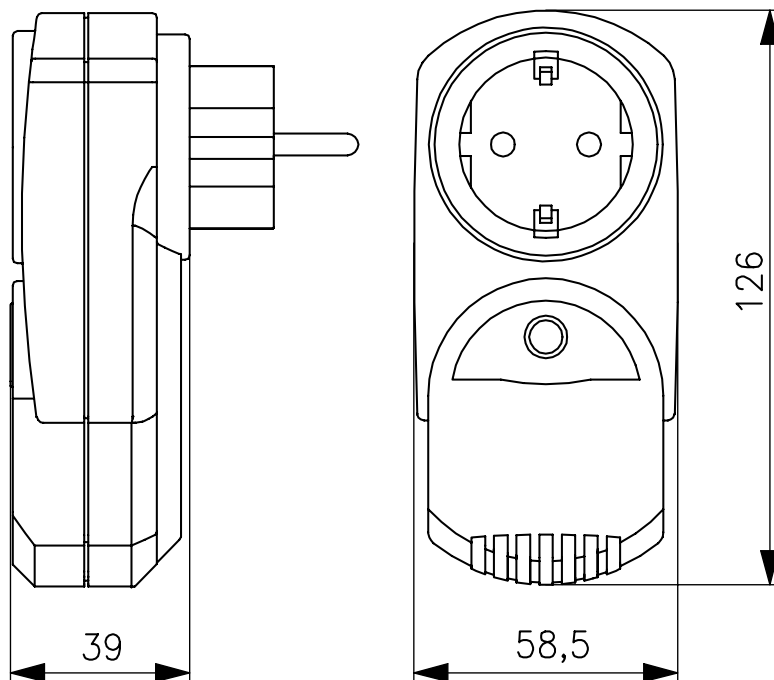
Die Notlauffunktion wird durch unbemerkten Batterieausfall oder sich aus anderen Gründen verschlechternde Funkverbindung, z.B. durch Umstellen von Metallmöbeln, ausgelöst. Wird die Funkverbindung für eine Stunde unterbrochen, löst der Funk-Heizungsregler die Notlauffunktion aus und die Lampe leuchtet rot. Bei Funkunterbrechung wird eine feste Einschaltdauer von 30% gehalten, um ein Auskühlen oder Frostschäden im Raum zu vermeiden. Sind mehrere Funk-Raumtemperaturfühler angelernt, wird der Notlauf immer aktiv, wenn zu einem Fühler Verbindungsverlust besteht. Die 30%-ige Einschaltdauer teilt sich auf in 3 Minuten An und 7 Minuten Aus. **Achtung!** Die Notlauffunktion wird bei Verbindungsverlust, z.B. durch entladene Batterien, auch im Sommer aktiv. Um ein unbeaufsichtigtes Einschalten von Elektroheizungen und somit ungewollten Energieverbrauch in saisonal genutzten Gebäuden oder Räumen zu vermeiden, wird die netzseitige Abschaltung der Heizung, bei Nichtgebrauch z.B. im Sommer, empfohlen. Hierzu wird die Heizung oder der Funk-Heizungsregler aus der Steckdose gezogen.

9. Technische Daten

Funktionstyp:	100
Versorgungsspannung:	230V/50Hz
Ausgang:	Relais-Schließerkontakt Potential 230V max. 13(2)A
Anschluss/Montage:	Schutzkontakt-Stecker / Schutzkontakt-Steckdose
Leistungsaufnahme:	ca. 1VA
Regelbereich:	5 ... 30°C
Schaltdifferenz:	ca. 0,5K
Empfangsfrequenz:	868,3MHz
Umgebungstemperatur:	max. 40°C
Notlaufbetrieb:	30% Einschaltdauer (ED 30%)
Lagertemperatur:	-20 ... +70°C
Schutzklasse:	II für Verbraucher der Schutzklassen I und II
Schutzart:	IP20


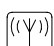

Hiermit erklären wir
dass dieses Gerät bei bestimmungsgemäßer Verwendung
die grundlegenden Anforderungen
und die übrigen einschlägigen Bestimmungen
der Richtlinie 1999/5/EG erfüllt.

10. Maßzeichnung

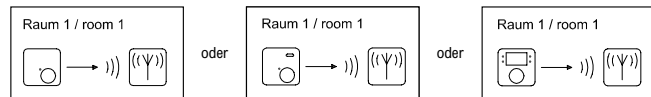


11. Kombinationsmöglichkeiten Funk-Raumtemperaturfühler (Sender) – Funk-Heizungsregler (Empfänger)

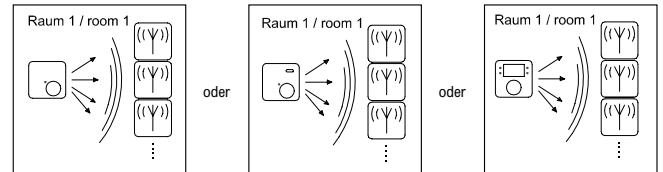
11.1 Legende

-  Funk-Raumtemperaturfühler (Funktionstyp 001 – Sender)
-  Funk-Raumtemperaturfühler mit Uhr (Funktionstyp 010 – Sender)
-  Funk-Raumtemperaturfühler mit Sollwertsteller (Funktionstyp 002 – Sender)
-  Funk-Temperaturregler (Funktionstypen 100 oder 120 – Empfänger)
-  Funk-Raumtemperaturfühler mit Sollwertsteller und Betriebsartenschalter (Funktionstyp 003 – Sender)
-  Funk-ECO-Kontakt (Funktionstyp 004)
Kann zu allen unten dargestellten Empfängern angelernt werden

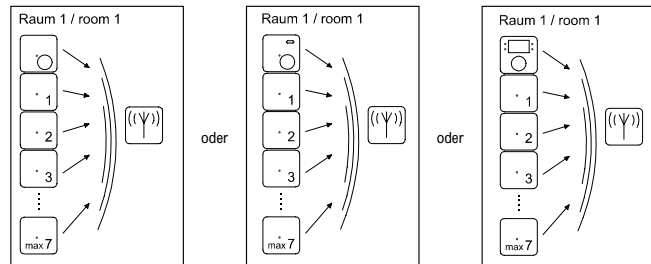
11.2 Einzelraumregelung



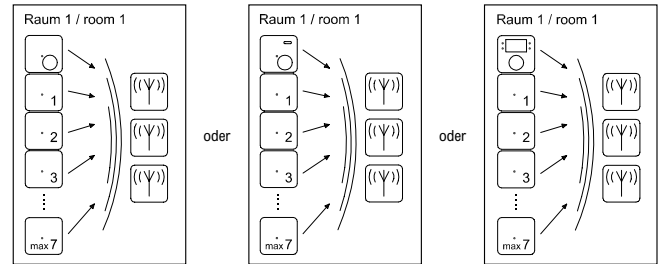
11.3 Einzelraumregelung mit beliebig vielen Funk-Temperaturreglern (Empfängern)



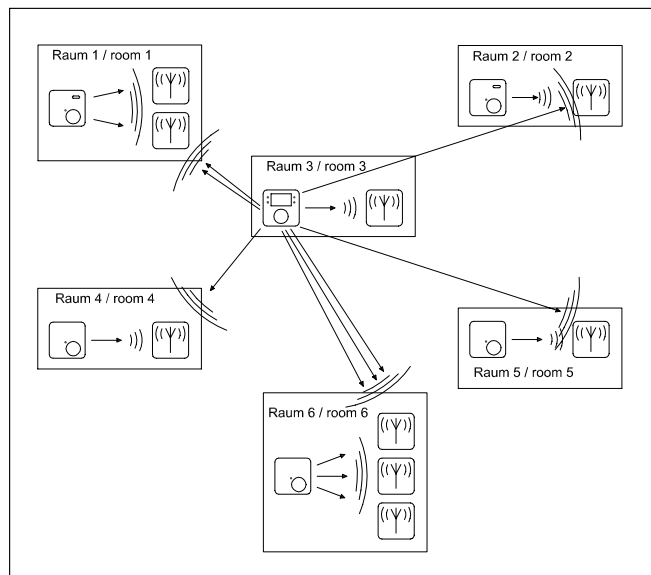
11.4 Mittelwertregelung



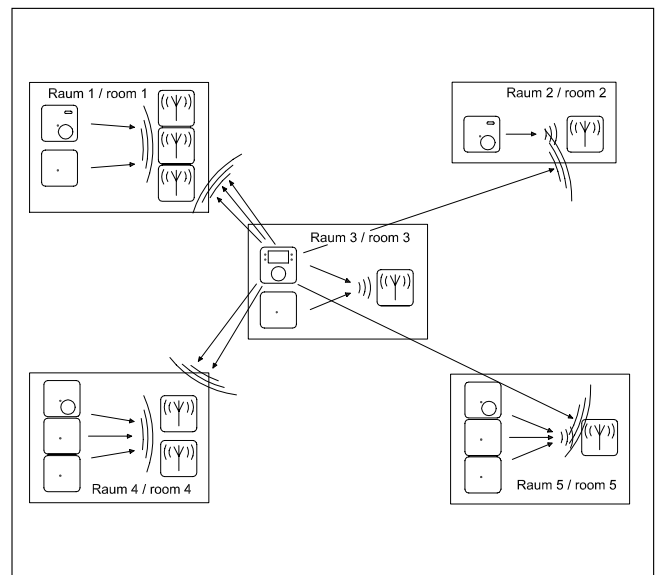
11.5 Mittelwertregelung mit beliebig vielen Funk-Temperaturreglern (Empfängern)



11.6 Master-Slave-Regelung



11.7 Master-Slave-Regelung inklusive Mittelwertregelung einzelner Räume



12. Gewährleistung

Die von uns genannten technischen Daten wurden unter Laborbedingungen nach allgemein gültigen Prüfvorschriften, insbesondere DIN-Vorschriften, ermittelt. Nur insoweit werden Eigenschaften zugesichert. Die Prüfung der Eignung für den vom Auftraggeber vorgesehenen Verwendungszweck bzw. den Einsatz unter Gebrauchsbedingungen obliegt dem Auftraggeber; hierfür übernehmen wir keine Gewährleistung. Änderungen vorbehalten.